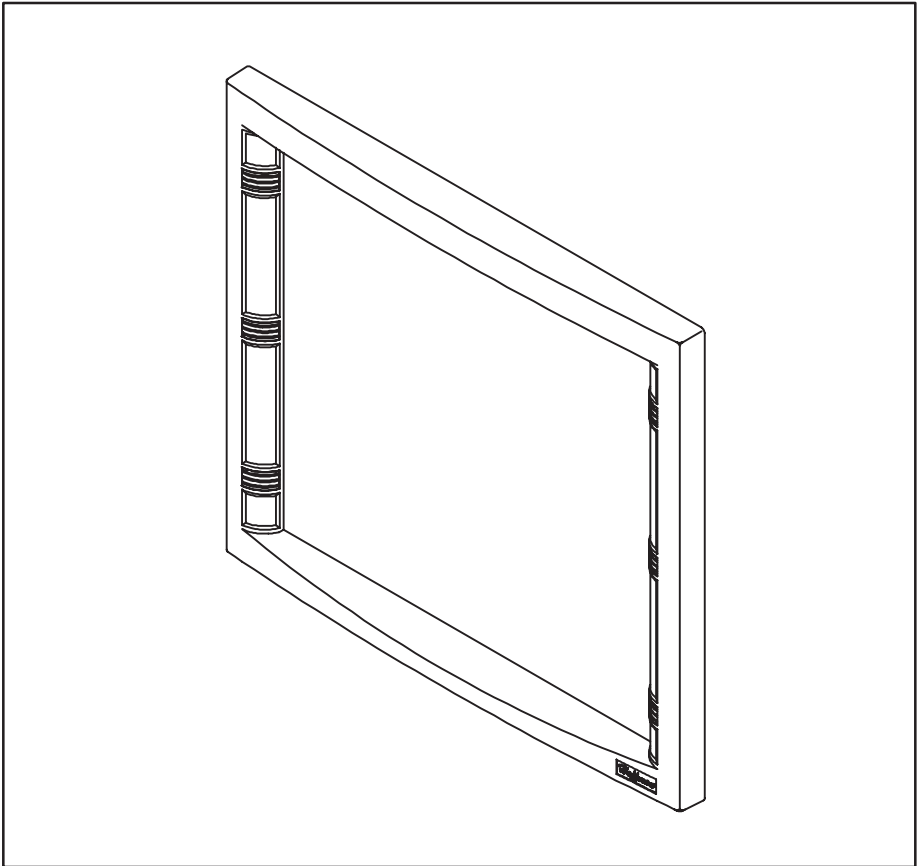



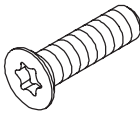
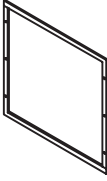
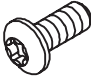




HOFFMAN

CONCEPT®

Fixed Window
Verglaster Rahmen
Fenêtre fixe
Ventana fija



<p>1</p>  <p>(4x) (6x) (8x)</p>	<p>2 M5-.8x20mm</p>  <p>(4x) (6x) (8x)</p>	<p>3</p>  <p>(1x)</p>
<p>4</p>  <p>(6x)</p>	<p>5</p>  <p>(6x)</p>	<p>6 M5-.8</p>  <p>(4x) (6x) (8x)</p>

ENGLISH

* Used with CONCEPT™ O.I. bodies only.

** Not required with CONCEPT™ O.I. bodies.

Snap on covers, (item 1) should be installed after all other assembly is complete. If window kit is being installed on something other than a CONCEPT™ O.I. body, bezel can be used as a template to mark drilling/cutting locations.

ESPAÑOL

* Se usa con cuerpos I.O. CONCEPT™ únicamente.

** El empaque debe estar bien apretad. Las tapas a presión, (número 1) deben instalarse después de terminar la instalación. Si la ventana se instala en un equipo diferente al I.O. CONCEPT™, el bisel puede usarse como plantilla marcando los lugares para taladrar y cortar.

DEUTSCH

* Verwendbar nur mit CONCEPT™ Bedienschaltstellengehäuse.

** Bei CONCEPT™

Bedienschaltstellengehäuse nicht erforderlich.

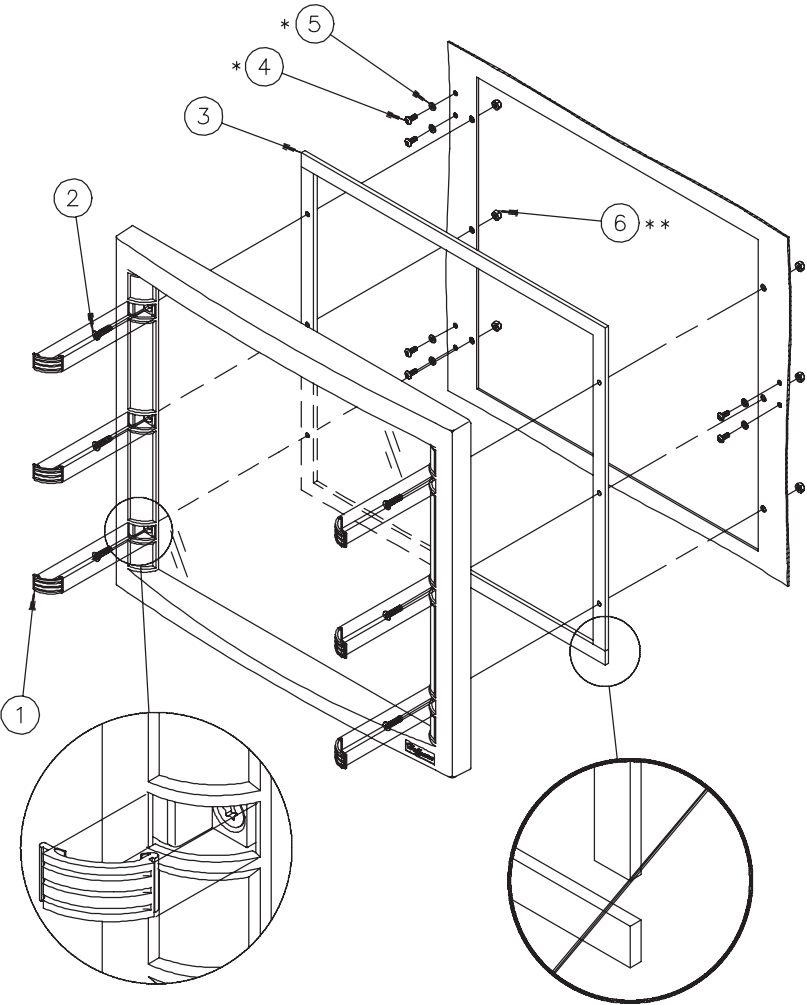
Abdeck – Clip Pos. Nr. 1 erst nach Beendigung des restlichen Zusammenbaus montieren. Wird der Fensterbausatz auf etwas anderes als ein CONCEPT™ Bedienschaltstellengehäuse montiert, verwenden Sie die Frontplatte als Schablone, um Bohrungen und Ausschnitte zu kennzeichnen.

FRANÇAIS

* Ne s'utilise que pour les châssis I.O. CONCEPT™.

** Non requis pour les châssis I.O. CONCEPT™.

Les caches (repère 1) sont enclipsés après le montage complet de la fenêtre. Si la fenêtre doit être montée sur une structure autre qu'un I.O. CONCEPT™, utiliser le corps biseauté comme gabarit de perçage et de découpe.





HOFFMAN