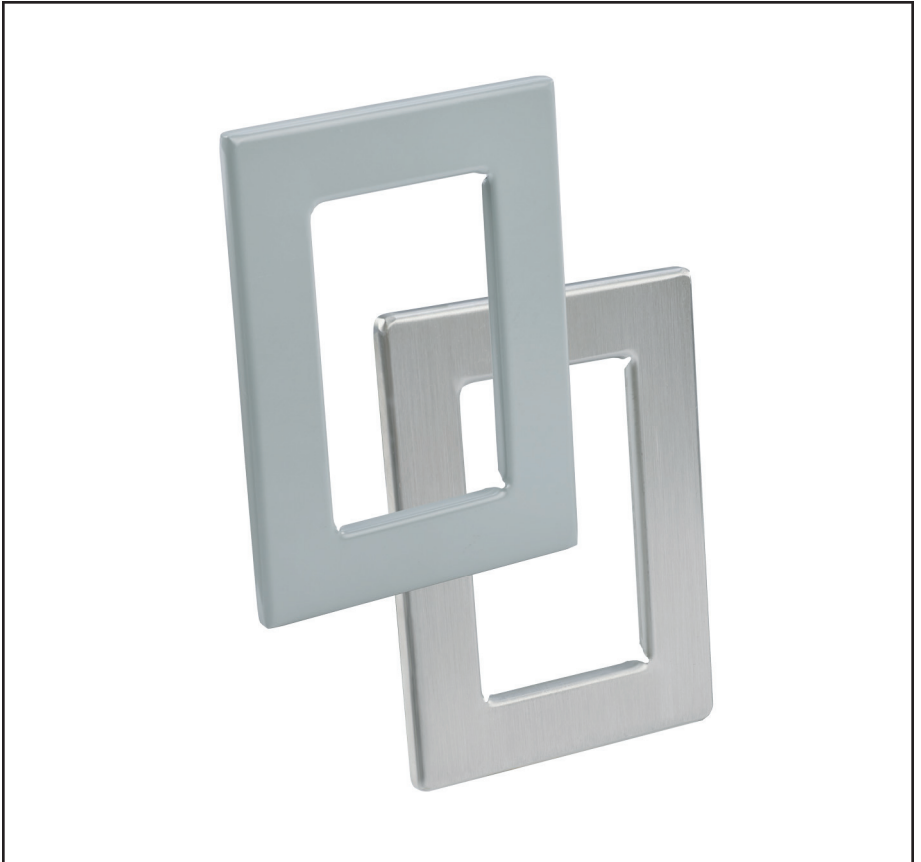




HOFFMAN

Window Kit
Kit De Fenêtre
Juego de la ventana



WARNING

AVERTISSEMENT

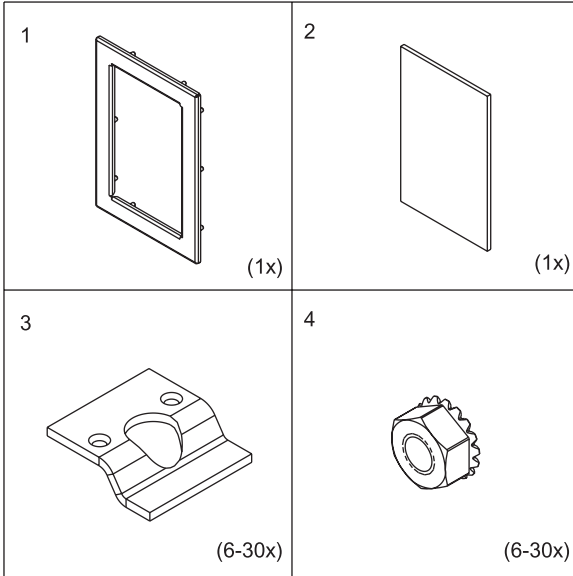
ADVERTENCIA

To avoid electric shock and equipment damage, disconnect any power supplies to the enclosure before installing the window kit. Do not energize any circuits before all internal and external electrical and mechanical clearances are checked



all internal and external electrical and mechanical clearances are checked. Pour éviter la décharge électrique et les dommages aux équipements, débrancher toutes les alimentations d'énergie au boîtier avant d'installer le Kit De Fenêtre. N'activer aucun circuit avant que des dégagements électriques et mécaniques tout internes et externes soient vérifiés pour s'assurer que tout l'équipement assemblé fonctionne sans risque et correctement.

Para evitar descarga eléctrica y el equipo dañar, desconectar cualquier fuente de poder a la caja antes de instalar el juego de la ventana. No energizar ninguna circuitos antes de que las separaciones eléctricas y mecánicas todo internas y externas se comprueben para asegurar que funcione todo el equipo montado con seguridad y correctamente.



English:

1. Make a rectangular cutout of appropriate size where the window is to be mounted. See table for recommended opening size.
2. Remove the paper from both sides of the window.
3. Place the window in the frame within the stud perimeter.
4. Place the frame and window against the enclosure with the studs protruding through the opening.
5. Assemble the clamps and nuts to the studs, align the window, and tighten all nuts to 15–20 in-lbs (1.7–2.3 Nm) of torque.

Français:

1. Faire une découpe rectangulaire de la taille appropriée où la vitre doit être montée. Voir le tableau pour la taille recommandée d'ouverture.
2. Enlever le papier des deux côtés de la vitre.
3. Placer la vitre dans le châssis dans le périmètre de goujon.
4. Placer le châssis et la vitre contre le boîtier avec les goujons dépassant par l'ouverture.
5. Assembler les pinces et les écrous aux goujons, aligner la vitre, et serrer tous les écrous à 15–20 dans-livres (1.7–2.3 Nm) de couple de serrage.

Español:

1. Hacer una perforación rectangular de tamaño apropiado donde está ser montado la ventana. Ver la Tabla para el tamaño recomendado de la apertura.
2. Quitar el papel de ambos lados de la ventana.
3. Colocar la ventana en el armazón dentro del perímetro del perno prisionero.
4. Colocar el armazón y la ventana contra la caja con los pernos prisioneros que resaltan con la apertura.
5. Montar los tornillos opresores y las tuercas los pernos prisioneros, alinear la ventana, y apretar todas las tuercas a 15–20 en-libras (1.7–2.3 Nm) del torque.

CATALOG NUMBER RÉFÉRENCE CATALOGUE NÚMERO DE CATÁLOGO	CUTOUT SIZE DÉCOUPE SIZE PERFORACIÓN SIZE
APWK53NF/SS	6.69 x 4.69 (170 x 119)
APWK95NF/SS	10.69 x 7.19 (272 x 183)
APWK133NF	14.69 x 4.69 (373 x 119)
APWK138NF/SS	14.69 x 9.69 (373 x 246)
APWK175NF	18.69 x 7.19 (475 x 183)
APWK1711NF/SS	18.69 x 12.69 (475 x 322)
APWK2315NF/SS	24.69 x 16.69 (627 x 424)
APWK2919NF/SS	30.69 x 20.69 (780 x 525)
APWK3523NF	36.69 x 24.69 (932 x 627)
APWK711NFSS	8.69 x 12.69 (221 x 322)
APWK715NFSS	8.69 x 16.69 (221 x 424)
APWK720NFSS	8.69 x 21.69 (221 x 551)
APWK724NFSS	8.69 x 25.69 (221 x 653)
APWK729NFSS	8.69 x 30.69 (221 x 780)

