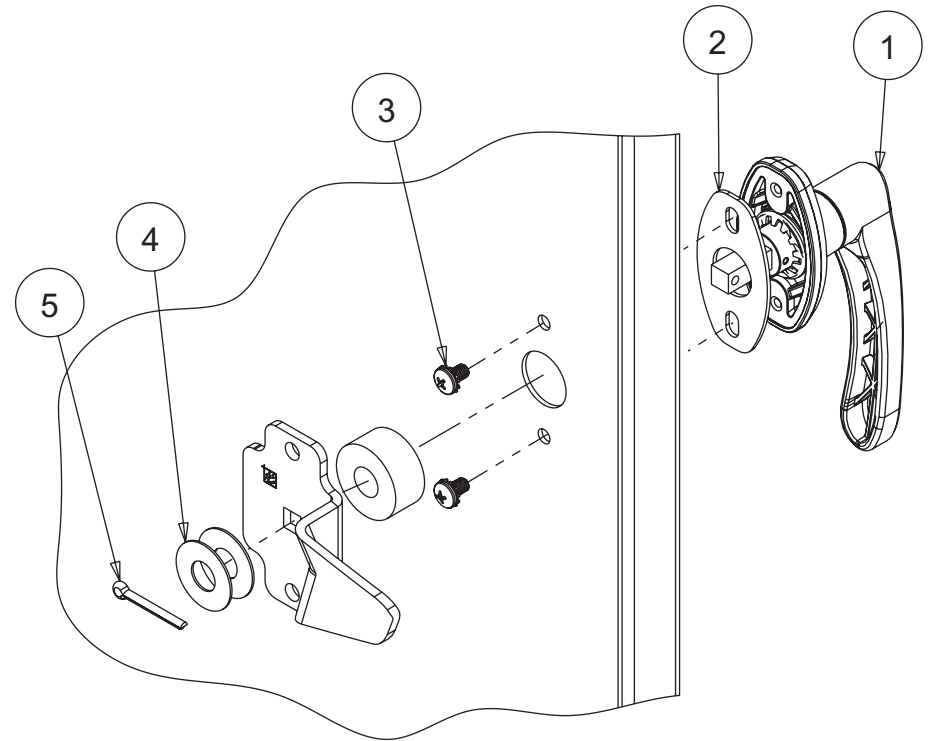


1

<p>1</p> <p>(1x)</p>	<p>2</p> <p>(1x)</p>	<p>3</p> <p>(2x)</p>
<p>4</p> <p>(2x)</p>	<p>5</p> <p>(1x)</p>	



2