



**HOFFMAN**

Hoffman Enclosures Inc.  
2100 Hoffman Way  
Anoka, MN 55303

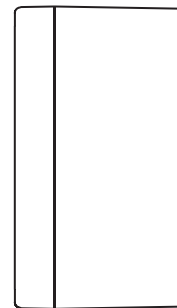
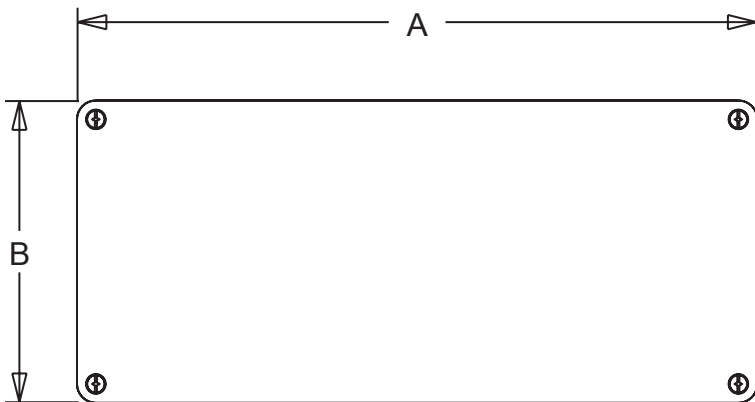
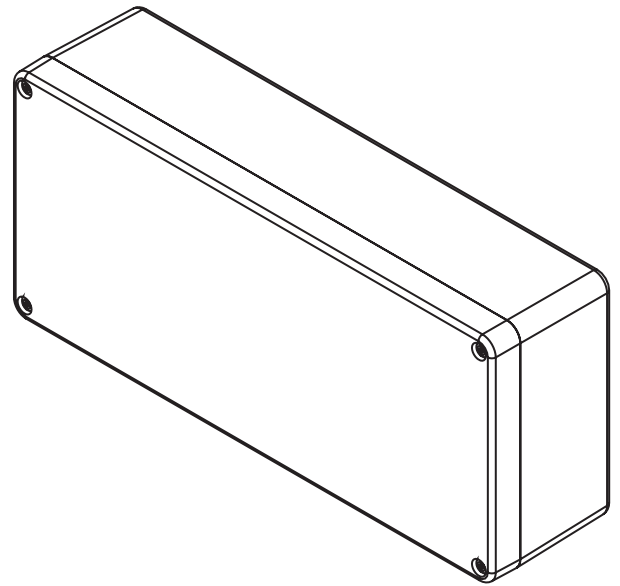
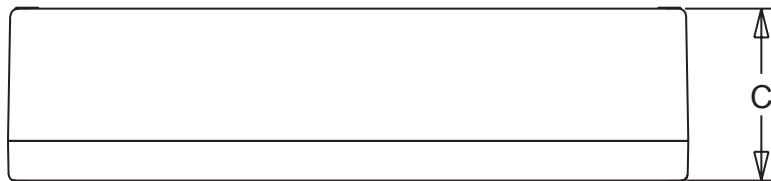
## **Installation and Operating Instructions Instructions de service et de montage Betriebs- und Montageanleitung**

Empty Polyester Enclosure / Boîtier vide en polyester / Leergehäuse Polyester  
Type / Désignation du type/ Typbezeichnung EXE\*\*\*\*\*



**Table 1**

	A (mm)	B (mm)	C (mm)
EXE807555	80	75	55
EXE807575	80	75	75
EXE1107555	110	75	55
EXE1107575	110	75	75
EXE1607555	160	75	55
EXE1607575	160	75	75
EXE1907555	190	75	55
EXE1907575	190	75	75
EXE12212090	122	120	90
EXE22012090	220	120	90
EXE16016090	160	160	91
EXE26016090	260	160	91
EXE36016090	360	160	91
EXE56016090	560	160	91
EXE255250120	255	240	120
EXE400250120	400	250	120
EXE400405120	400	405	120



## 1. Safekeeping of these Operating Instructions

These operating instructions are an integral part of the overall operating instructions for the finished enclosure. Keep these operating instructions in a safe place in the vicinity of the enclosure. Inform all persons who need to work on the enclosure where the operating instructions are kept.

## 2. Installing and Operating Electrical Systems in Potentially Explosive Atmospheres

### 2.1 Producer

nVent HOFFMAN

No. of EU type examination certificate: IBExU16ATEX1234U

No. of IEC Ex CoC: IECEXIBE16.0049U

ID Number and Name of the notified body of the QA-system: ID.Nr 0518 Sira Certification Service

### 2.2. Obligations of the Installer, Manufacturer and Operating Company

Safety in potentially explosive atmosphere can only be achieved by the close and effective cooperation of all parties involved. The operating company is responsible for the safety of its systems and installations. It must ensure that the system is installed correctly and tested prior to initial operation. The proper working condition of the system must be maintained by carrying out routine inspections and maintenance.

The installer must observe the applicable installation requirements as well as correctly select and install the electrical equipment in accordance with its use.

The manufacturer of explosion-protected equipment is responsible for the testing, certification and documentation and ensures that each and every manufactured piece of equipment conforms to the type approval.

These operating instructions refer to the empty enclosure EXE. Any modification to the empty enclosure shall require renewed type approval testing so that the company performing the modification shall function as the manufacturer.

### 2.3. Zone Classification and Equipment Selection

The aspect of potential explosion hazards should be investigated at an early stage in the planning of new systems/ installations. In addition to the size of potential sources of combustible substances, the influence of natural or technical ventilation is to be taken into account for the purpose of classifying potentially explosive atmospheres. Furthermore, the explosion codes of the combustible substances used must be determined. Only then is it possible to make a decision regarding the zone classification of potentially explosive atmospheres and the selection of suitable equipment. IEC 60079-14 (EN 60079-14) for hazards posed by gases and dust govern the installation of electrical systems in Group II and III potentially explosive atmospheres.

Equipment may only be used in the ambient temperature range defined in its certification. Electrical equipment must be selected and installed such that it is protected from external influences that could adversely affect the explosion protection properties.

### 2.4. Maintenance and Servicing

Routine maintenance is necessary to maintain the safety of electrical equipment in areas with potentially explosive atmosphere. Maintenance personnel should be overseen by an explosion protection expert and be informed about the specific dangers and hazards. Only genuine spare parts supplied by the manufacturer are to be used for repairs to the enclosure that can affect and/or influence the explosion protection properties.

### 2.5. Installation of Electrical Systems

The enclosure is tested and approved according to:

Directive 2014/34/EU

IEC 60079-0:2011 Ed.6, IEC 60079-7:2015 Ed.5, IEC 60079-31:2013 Ed.2

EN 60079-0:2012+A11:2013, EN 60079-7:2015, EN 60079-31:2014

Depending on the version, the enclosure is suitable for electrical circuits of protection class "e" (elevated safety), "i" (intrinsic safety) and a combination of these electrical circuits. Light blue terminals are to be used for intrinsically safe electrical circuits.

Identification in accordance with Directive 2014/34/EU

 II 2 G Ex eb IIC Gb

 II 2 D Ex tb IIIC Db

Identification in accordance with IECEx scheme:

Ex eb IIC Gb

Ex tb IIIC Db

If usage as control- or terminal box or if installing electrical or non-electrical components / devices relevant standards and regulations have to comply. The evaluation and contemplation / examination in the context of a Type Examination Certificate must be performed again for all modifications and conversions to the enclosure. The manufacturer and the operator are responsible For compliance with the relevant standards and safety regulations. nVent HOFFMAN is not liable for any resulting damages.

The cases are intended for fixed mounting. The permissible service temperature amounts to -55° to +135°C.

### 3. Safety Instructions

This information relates to the possible dangers to the life and health of persons, damage to property, malfunctions in the machine or in the vicinity as well as to the optimum use of the enclosure.

- 3.1. For the installation, maintenance and cleaning of the equipment, observe the applicable requirements and stipulations relating to explosion protection as well as the accident prevention regulations and ensure the equipment is only used for its intended purpose.
- 3.2. Carefully read through the technical documentation prior to initial operation of the equipment.
- 3.3. The latest version of the technical documentation or of the corresponding technical supplements shall apply.
- 3.4. If these operating instructions are required in another language they can be obtained under the specified address.
- 3.5. Only have specially trained and authorised persons who are familiar with the equipment install, maintain and clean the equipment.
- 3.6. The enclosure provides no protection when submerged.
- 3.7. Suitable measures to protect against condensation water should be implemented.
- 3.8. The seal should be checked in terms of function and damage and replaced if necessary. Only the genuine seal of the manufacturer should be used.
- 3.9. Modifications and conversions to the enclosure must be specifically tested and certified. Surface temperature resp. the temperature class must be appraised and tested by a certified body.
- 3.10. These operating instructions are an integral part of the overall operating instructions and refer only to the empty enclosure.
- 3.11. Two type identification plates are to be used. The type identification plates for the empty enclosure are to be displayed on the inside in a corner of the cover and of the bottom section of the enclosure. When closing the cover, make sure that a similar orientation of the name plates so that the cover is always mounted in the same position on the housing base.

## 1. Conservation de ces instructions de service

Ces instructions de service font partie intégrante des instructions de service générales pour le boîtier usiné. Conservez ces instructions de service dans un endroit sûr à proximité du boîtier. Informez toutes les personnes qui doivent travailler sur ce boîtier du lieu où sont conservées les instructions de service.

## 2. Pose et utilisation des installations électriques dans des domaines présentant des risques d'explosion

### 2.1 Fabricant

nVent HOFFMAN

N\* du certificat d'essai de modèle de type UE: IBExU16ATEX1234U

N\* du IEC Ex CoC: IECExIBE16.0049U

Numero d'identification et nom de l'organisme notifié du système d'assurance de qualité: ID.Nr. 05189 Sira Certification Service

### 2.2. Devoirs de l'installateur, du fabricant et de l'exploitant

Seule une coopération étroite et de qualité de toutes les personnes concernées permet de garantir la sécurité dans des domaines présentant des risques d'explosion. L'exploitant est responsable de la sécurité de ses installations. Il doit s'assurer que l'installation est mise correctement en place et a été contrôlée avant la première mise en service. Il est nécessaire de conserver l'état correct de l'installation en procédant à des contrôles et des entretiens réguliers.

L'installateur doit tenir compte des exigences relatives à la pose, bien choisir et installer les moyens d'exploitation électriques en fonction de leur utilisation.

Les fabricants de moyens d'exploitation antidéflagrants doivent s'occuper de l'essai individuel, de la certification et de la documentation et s'assurer que chaque appareil fabriqué est conforme au type contrôlé.

Ces instructions de service concernent le boîtier vide EXE. Tout usinage et toute modification du boîtier vide exigent un nouveau contrôle du modèle type et la société responsable de l'usinage est alors considérée comme étant le fabricant.

### 2.3. Classification des domaines et sélection des moyens d'exploitation

Lors de la planification de nouvelles installations, il convient de se poser la question sur les risques d'explosion possibles dans une première phase. Au niveau de la classification des domaines présentant des risques d'explosion, il faut tenir compte en outre de la puissance de sources de dégagement possibles de matières combustibles également de l'influence de l'aération technique ou naturelle. Il faut, en outre, calculer les indices d'explosion des matières combustibles utilisées. Ce n'est qu'après qu'il est possible de choisir la répartition dans une zone des domaines présentant des risques d'explosion et les moyens d'exploitation appropriés. Pour la pose d'installations électriques dans des domaines présentant des risques d'explosion du groupe II s'appliquent, entre autres, IEC 60079-14 (EN 60079-14) pour les risques risques provoqués par des poussières et des gaz.

Les moyens d'exploitation ne doivent être utilisés qu'à la température ambiante déterminée dans leur identification. Il est nécessaire de choisir et d'installer les moyens d'exploitation électriques de manière à ce qu'ils soient protégés contre les influences externes qui peuvent compromettre la protection antidéflagrante.

### 2.4. Entretien et maintenance

Une maintenance à intervalles réguliers est nécessaire pour conserver la sécurité des installations électriques dans les domaines présentant des risques d'explosion. Le personnel chargé de ces opérations de maintenance doit travailler sous la responsabilité d'une personne compétente en matière de protection contre les explosions et doit être informé sur les dangers particuliers existants. Dans le cas des travaux d'entretien du boîtier qui concernent la protection antidéflagrante ou qui pourraient l'influencer, il n'est permis d'utiliser que des pièces d'origine du fabricant.

### 2.5. Montage d'installations électriques

Boîtier testé est certifié selon:

Directive 2014/34/UE

IEC 60079-0:2011 Ed.6, IEC 60079-7:2015 Ed.5, IEC 60079-31:2013 Ed.2

EN 60079-0:2012+A11:2013, EN 60079-7:2015, EN 60079-31:2014

Le boîtier a été conçu, en fonction de sa version, pour les circuits électriques du type de protection « e » (sécurité accrue), du type de protection « i » (sécurité intrinsèque) et pour une combinaison de ces circuits électriques. Utilisez les bornes bleu clair pour les circuits électriques à sécurité intrinsèque.

Identification selon la directive 2014/34/UE

 II 2 G Ex eb IIC Gb

 II 2 D Ex tb IIIC Db

Identification in accordance with IECEx scheme:

Ex eb IIC Gb

Ex tb IIIC Db

L'utilisation comme boîtier de commande ou boîtier à bornes ou l'installation des composants / appareils électriques ou non électriques exigent le respect des normes et des réglementations correspondantes. Pour tous les modifications et transformations du boîtier, la révision et la réflexion ou bien l'examen dans le cadre d'un certificat d'essai de modèle de type doit être renouvelé. Le fabricant et l'exploitant sont chargés du respect des normes et des règles de sécurité. nVent HOFFMAN n'engage pas sa responsabilité pour les préjudices qui en résultent.

Les boîtiers sont des équipements pour montage fixe. Temperature de service admise est de -55°C à +135°C.

### 3. Consignes de sécurité

Les consignes données informent sur les dangers pour la santé et la vie de personnes, les dommages matériels, les dysfonctionnements au niveau de la machine ou dans l'environnement ainsi que sur l'utilisation optimale des boîtiers utilisés.

3.1. Veuillez tenir absolument compte lors de l'installation, de la maintenance et du nettoyage des appareils des règlements et dispositions correspondants relatifs à la protection antidéflagrante ainsi que des directives allemandes sur la prévention des accidents (Unfallverhütungsvorschriften - UVV) et garantisiez une utilisation conforme à l'utilisation prévue.

3.2. Veuillez lire soigneusement la documentation technique avant de mettre les appareils en service.

3.3. La documentation technique la plus récente ou les feuilles annexes techniques correspondantes sont valables.

3.4. Si vous avez besoin de ces instructions de service dans une autre langue que celle qui est disponible, veuillez contacter la société BERNSTEIN AG à l'adresse mentionnée dans ce document.

3.5. Ne confiez la pose, l'entretien et le nettoyage des appareils qu'à des personnes agréées et formées en conséquence dans la mesure où elles connaissent parfaitement les appareils.

3.6. Le boîtier ne protège pas de toute immersion.

3.7. Prenez des mesures appropriées contre l'eau de condensation.

3.8. Contrôlez le bon fonctionnement du joint et l'absence de dommages, remplacez-le si cela est nécessaire. Il n'est permis d'utiliser que le joint d'origine du fabricant.

3.9. Les modifications et transformations du boîtier doivent être contrôlées et certifiées séparément. Température de surface ou bien la classe de température doit être testée et évaluée par un organisme notifié.

3.10. Ces instructions de service font partie intégrante des instructions de service générales et ne concernent que le boîtier vide.

3.11. Utilisez deux plaques signalétiques. Les plaques signalétiques pour le boîtier vide sont fixées à l'intérieur dans un coin du couvercle et de la partie inférieure du boîtier. Lors de la fermeture du couvercle, les plaques signalétiques doivent présenter le même orientation. Par conséquent, le couvercle peut toujours être monté dans la même position sur la partie inférieure du boîtier.

## 1. Aufbewahren dieser Betriebsanleitung

Diese Betriebsanleitung ist Bestandteil einer Gesamtbetriebsanleitung für das bearbeitete Gehäuse. Bewahren Sie diese Betriebsanleitung sicher in der Nähe des Gehäuses auf. Informieren Sie alle Personen, die mit und an dem Gehäuse arbeiten müssen über ihren Aufbewahrungsort.

## 2. Errichten und Betrieb elektrischer Anlagen in explosionsgefährdeten Bereichen

### 2.1 Hersteller

nVent HOFFMAN

Nr. der EU Baumusterprüfbescheinigung: IBEExU16ATEX1234U

Nr. des IEC Ex CoC: IECEXIBE16.0049U

Kennnummer und Name der benannten Stelle des QS-Systems: ID Nr. 0518 Sira Certification Service

### 2.2. Pflichten der Errichter, Hersteller und Betreiber

Sicherheit in explosionsgefährdeten Bereichen kann nur durch die enge und gute Zusammenarbeit aller beteiligten Stellen gewährleistet werden. Der Betreiber ist verantwortlich für die Sicherheit seiner Anlagen. Er muss sicherstellen, dass die Anlage ordnungsgemäß errichtet und vor der ersten Inbetriebnahme geprüft wird. Durch regelmäßige Prüfungen und Wartung muss der ordnungsgemäße Zustand der Anlage aufrechterhalten werden.

Der Errichter muss die Errichtungsanforderungen beachten und die elektrischen Betriebsmittel gemäß ihrer Verwendung richtig auswählen und installieren.

Die Hersteller explosionsgeschützter Betriebsmittel müssen für die Stückprüfung, Zertifizierung und Dokumentation sorgen und sicherstellen, dass jedes gefertigte Gerät der geprüften Bauart entspricht.

Diese Betriebsanleitung bezieht sich auf das Leergehäuse EXE. Jede Bearbeitung und Veränderung am Leergehäuse zieht eine erneute Baumusterprüfung nach sich, und somit tritt die bearbeitende Firma als Hersteller in Funktion.

### 2.3. Klassifizierung der Bereiche und Auswahl der Betriebsmittel

Bei der Planung neuer Anlagen ist in einer frühen Phase die Frage nach möglichen Explosionsgefahren zu stellen. Für die Einstufung explosionsgefährdeter Bereiche ist neben der Stärke möglicher Freisetzungquellen brennbarer Stoffe auch der Einfluss der natürlichen oder technischen Lüftung zu berücksichtigen. Weiterhin sind die explosionstechnischen Kennzahlen der verwendeten brennbaren Stoffe zu ermitteln. Erst dann kann über die Zoneneinteilung der explosionsgefährdeten Bereiche und über die Auswahl der geeigneten Betriebsmittel entschieden werden. Für das Errichten elektrischer Anlagen in Explosionsgefährdeten Bereichen der Gruppe II und III gilt unter anderem IEC 60079-14 (EN 60079-14) für Gefährdung durch Gase und für die Gefährdung durch Stäube.

Betriebsmittel dürfen nur in der in ihrer Kennzeichnung festgelegten Umgebungstemperatur eingesetzt werden. Elektrische Betriebsmittel sind so auszuwählen und zu installieren, dass sie geschützt gegen äußere Einflüsse sind, die den Explosionsschutz beeinträchtigen können.

### 2.4. Instandhaltung und Wartung

Zur Aufrechterhaltung der Sicherheit von elektrischen Anlagen in explosionsgefährdeten Bereichen ist eine regelmäßige Wartung notwendig. Das Personal das solche Wartungen durchführt sollte unter der Verantwortung einer im Explosionsschutz sachkundigen Person stehen und über die besonderen Gefahren informiert sein. Bei Instandsetzungsarbeiten am Gehäuse die den Explosionsschutz betreffen bzw. beeinflussen können dürfen nur Originalersatzteile des Herstellers verwendet werden.

### 2.5. Errichten elektrischer Anlagen

Das Gehäuse ist geprüft und bescheinigt nach:

Directive 2014/34/EU

IEC 60079-0:2011 Ed.6, IEC 60079-7:2015 Ed.5, IEC 60079-31:2013 Ed.2

EN 60079-0:2012+A11:2013, EN 60079-7:2015, EN 60079-31:2014

Das Gehäuse ist je nach Ausführung für Stromkreise der Schutzart „e“ (Erhöhte Sicherheit), „i“ (Eigensicherheit) und einer Kombination dieser Stromkreise geeignet. Für eigensichere Stromkreise sind hellblaue Klemmen zu verwenden.

Kennzeichnung nach Richtlinie 2014/34/EU

 II 2 G Ex eb IIC Gb

 II 2 D Ex tb IIIC Db

Kennzeichnung nach IECEx Schema:

Ex eb IIC Gb

Ex tb IIIC Db

Bei Verwendung als Steuer- oder Klemmenkasten oder beim Einbau von elektrischen oder nichtelektrischen Komponenten/Geräten sind die entsprechenden Normen und Verordnungen einzuhalten. Die Bewertung und Betrachtung bzw. Prüfung im Rahmen einer Baumusterprüf bescheinigung ist für alle Veränderungen und Umbauten am Gehäuse erneut durchzuführen. Für die Einhaltung der entsprechenden Normen und Sicherheitsbestimmungen sind der Hersteller und der Betreiber zuständig. nVent HOFFMAN haftet nicht für daraus entstehende Schäden.

Die Gehäuse sind nur für ortsfeste Montage vorgesehen. Die zulässige Betriebstemperatur beträgt -55°C bis +135°C.

### 3. Sicherheitshinweise

Die aufgeführten Hinweise geben Informationen über mögliche Gefahren für Leben und Gesundheit von Personen, Sachbeschädigungen, Störungen an der Maschine oder in der Umgebung sowie über die optimale Nutzung der eingesetzten Gehäuse.

3.1. Beachten Sie für die Installation, Wartung und Reinigung der Geräte unbedingt die einschlägigen den Explosionsschutz betreffenden Verordnungen und Bestimmungen sowie die Unfallverhütungsvorschriften und stellen Sie eine bestimmungsgemäße Verwendung sicher.

3.2. Lesen Sie vor Inbetriebnahme der Geräte die technische Dokumentation sorgfältig durch.

3.3. Gültig sind die jeweils neuste technische Dokumentation oder die entsprechenden technischen Beilagen.

3.4. Sollte diese Betriebsanleitung in einer anderen Landessprache als in der vorliegenden erforderlich sein, so kann diese unter der angegebenen Anschrift angefordert werden.

3.5. Lassen Sie Installation, Wartung und Reinigung der Geräte ausschließlich von hierzu ausgebildeten und berechtigten Personen durchführen, soweit diese mit den Geräten vertraut sind.

3.6. Das Gehäuse bietet keinen Schutz gegen Untertauchen.

3.7. Es sind geeignete Maßnahmen gegen Kondenswasser zu treffen.

3.8. Die Dichtung ist auf Funktionsfähigkeit und Beschädigungen zu prüfen und bei Bedarf auszutauschen. Es darf nur die Originaldichtung des Herstellers verwendet werden.

3.9. Veränderungen und Umbauten am Gehäuse müssen gesondert geprüft und bescheinigt werden. Die Oberflächentemperatur bzw. die Temperaturklasse muss durch eine benannte Stelle geprüft und bewertet werden.

3.10. Diese Betriebsanleitung ist Bestandteil einer Gesamtbetriebsanleitung und bezieht sich nur auf das Leergehäuse.

3.11. Es sind zwei Typenschilder zu verwenden. Die Typenschilder für das Leergehäuse sind von innen in einer Ecke des Deckels und des Gehäuseunterteils befestigt. Beim Schließen des Deckels ist auf eine gleiche Orientierung der Typenschilder zu achten, damit der Deckel immer in der gleichen Lage auf das Gehäuseunterteil montiert wird.