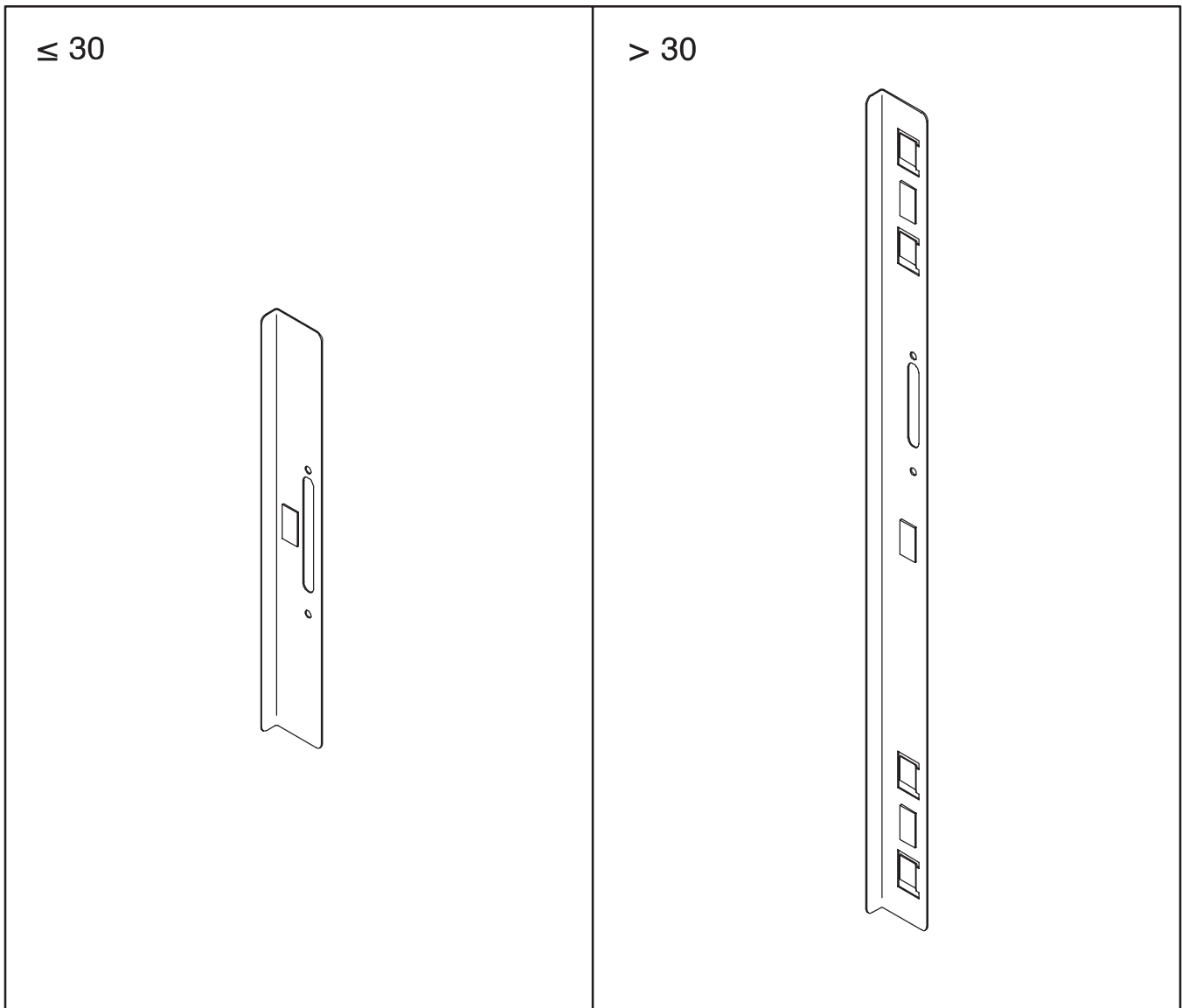
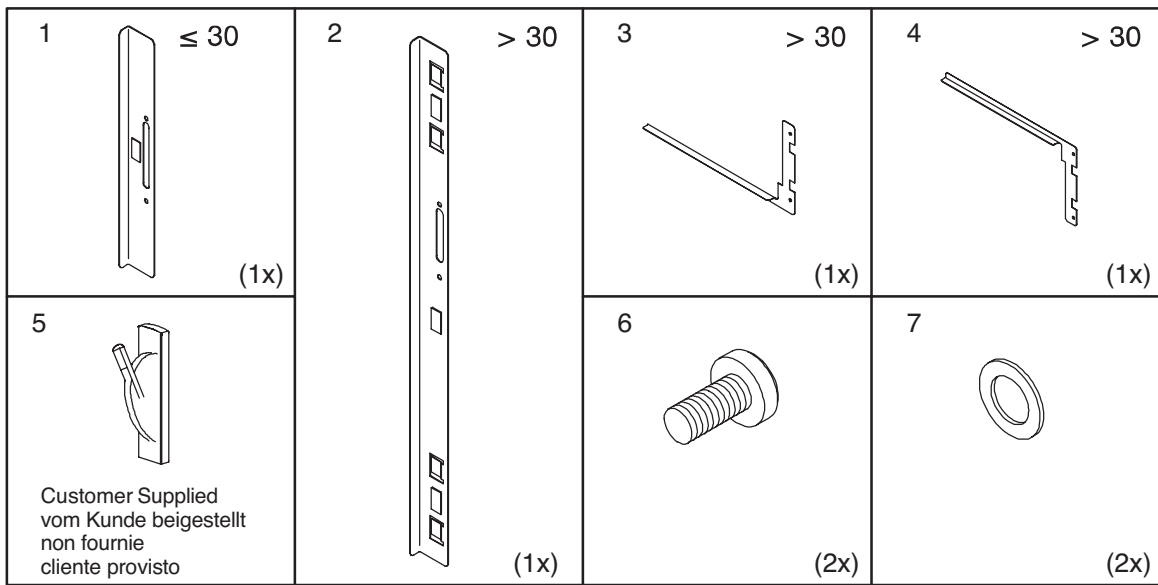


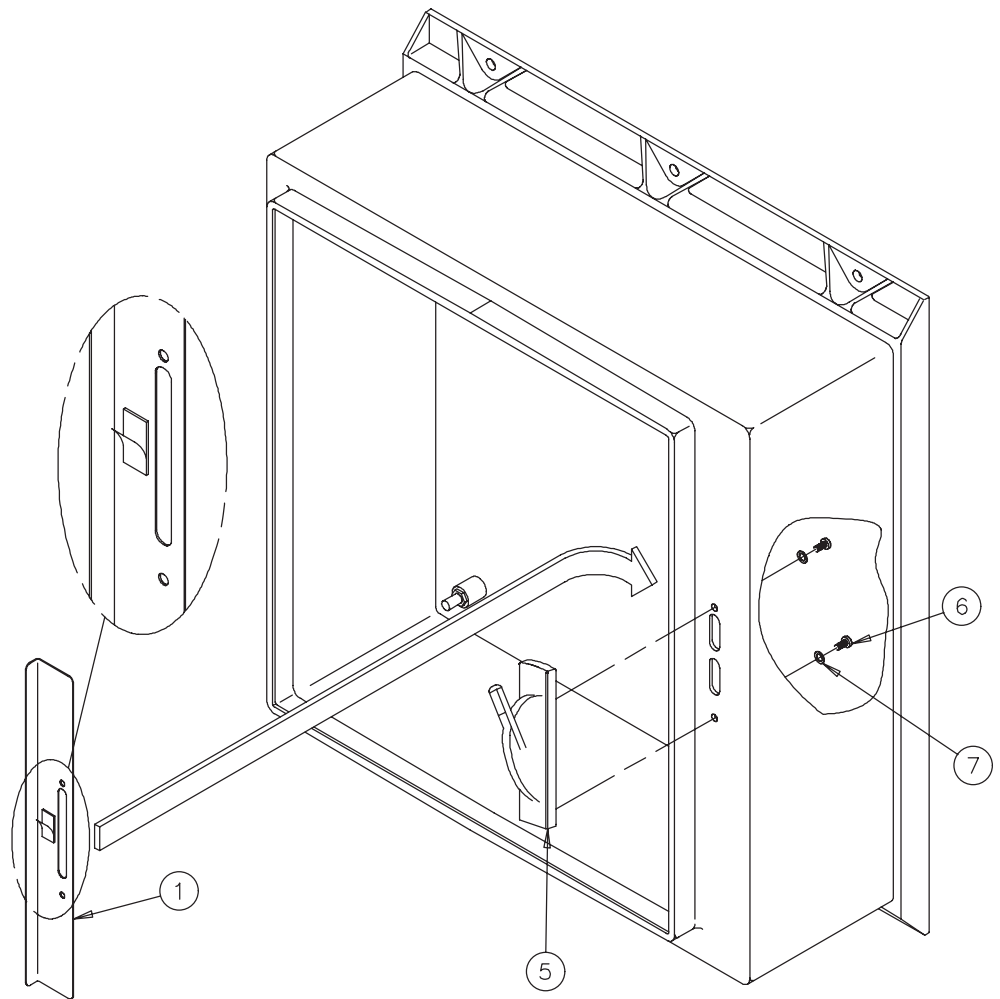
A17

Latch Grounding Bars
Verriegelung, die Stäbe Erdet
Verrou Fondant Des Barres
Cierre Que pone a tierra Barras



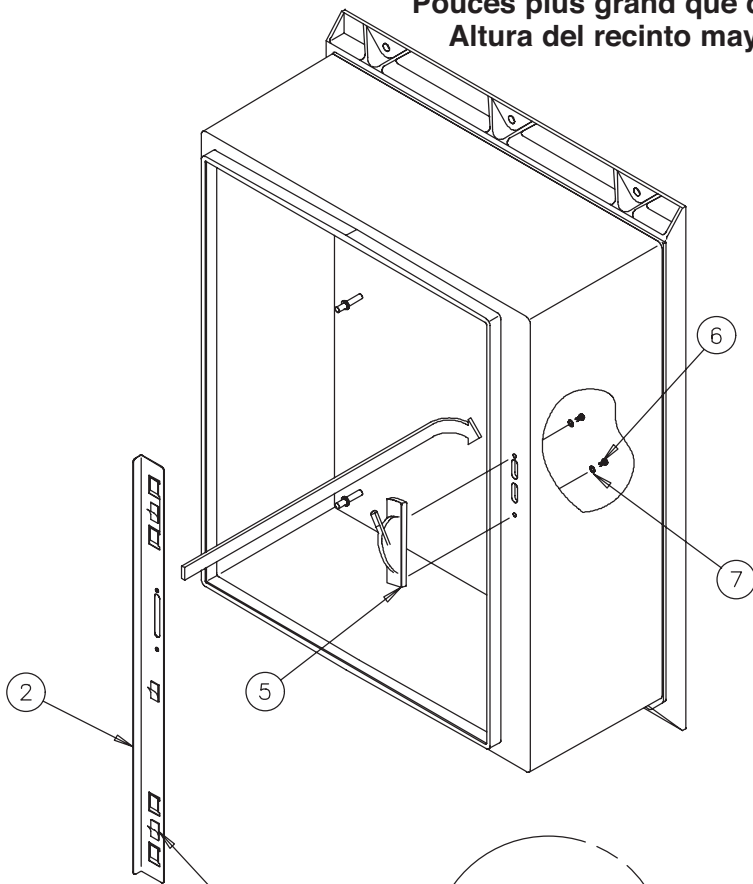


Enclosure Height 30 Inch or Less
Einschließung Höhe 30 Zoll oder kleiner
Taille de clôture 30 pouces ou moins
Altura del recinto 30 pulgadas o menos



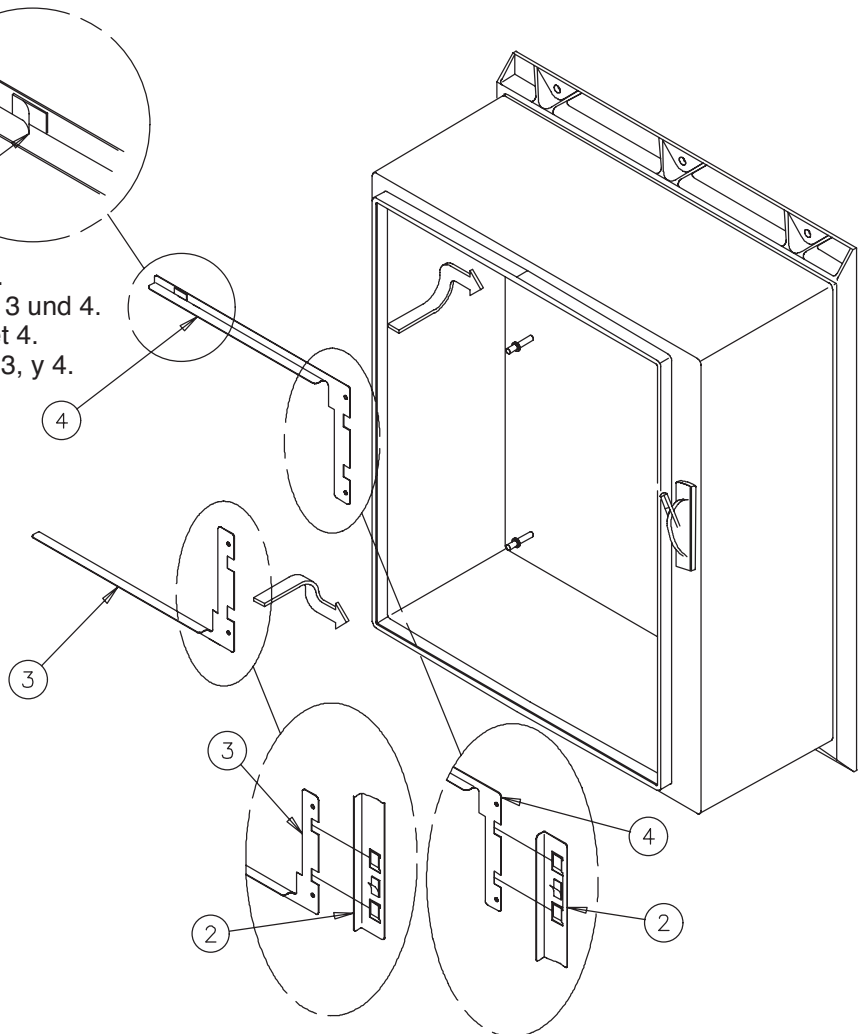
Two-sided tape on item 1
 Doppelseitiges Klebeband auf Einzelteil 1
 Bande recto-verso sur le point 1
 Cinta con dos aspectos en el artículo 1

Enclosure Height Greater Than 30 Inch
Einschließung Höhe grösser als 30 Zoll
Pouces plus grand que de taille de clôture 30
Altura del recinto mayor de 30 pulgadas



- Items 3 and 4 slide into item 2 after item 2 has been mounted. The legs of items 3 and 4 stick to the inside of the top and bottom enclosure flanges with the two-sided tape attached to each leg.
- Einzelteile 3 und Dia 4 in Einzelteil 2, nachdem Einzelteil 2 angebracht worden ist. Die Beine von Einzelteilen 3 und Stock 4 zum Innere der Oberseite und Unterseite Einschließung flanscht mit dem doppelseitigen Klebeband, das zu jedem Bein angebracht wird.
- Points 3 et glissière 4 dans le point 2 après que le point 2 ait été monté. Les jambes des points 3 et le bâton 4 à l'intérieur de la clôture de dessus et de bas bride avec la bande recto-verso fixée à chaque jambe.
- Artículos 3 y diapositiva 4 en el artículo 2 después de que se haya montado el artículo 2. Las piernas de los artículos 3 y el palillo 4 ante el interior del recinto de la tapa y del fondo ensanchan con la cinta con dos aspectos unida a cada pierna.

Two-sided tape on items 2, 3, and 4.
 Doppelseitiges Klebeband auf Einzelteilen 2, 3 und 4.
 Bande recto-verso sur les points 2, 3, et 4.
 Cinta con dos aspectos en los artículos 2, 3, y 4.





HOFFMAN