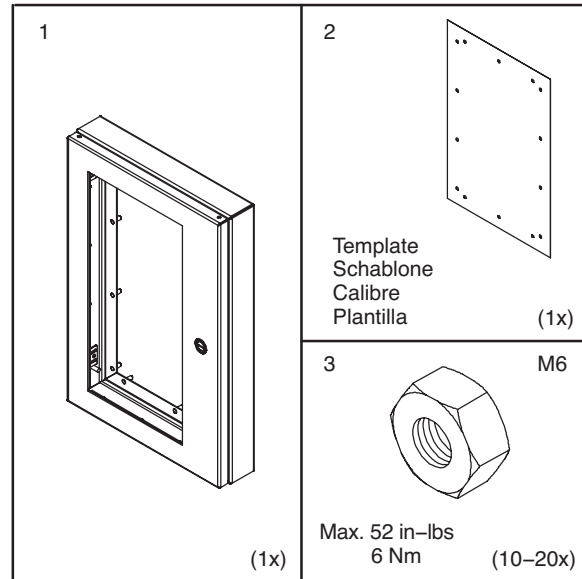


CONCEPT®

Window Kit, Type 4,4X
 Fenster-Installationssatz, Type 4,4X
 Kit De Fenêtre, Type 4,4X
 Kit De la Ventana, Type 4,4X



Notes:

1. Position the template (item 2) in the desired location on the door and tape in place as shown. Verify the template holes will not interfere with the gasket or latches.
2. Drill .312 inch (8 mm) diameter holes through the enclosure door at the locations on the template.
3. Remove the template and assemble the window kit as shown.

Anmerkungen:

4. Bringen Sie die Schablone in Position (Einzelteil 2) in der gewünschten Position auf der Tür und nehmen im Platz auf, wie gezeigt. Überprüfen Sie die Schablone Bohrungen behindert nicht die Dichtung oder die Verriegelungen.
5. Bohren Sie Durchmesserbohrungen des 312 Zoll (8 Millimeter) durch die Einschließung Tür an den Positionen auf der Schablone.
6. Entfernen Sie die Schablone und bauen Sie den Fensterinstallationssatz zusammen, wie gezeigt.

Notes:

7. Placez le calibre (le point 2) dans l'endroit désiré sur la porte et attachent du ruban adhésif en place comme montré. Vérifiez les trous de calibre n'interférera pas la garniture ou les verrous.
8. Forez les trous de diamètre de pouce de 312 (8 millimètres) par la porte de clôture aux endroits sur le calibre.
9. Enlevez le calibre et assemblez le kit de fenêtre comme montré.

Notas:

10. Coloque la plantilla (el artículo 2) en la localización deseada en la puerta y graba en lugar según lo demostrado. Verifique los agujeros de la plantilla no interferirá con la junta o los cierres.
11. Perfore los agujeros del diámetro de la pulgada del 312 (8 milímetros) a través de la puerta del recinto en las localizaciones en la plantilla.
12. Quite la plantilla y monte el kit de la ventana según lo demostrado.

