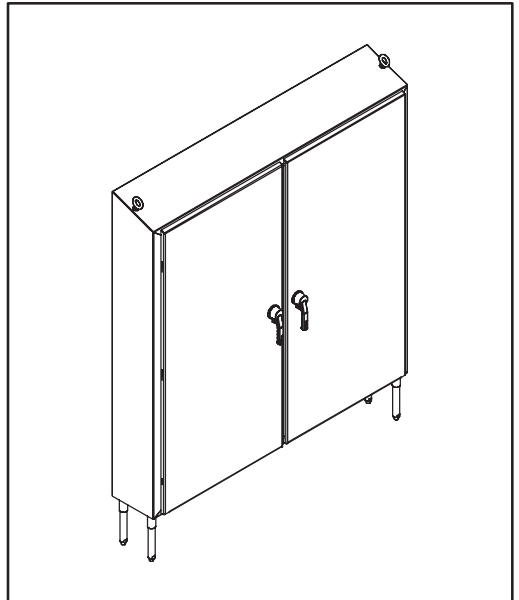




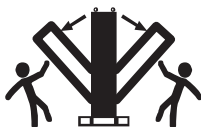
HOFFMAN

Watershed

Sanitary Leg Kit
Gesundheitlicher Bein-Installationssatz
Kit Sanitaire De Jambe
Kit Sanitario De la Pierna



⚠ WARNING ⚠ WARNUNG ⚠ AVERTISSEMENT ⚠ PRECAUCION



Enclosure is TOP-HEAVY

- Stabilize enclosure before installing legs or opening doors.
- Enclosure must be secured in conjunction with the use of legs.
- Follow guidelines in "Large Enclosure Handling Manual".

Einschließung ist OBERES SCHWERES

- Stabilisieren Sie Einschließung, bevor Sie Beine anbringen oder Türen öffnen.
- Einschließung Oberseite muß in Verbindung mit dem Gebrauch von Beinen gesichert werden.
- Folgen Sie Richtlinien in der "Large Einschließung, die Handbuch" anfaßt.

La clôture est LOURDE SUPÉRIEUR

- Stabilisez la clôture avant d'installer des jambes ou ouvrir des portes.
- Le dessus de clôture doit être fixé en même temps que l'utilisation des jambes.
- Suivez les directives dans la clôture de "Large manipulant le manuel".

El recinto es PESADO SUPERIOR

- Estabilice el recinto antes de instalar las piernas o de abrir puertas.
- La tapa del recinto se debe asegurar conjuntamente con el uso de piernas.
- Siga las pautas en el recinto del "Large que maneja el manual".

- To get additional copies of the "Large Enclosure Handling Manual", call 1-800-355-3560.
- Zusätzliche Kopien der "Large Einschließung erhalten, die Handbuch", Anruf 1-800-355-3560 anfaßt.
- Pour obtenir les copies additionnelles de la clôture de "Large manipulant le manuel", appel 1-800-355-3560.
- Para conseguir las copias adicionales del recinto del "Large que maneja el manual", llamada 1-800-355-3560.

Notice:

- Use of enclosure shall comply with manufacture's specification.
- Cleaning instructions shall comply with equipment manufacture's specification.
- Maintenance procedures and schedule shall follow equipment manufacture's specification.

Nachricht:

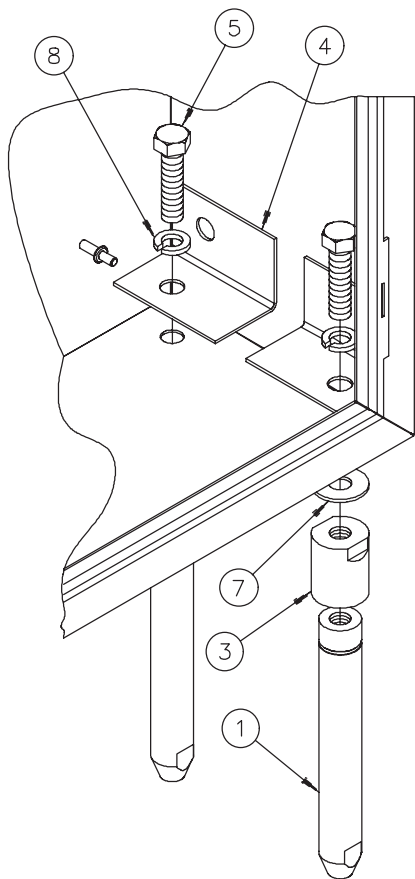
- Gebrauch von Einschließung stimmt mit Spezifikation der Herstellung überein.
- Reinigung Anweisungen stimmen mit Spezifikation der Ausrüstung Herstellung überein.
- Wartung Verfahren und Zeitplan folgen Spezifikation der Ausrüstung Herstellung.

Notification:

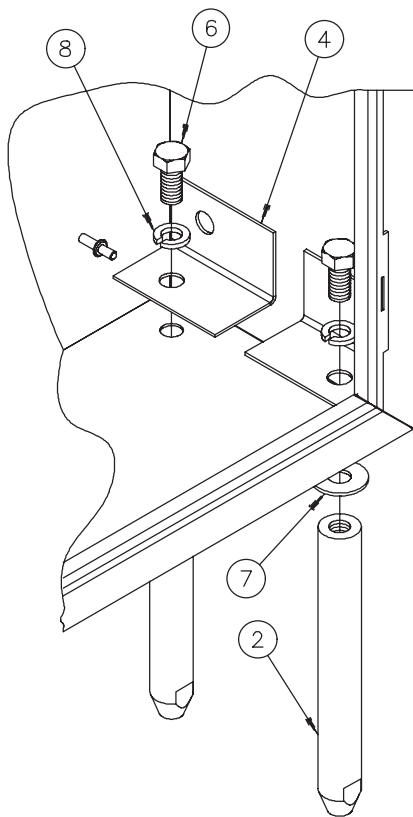
- L'utilisation de la clôture sera conforme aux spécifications de la fabrication.
- Les instructions de nettoyage seront conformes aux spécifications de la fabrication d'équipement.
- Les procédures et le programme d'entretien suivront les spécifications de la fabrication d'équipement.

Aviso:

- El uso del recinto se conformará con la especificación de la fabricación.
- Las instrucciones de la limpieza se conformarán con la especificación de la fabricación del equipo.
- Los procedimientos y el horario de mantenimiento seguirán la especificación de la fabricación del equipo.

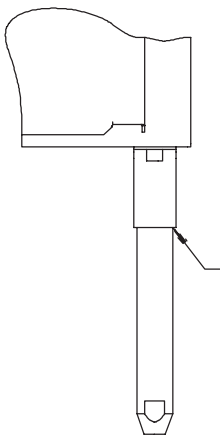
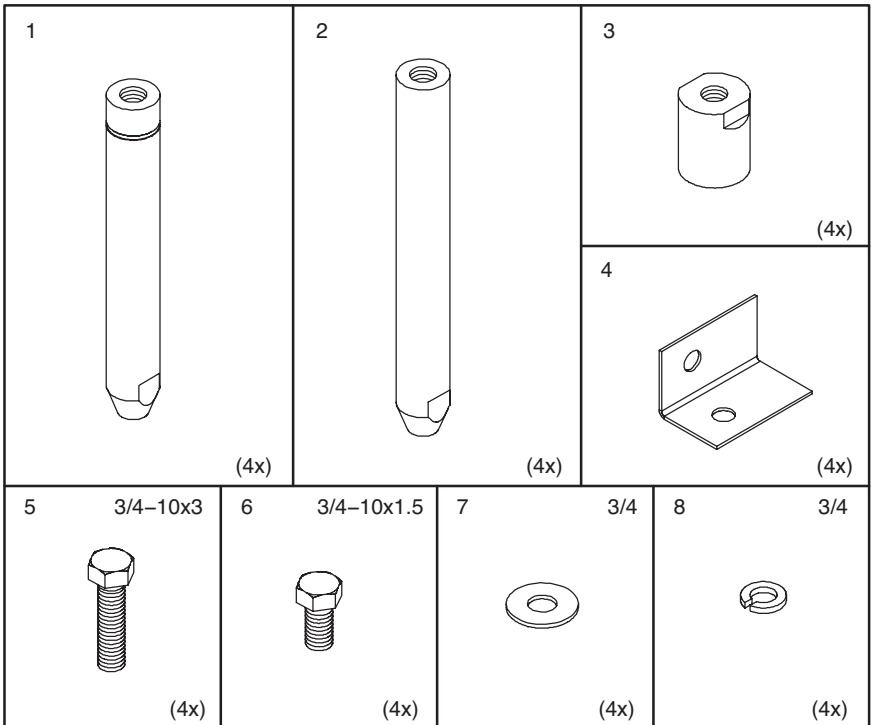


Adjustable
Verstellbar
Réglable
Ajustable



Fixed
Festgelegt
Fixe
Fijo

- NOTE: Remove hole seals from bottom of enclosure.
- ANMERKUNG: Entfernen Sie Bohrung Dichtungen von der Unterseite der Einschließung.
- NOTE: Enlevez les joints de trou du fond de la clôture.
- NOTA: Quite los sellos del agujero del fondo del recinto.



No threads to be exposed after installation is complete. Maximum adjustment is when the grooved red line is visible.

Keine nach Installation herausgestellt zu werden Gewinde, ist komplett. Maximale Justage ist, als rote Linie ist sichtbar grooved.

Aucun fil à exposer après installation n'est complet. L'ajustement maximum est quand grooved la ligne rouge est évident.

No hay hilos de rosca que se expondrán después de la instalación completos. El ajuste máximo es cuando grooved la línea roja es visible.