

WeatherFlo™
Fan Wiring Schematic
Éventer Le Schéma De Câblage

Aventar El Diagrama esquemático Del Cableado

Wiring Notes

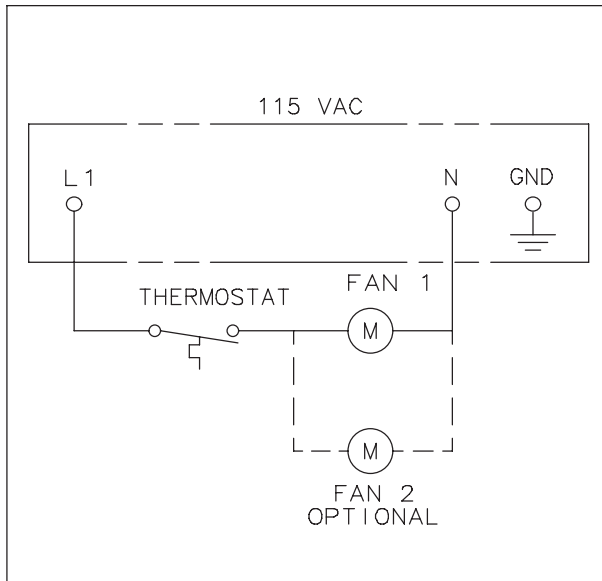
1. All wiring must comply with applicable local codes and ordinances.
2. Route supply wires away from door hinge, sharp edges, etc.

Notes De Câblage

1. Tout le câblage doit être conforme aux codes et aux ordonnances locaux applicables.
2. Conduire les fils d’approvisionnement loin de la charnière de porte, des bords pointus, etc.

Notas Del Cableado

1. Todo el cableado debe conformarse con códigos y ordenanzas locales aplicables.
2. Encaminar los alambres de la fuente lejos de la bisagra de la puerta, de los bordes agudos, del etc.



⚠ WARNING ⚠ AVERTISSEMENT ⚠ ADVERTENCIA

To avoid electric shock, do not energize any circuits before all internal and external electrical and mechanical clearances are checked to assure that all assembled equipment functions safely and properly.

Pour éviter la décharge électrique, n’activez aucun circuit avant que des dégagements électriques et mécaniques tou’internes et externes soient vérifiés pour s’assurer que tout le matériel assemblé fonctionne sans risque et correctement.

Para evitar descarga eléctrica, no energice ninguna circuitos antes de que las separaciones eléctricas y mecánicas todo internas y externas se controlen para asegurar que funciona todo el equipo ensamblado con seguridad y correctamente.

