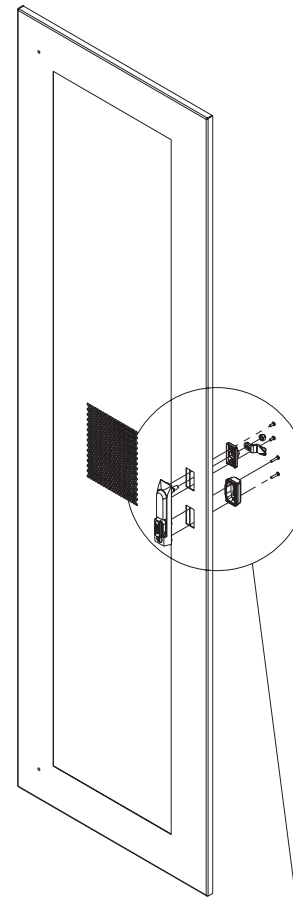
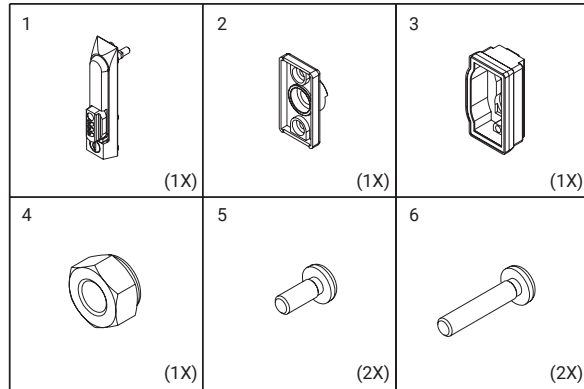




Combination Lock Handle
Manija de bloqueo de combinación
Poignée de serrure à combinaison



Original Combination Set:

1. Make sure the combination wheels are at the original set position "0-0-0".
2. Use a sharply pointed object (i.e. screw driver, pen, ect.) and aim the tip to the small round hole located at the bottom of the lock cylinder, push up and hold.
3. Turn the 3 wheels to the desired new combination position and release the tip.

To Reset:

1. Turn the combination to your current set position.
2. Repeat steps 2 and 3 to get your new codes.

Conjunto de combinación original (Spanish):

1. Asegúrese de que las ruedas de combinación estén en la posición de ajuste original "0-0-0".
2. Use un objeto puntiagudo (es decir, un destornillador, un bolígrafo, etc.) y apunte la punta al pequeño orificio redondo ubicado en la parte inferior del cilindro de la cerradura, empuje hacia arriba y manténgalo presionado.
3. Gire las 3 ruedas a la nueva posición de combinación deseada y suelte la punta.

Reiniciar:

1. Gire la combinación a su posición actual.
2. Repita los pasos 2 y 3 para obtener sus nuevos códigos.

Ensemble de combinaison d'origine (French):

1. Assurez-vous que les roues combinées sont à la position de réglage d'origine 0-0-0.
2. Utilisez un objet pointu (par exemple un tournevis, un stylo, etc.) et visez la pointe vers le petit trou rond situé au bas du cylindre de serrure, poussez et maintenez.
3. Tournez les 3 roues jusqu'à la nouvelle position de combinaison souhaitée et relâchez la pointe.

Réinitialiser:

1. Tournez la combinaison à votre position de réglage actuelle.
2. Répétez les étapes 2 et 3 pour obtenir vos nouveaux codes.

