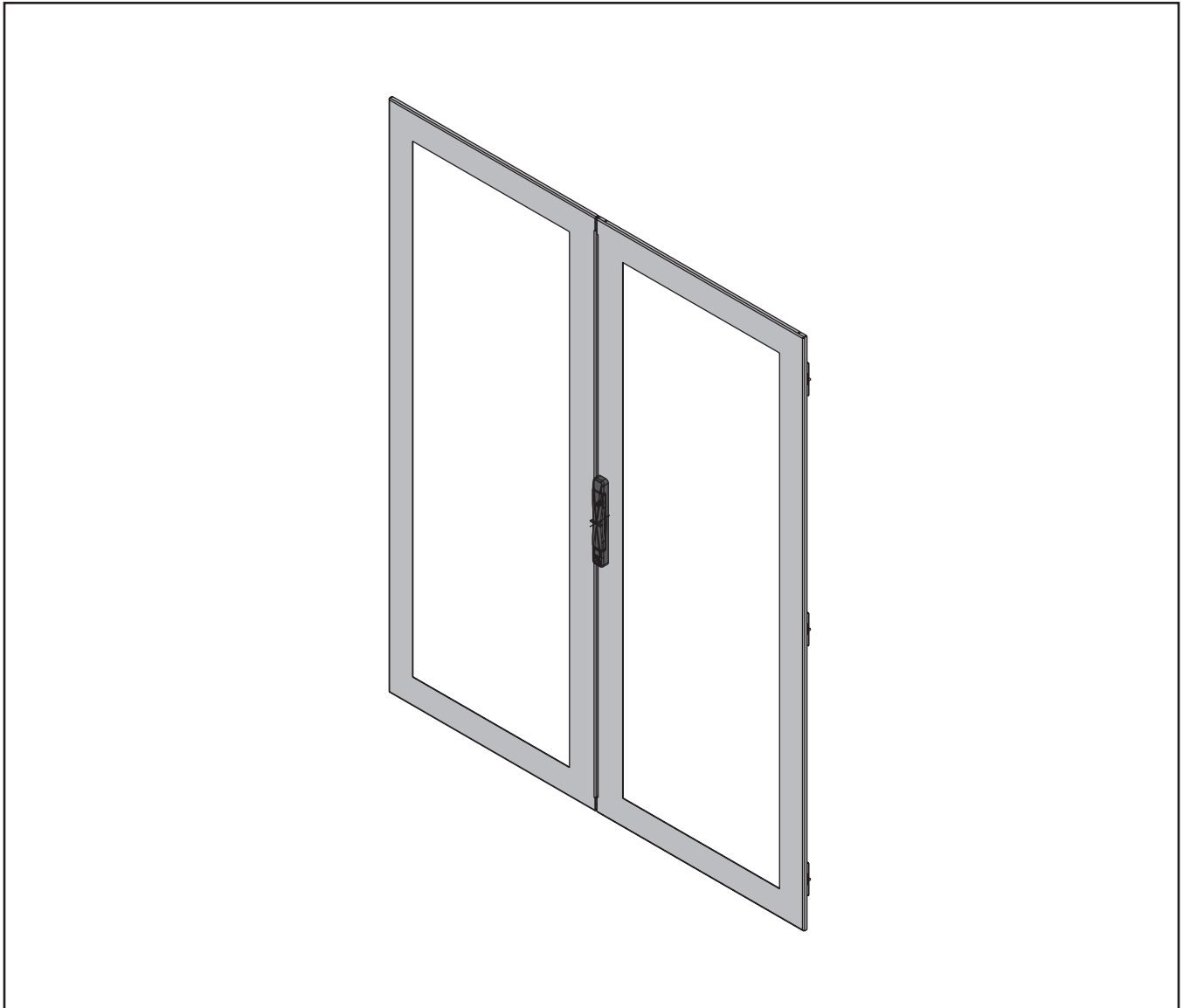
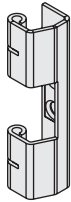




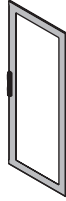

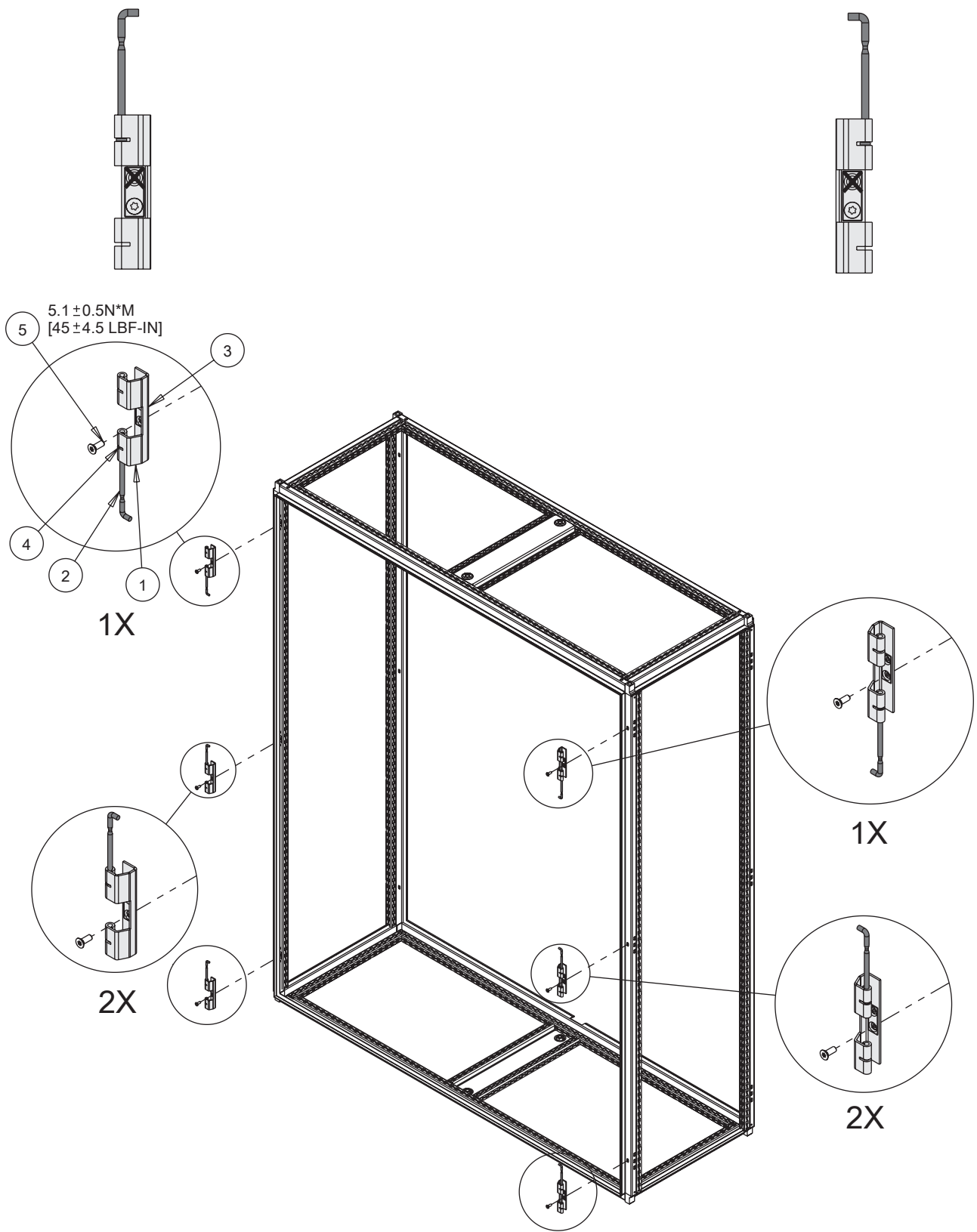


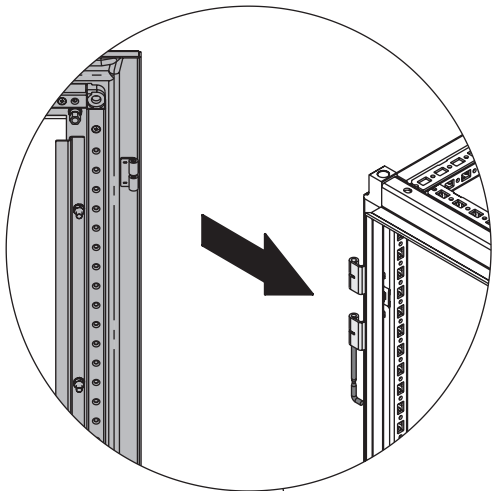
PROLINE G2



<p>1</p>  <p>(6x)</p>	<p>2</p>  <p>(6x)</p>	<p>3</p>  <p>(6x)</p>
<p>4</p>  <p>(6x)</p>	<p>5</p> <p>M6X16</p>  <p>(6x)</p>	<p>6</p>  <p>(1x)</p>
<p>7</p>  <p>(1x)</p>		

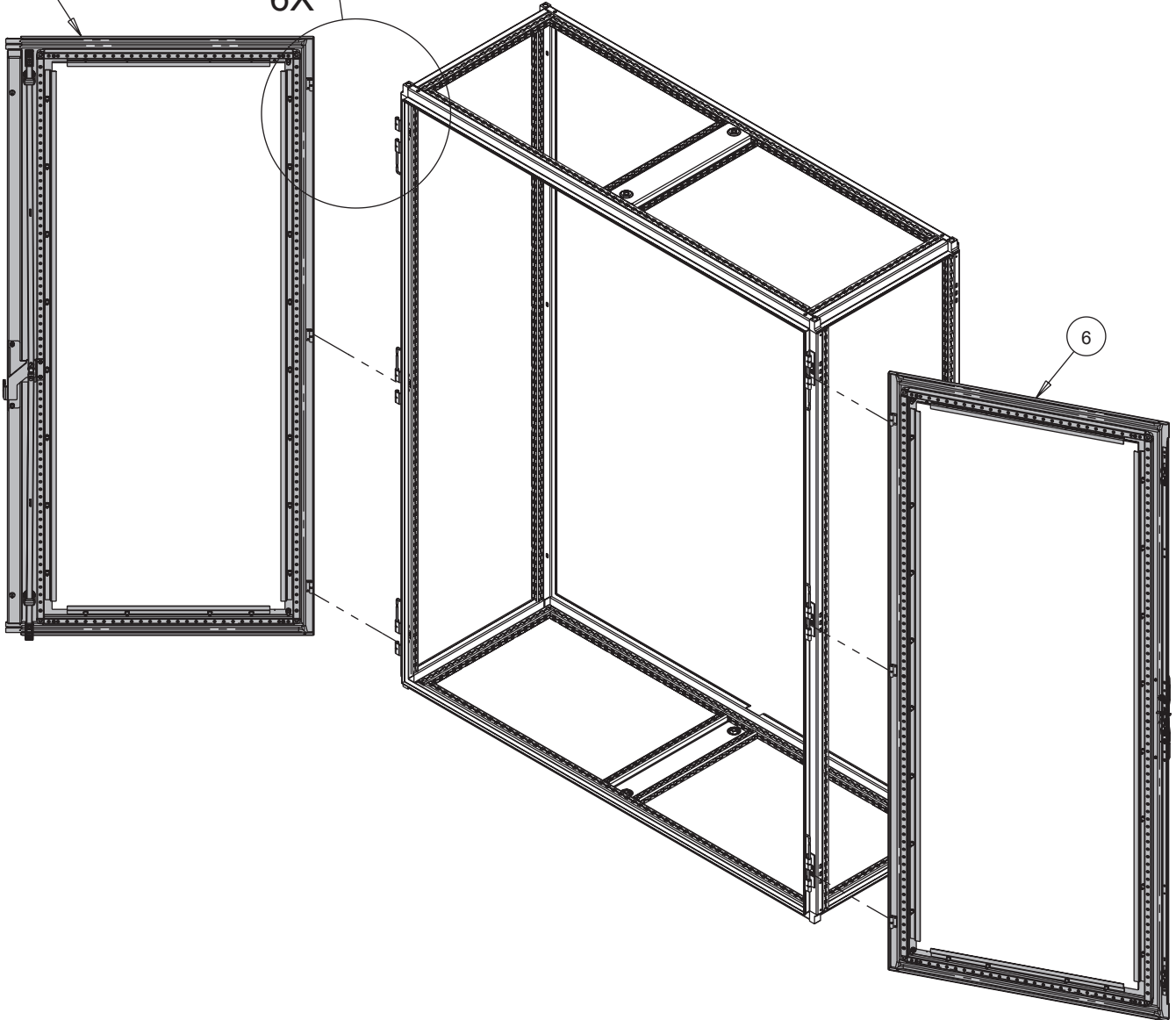


1

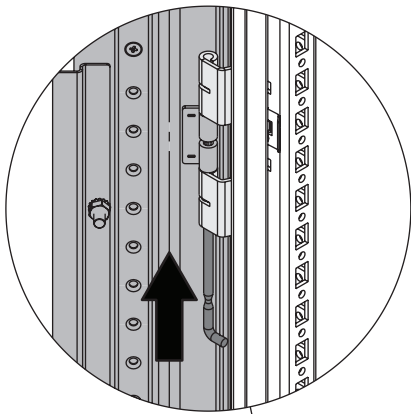


7

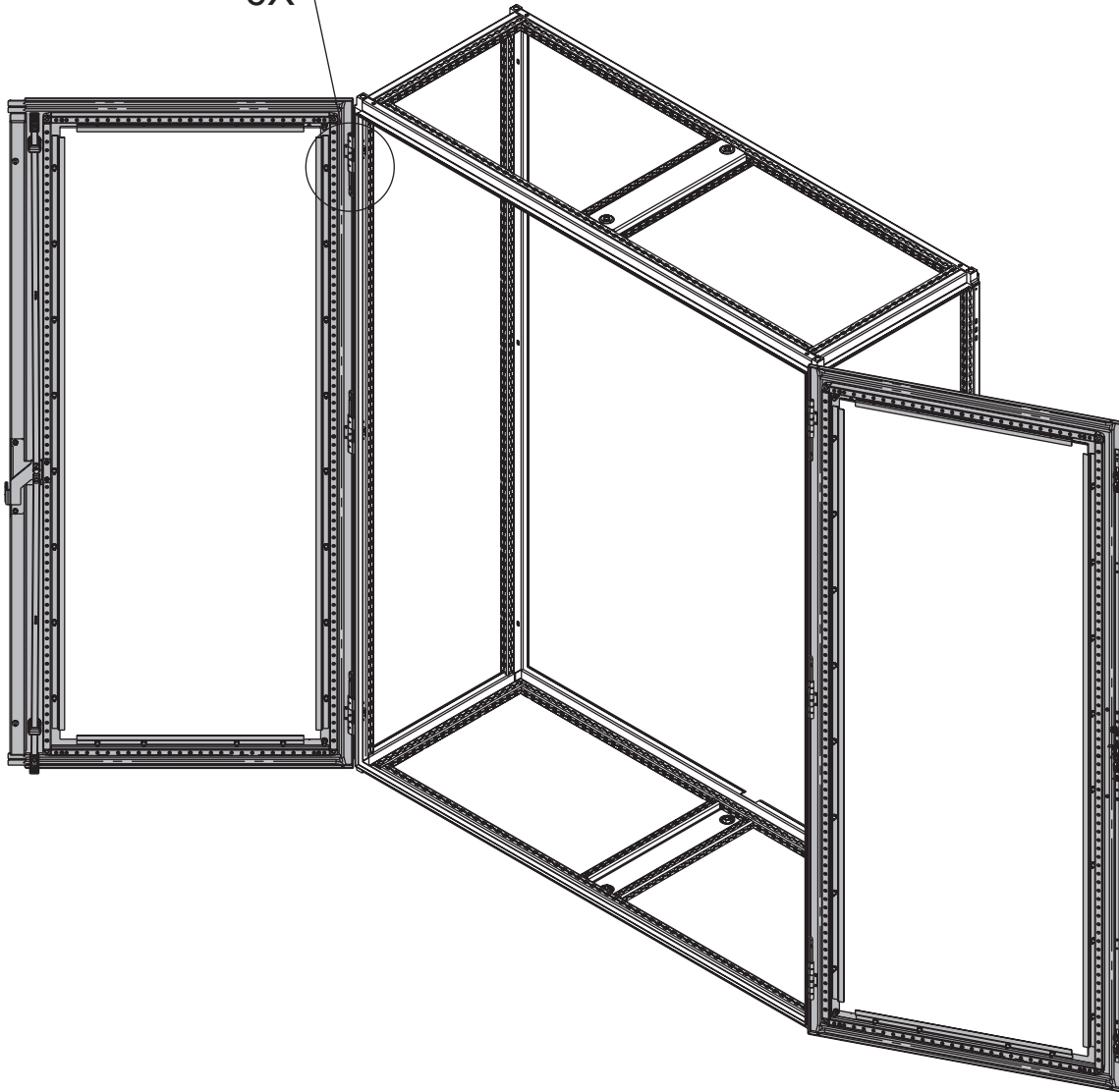
6X



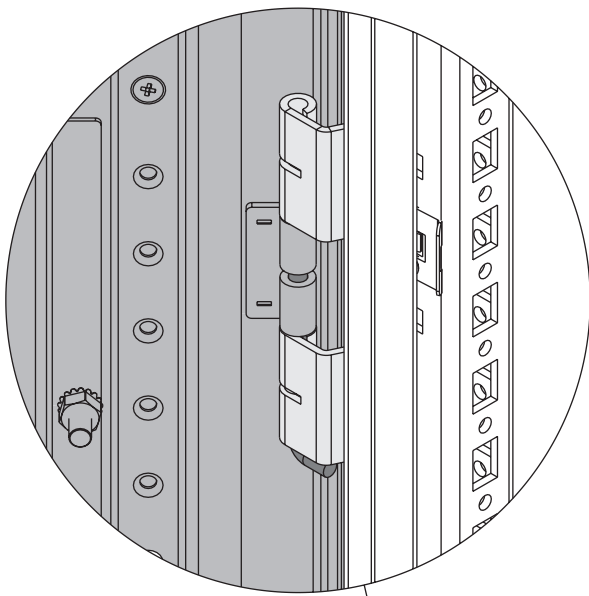
2



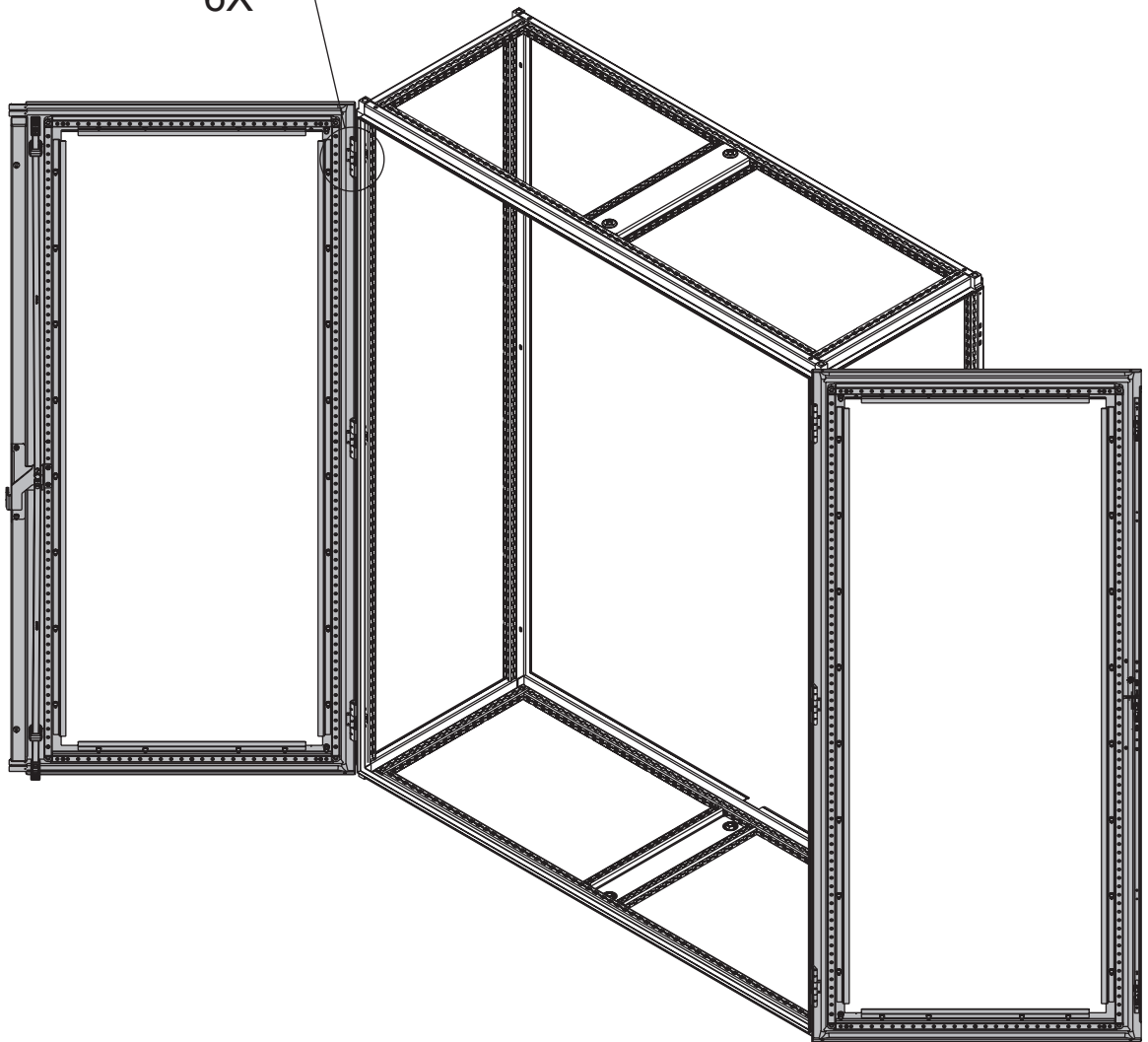
6X



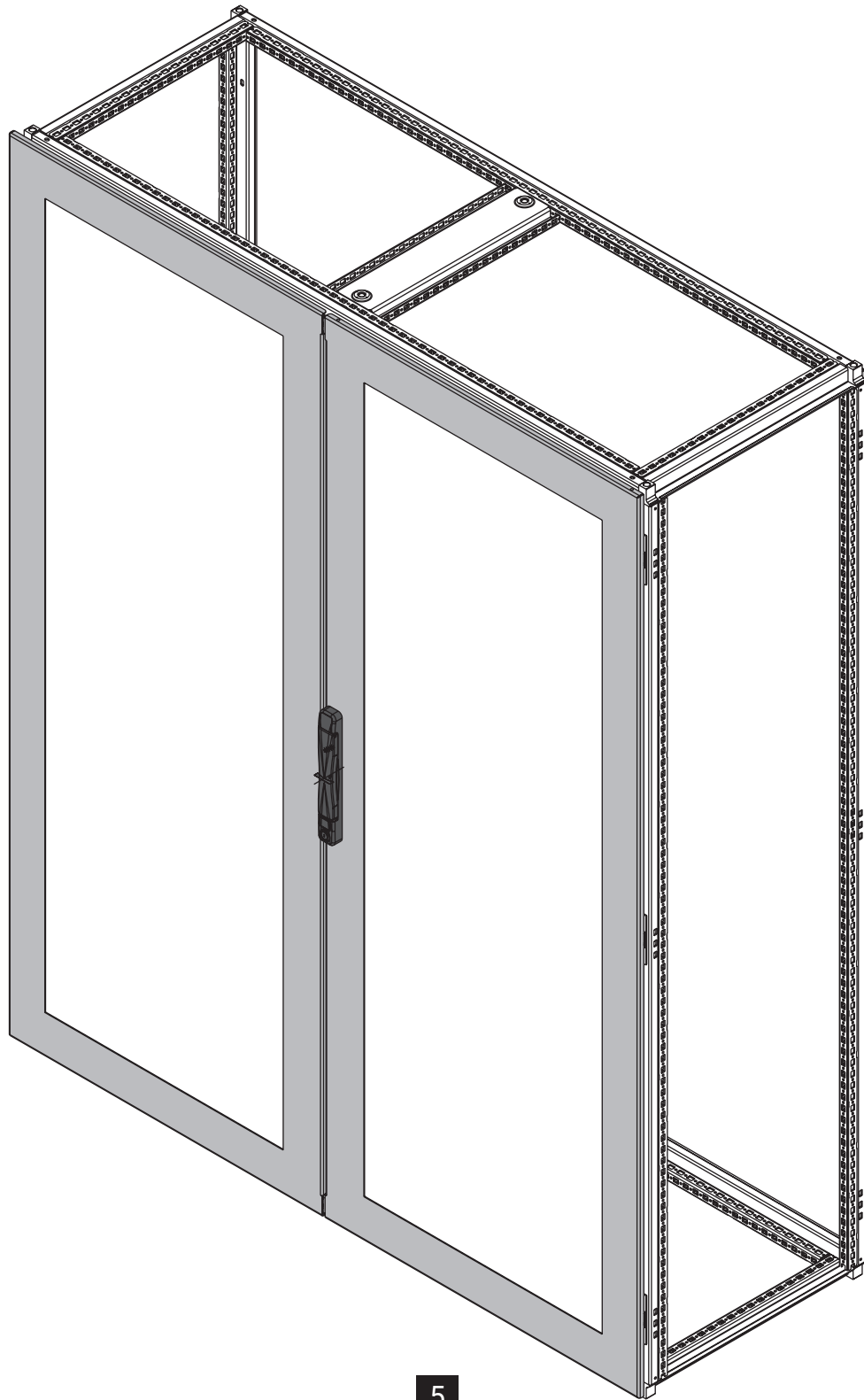
3



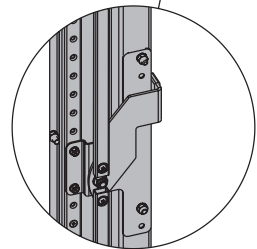
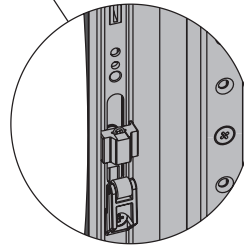
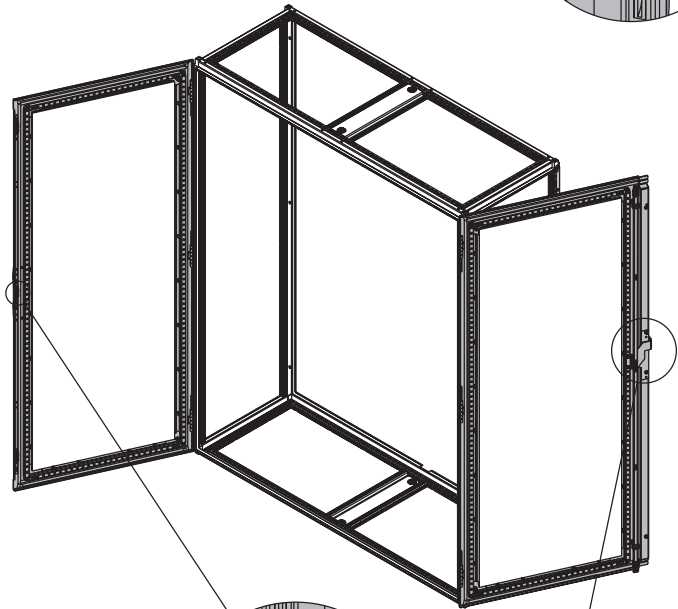
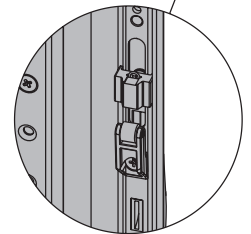
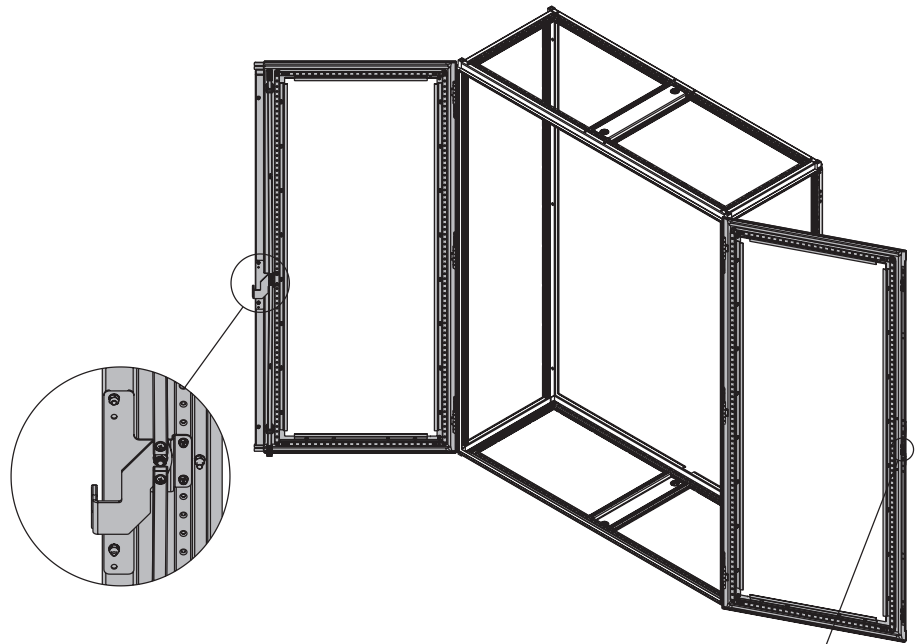
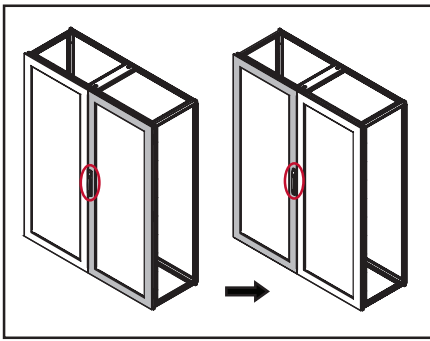
6X



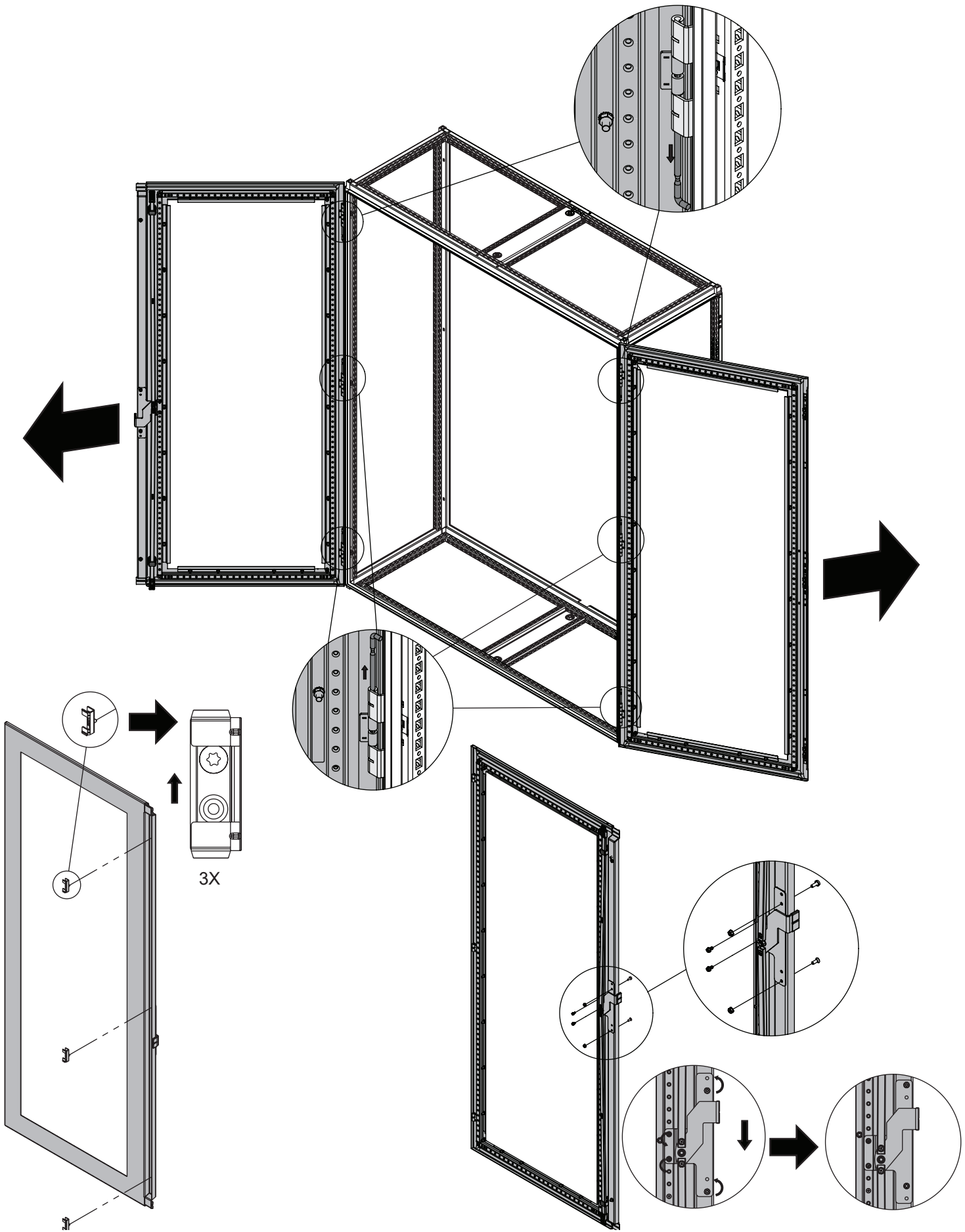
4



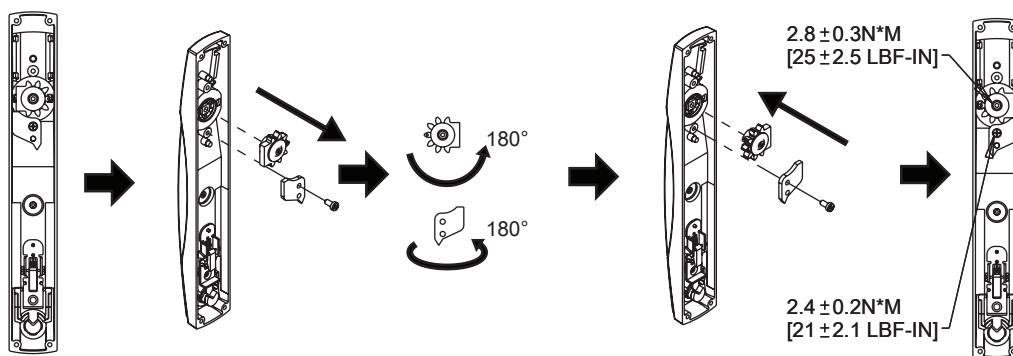
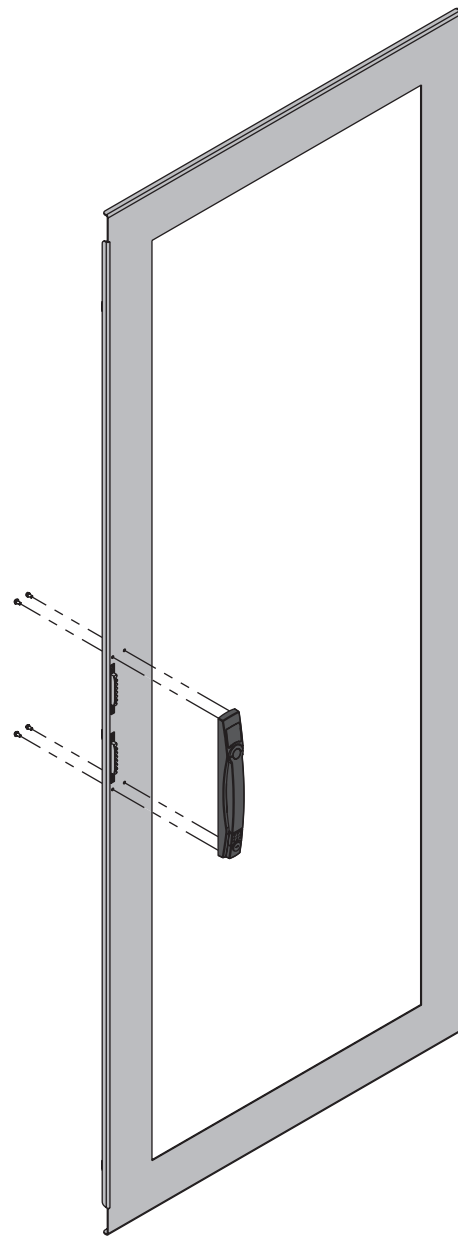
5



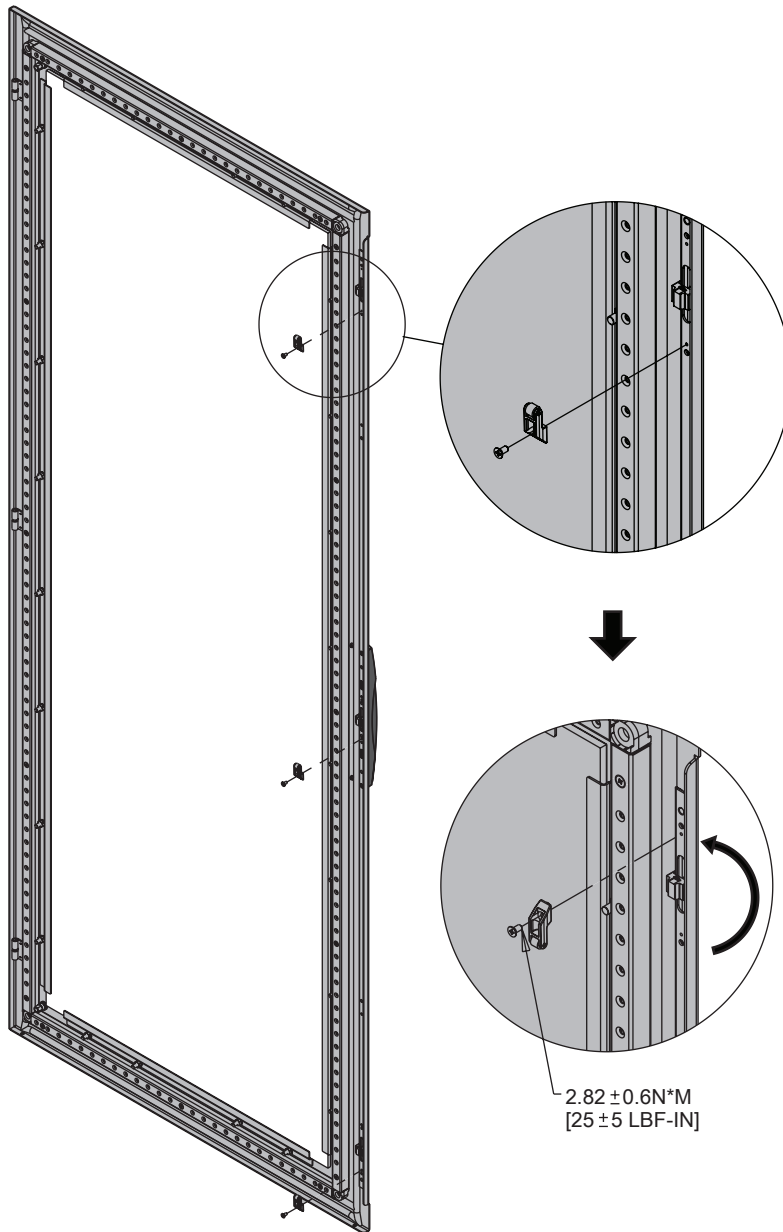
1

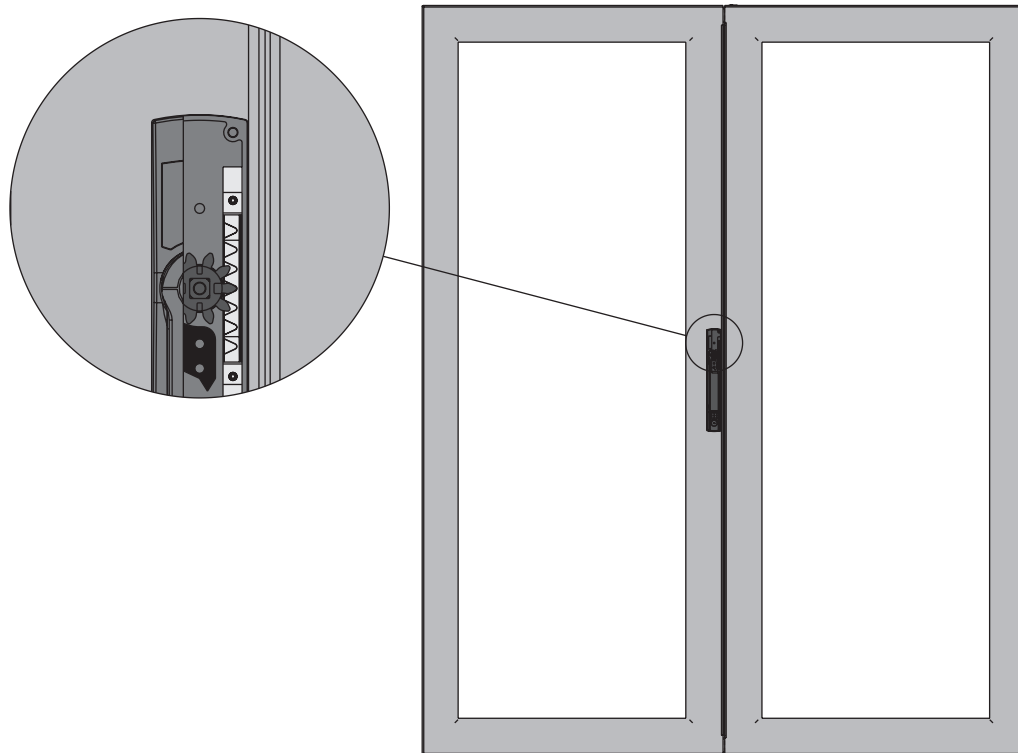
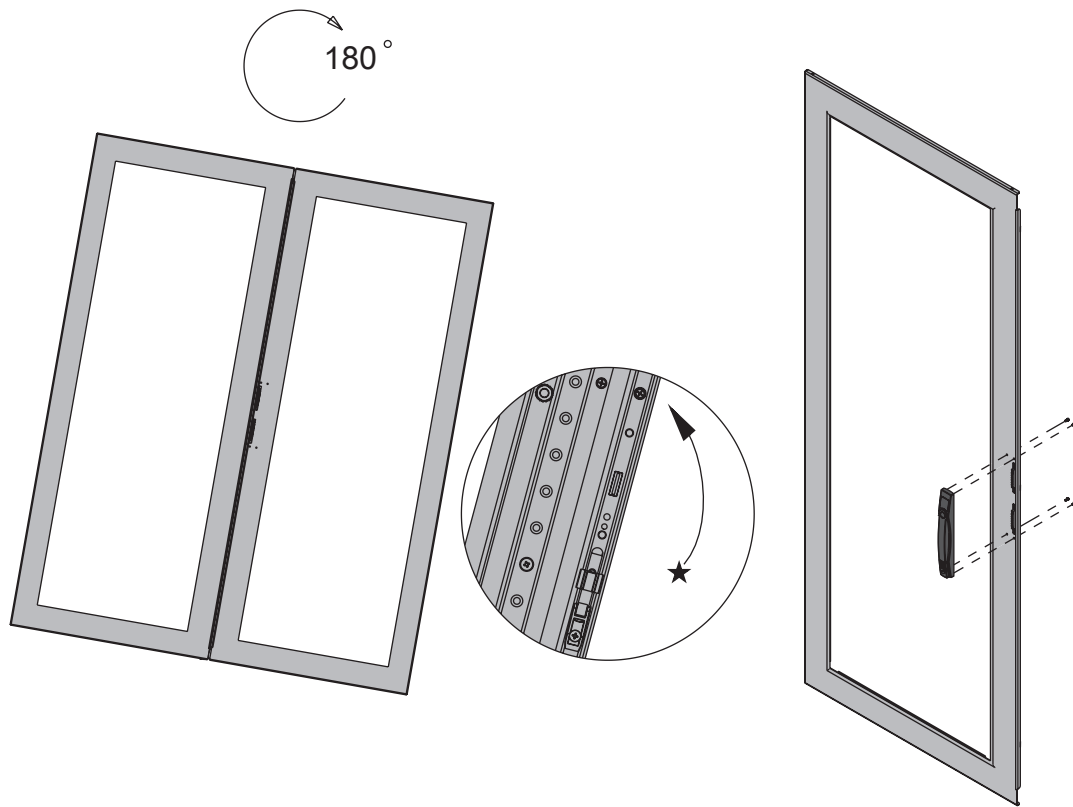


2

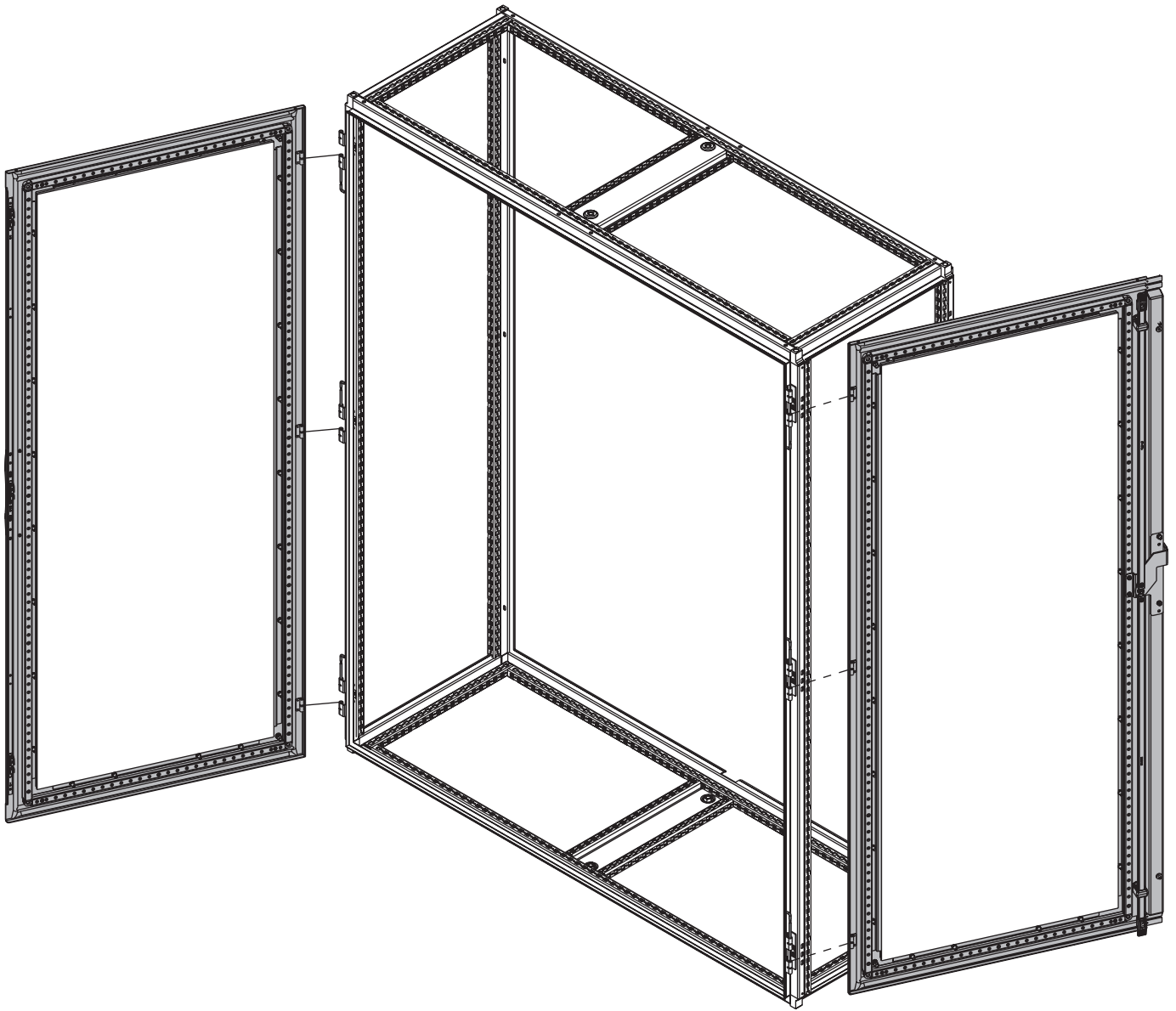


3

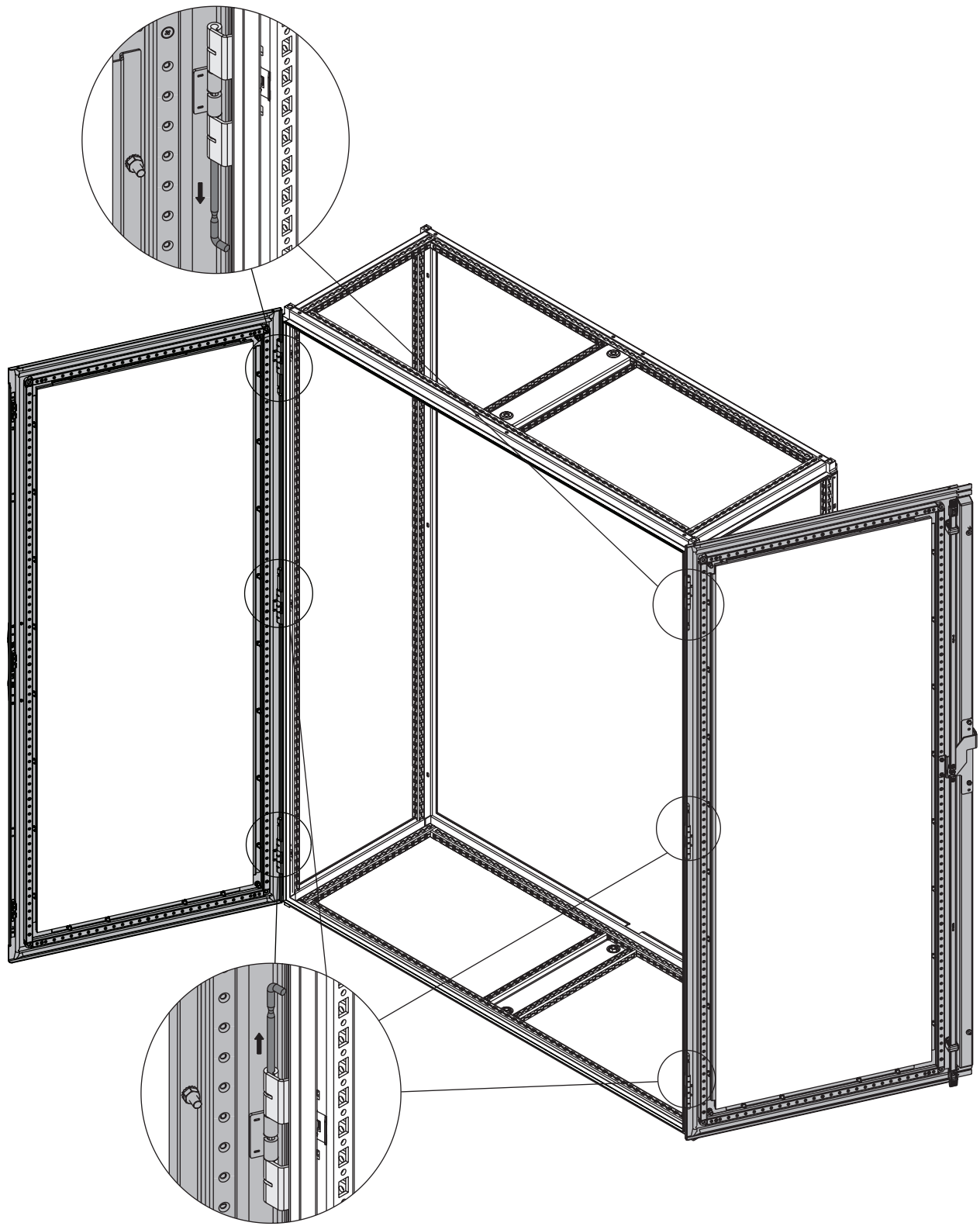


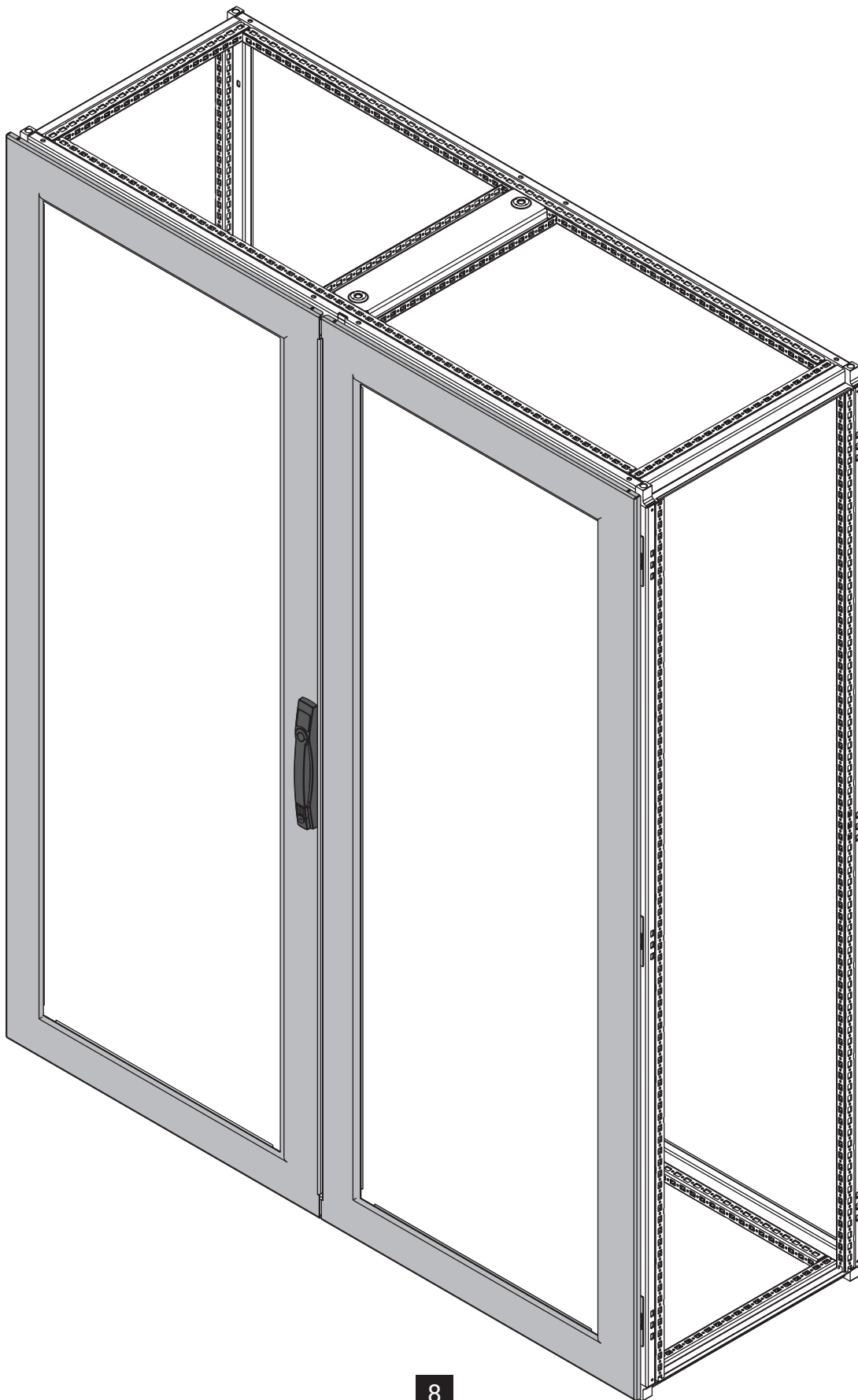


5



6





8



HOFFMAN