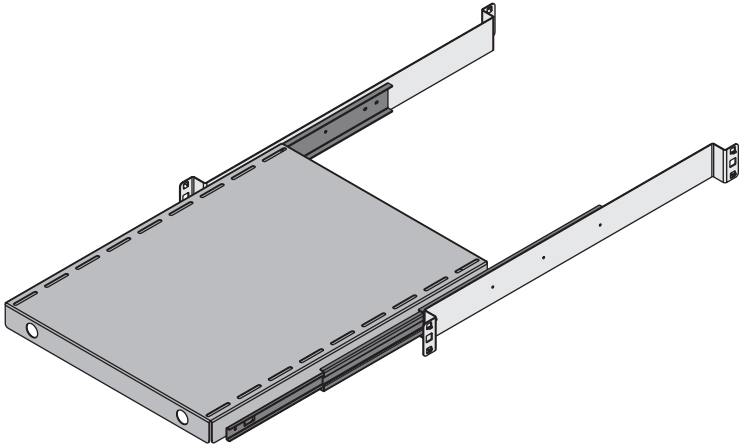
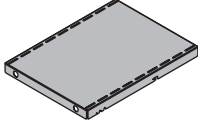
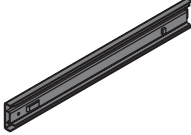
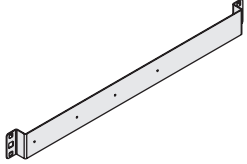

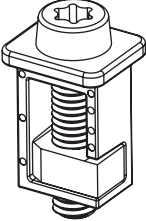
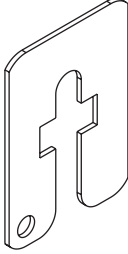
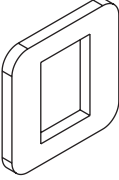


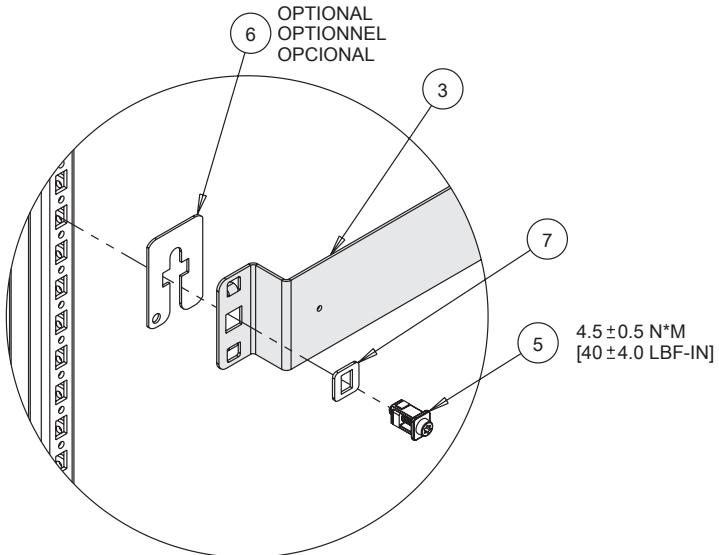


**HOFFMAN**

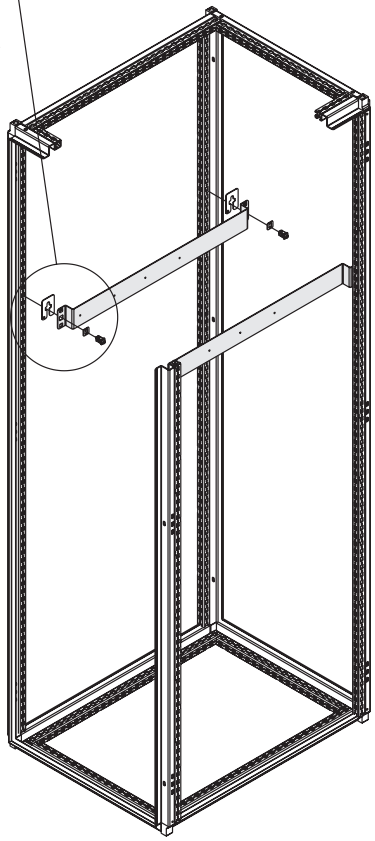
## PROLINE G2



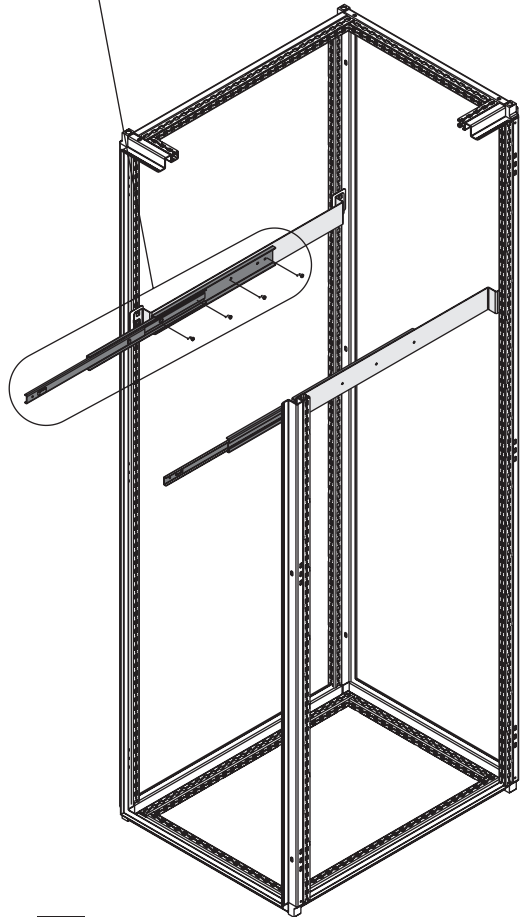
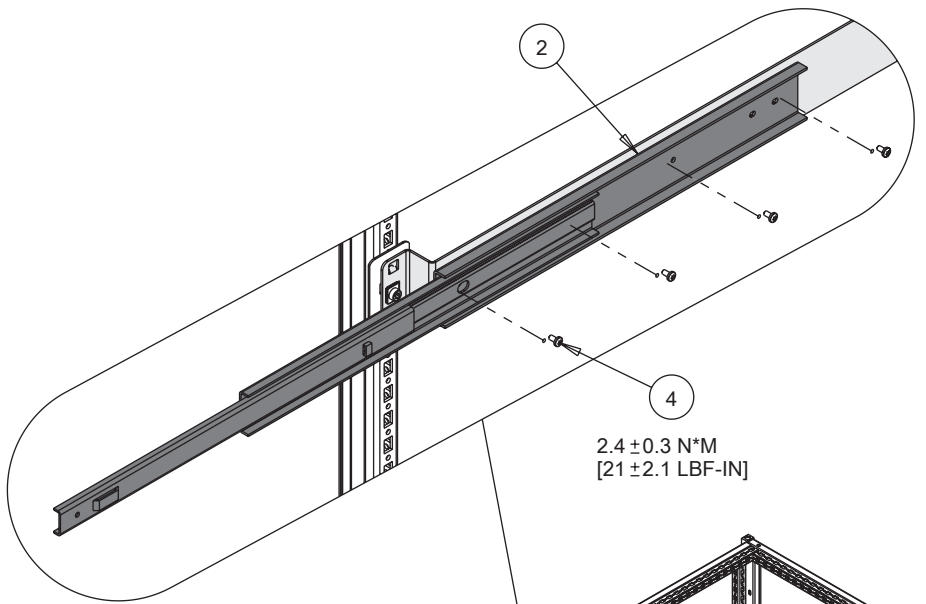
<p>1</p>  <p>(1x)</p>	<p>2</p>  <p>(2x)</p>	<p>3</p>  <p>(2x)</p>
<p>4</p> <p>M4X8</p>  <p>(10x)</p>	<p>5</p>  <p>(4x)</p>	<p>6</p>  <p>(4x)</p>
<p>7</p>  <p>(4x)</p>		



4X

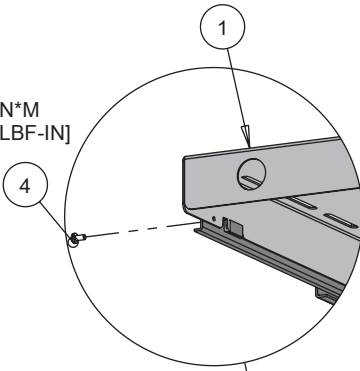


1

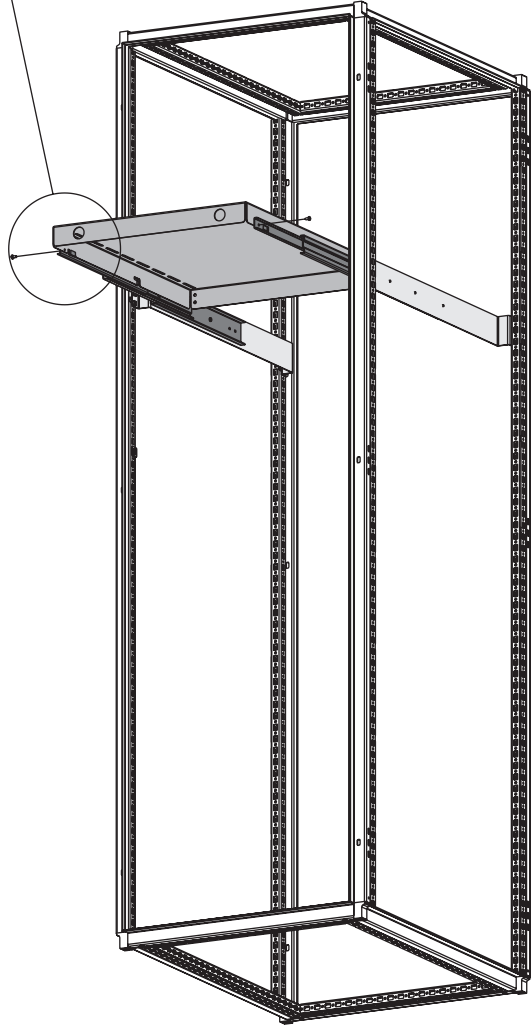


2

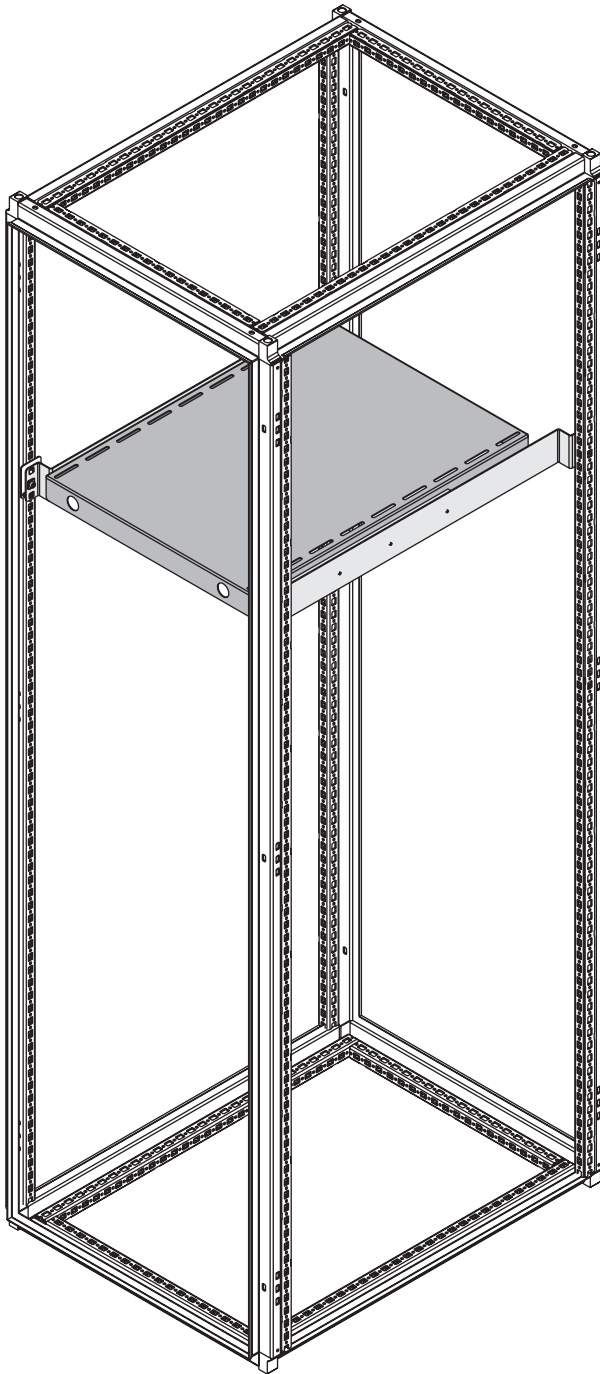
2.4 ± 3.0 N\*M  
[21 ± 2.1 LBF-IN]



2X



3



4





**HOFFMAN**