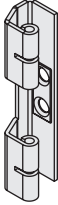


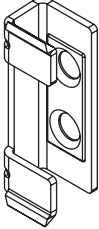


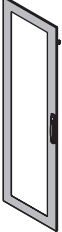


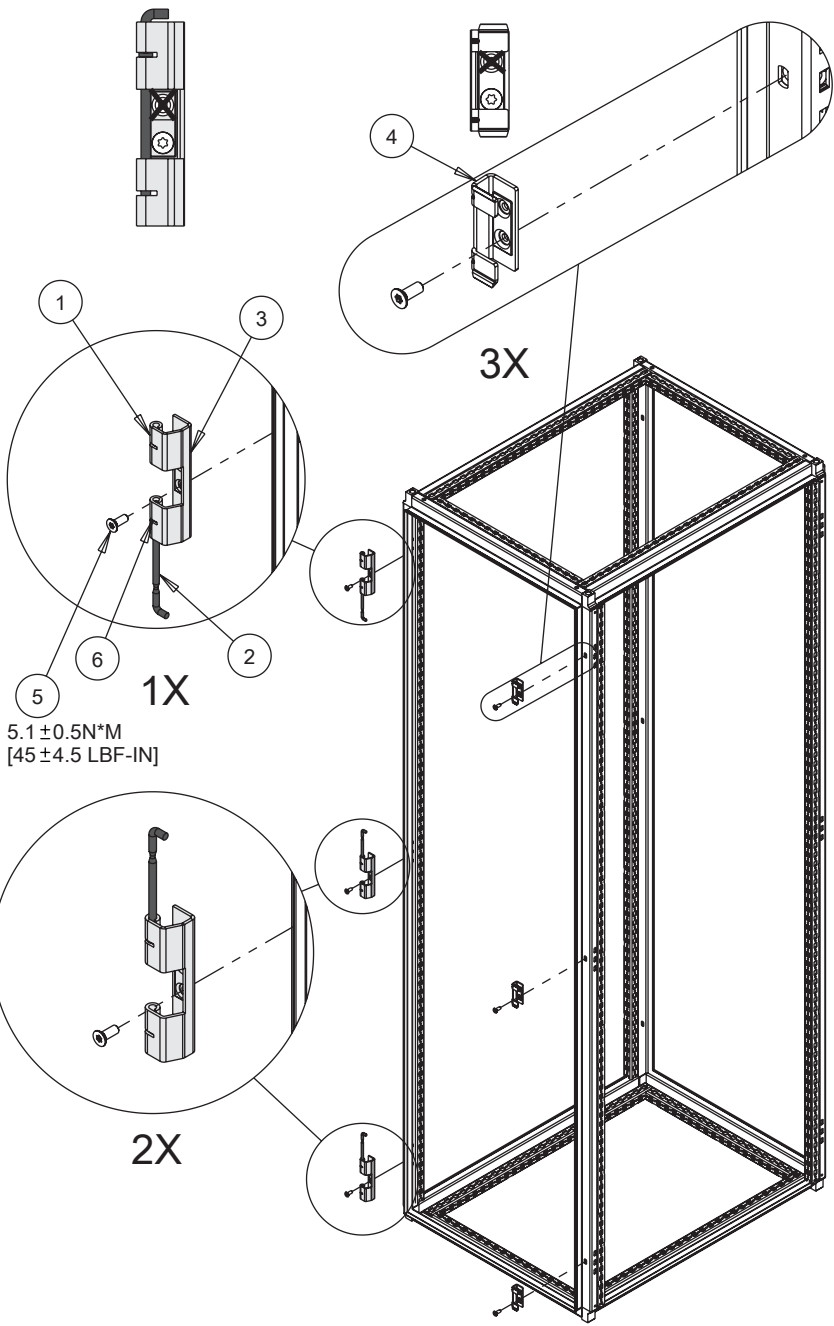


**HOFFMAN**

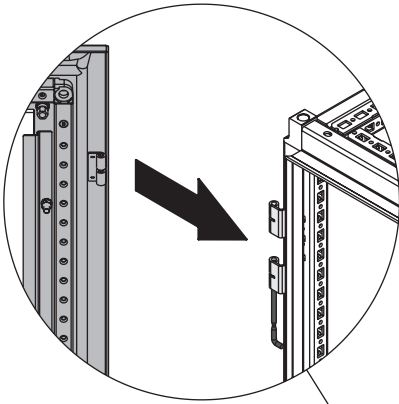
**PROLINE G2**



|  |   |  |
|--|---|--|
| <p>1</p>  <p>(3x)</p> | <p>2</p>  <p>(3x)</p>  | <p>3</p>  <p>(3x)</p>  |
| <p>4</p>  <p>(3x)</p> | <p>5</p> <p>M6X16</p>  <p>5.1 ± 0.5N*M<br/>[45 ± 4.5 LBF-IN]</p> <p>(6x)</p> | <p>6</p>  <p>(3x)</p> |
| <p>7</p>  <p>(1x)</p> |   |  |

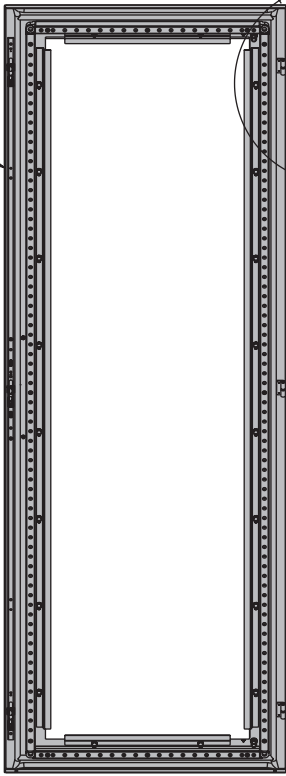


1

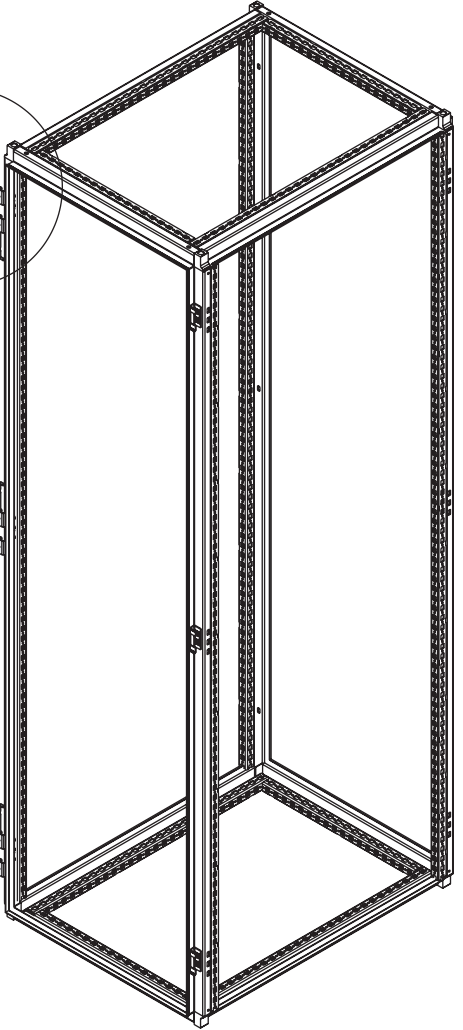


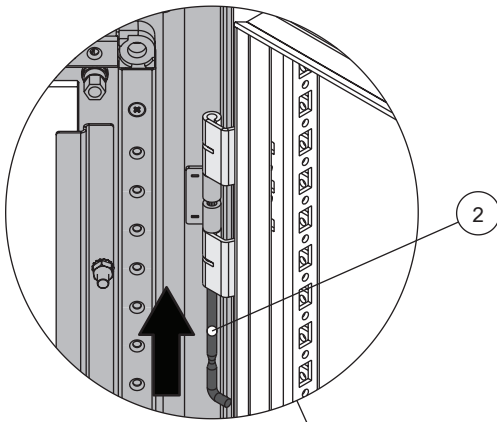
3X

7

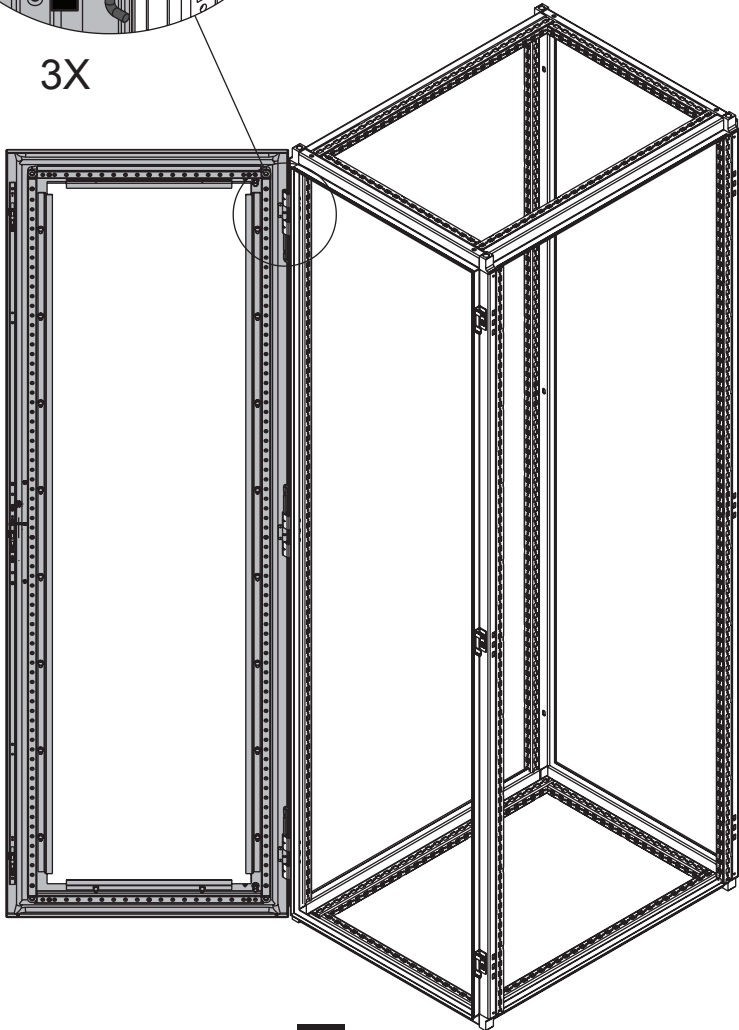


2

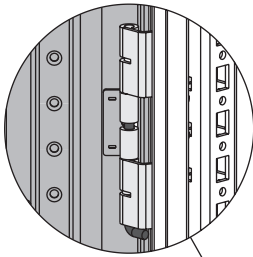




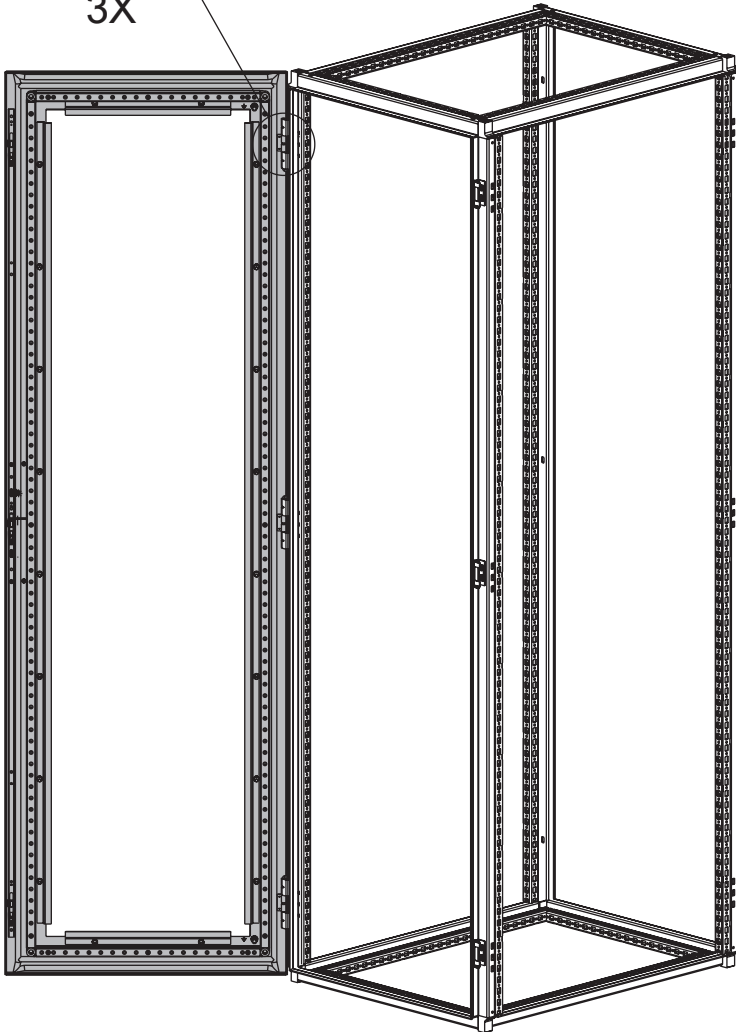
3X



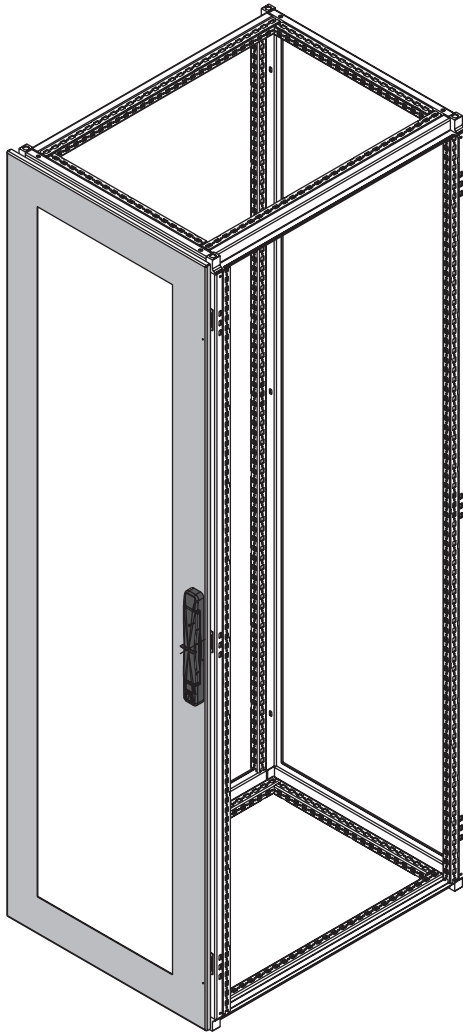
3



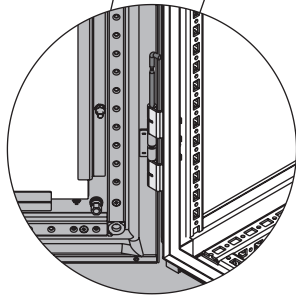
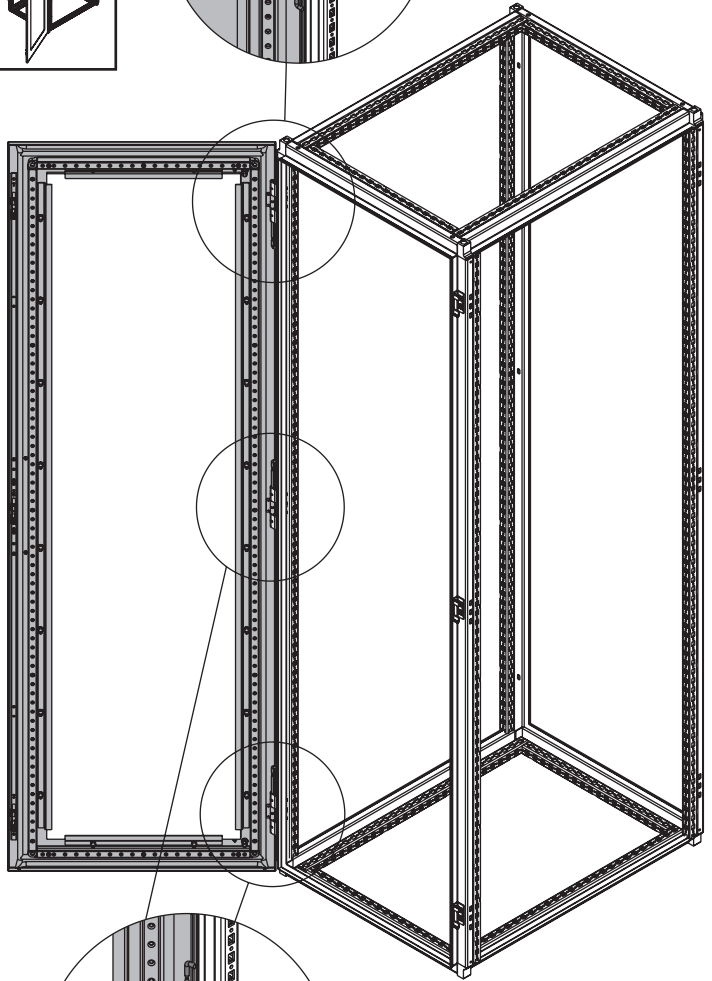
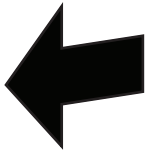
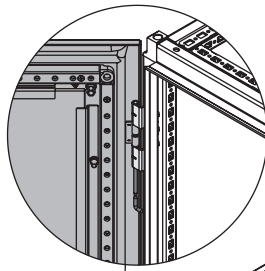
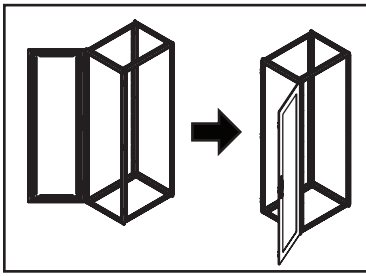
3X



4

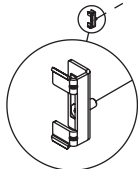
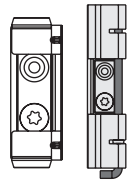
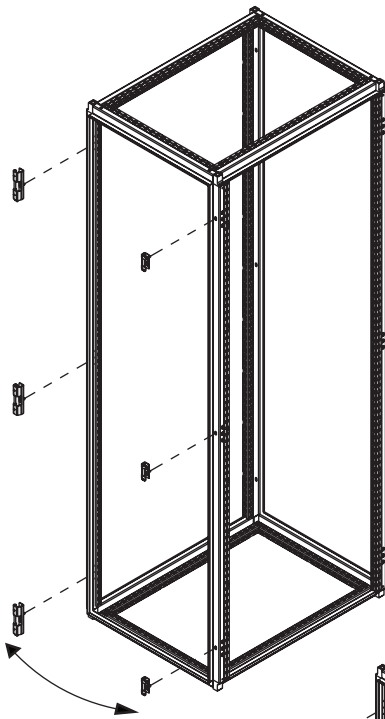


5

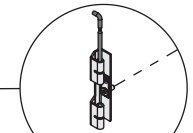
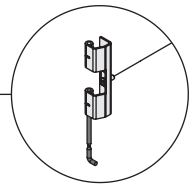


1



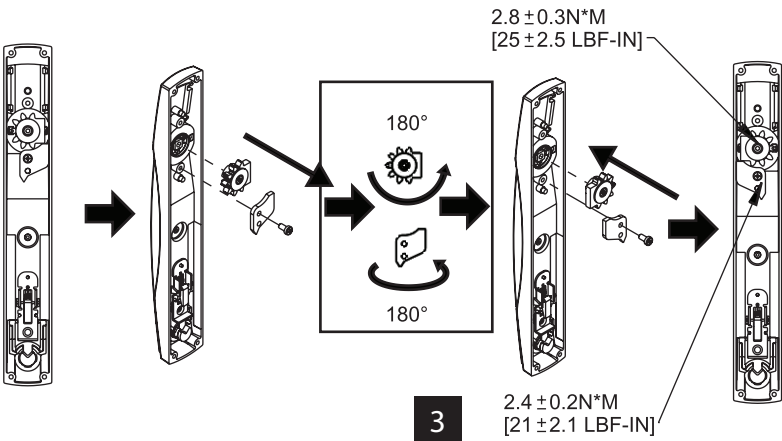
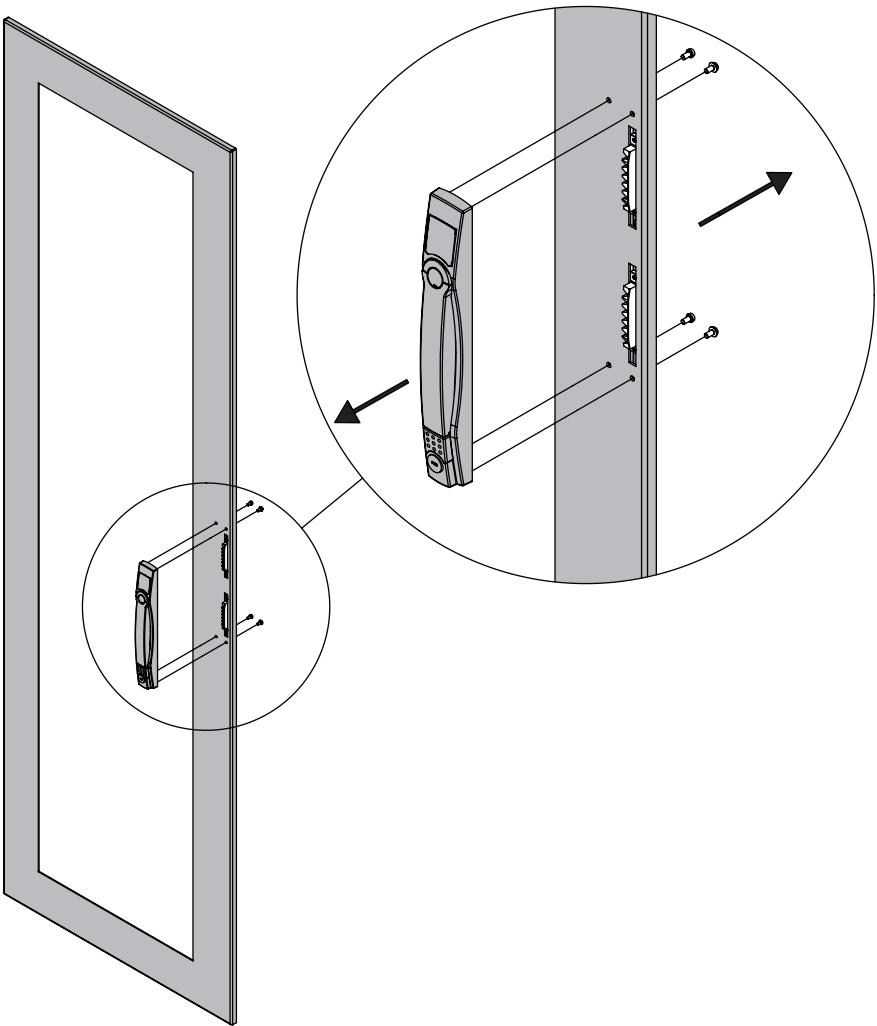


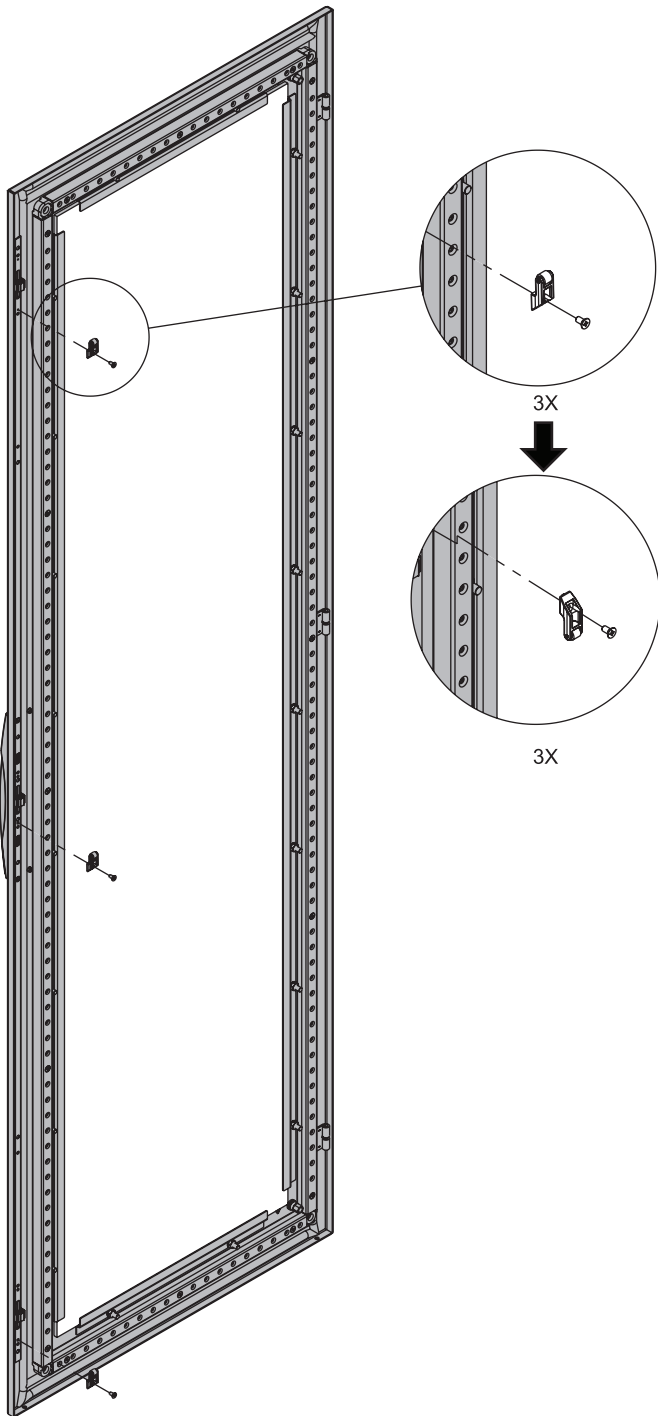
3X

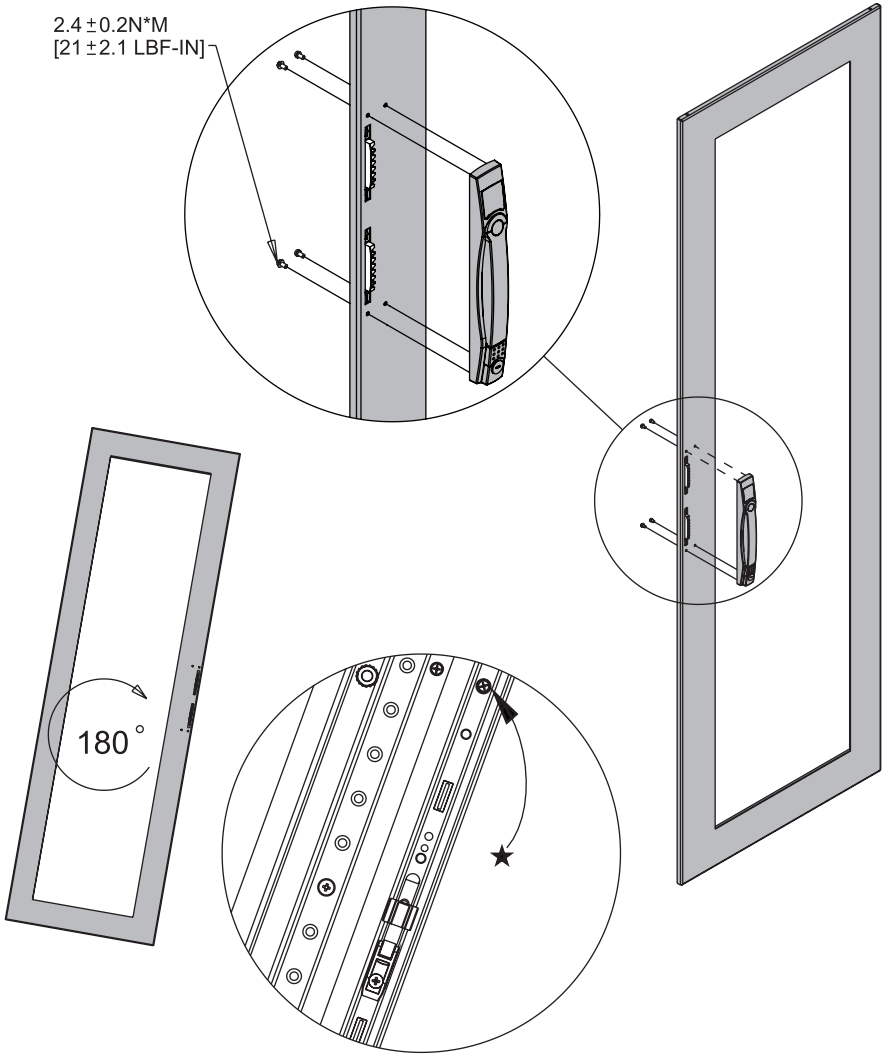


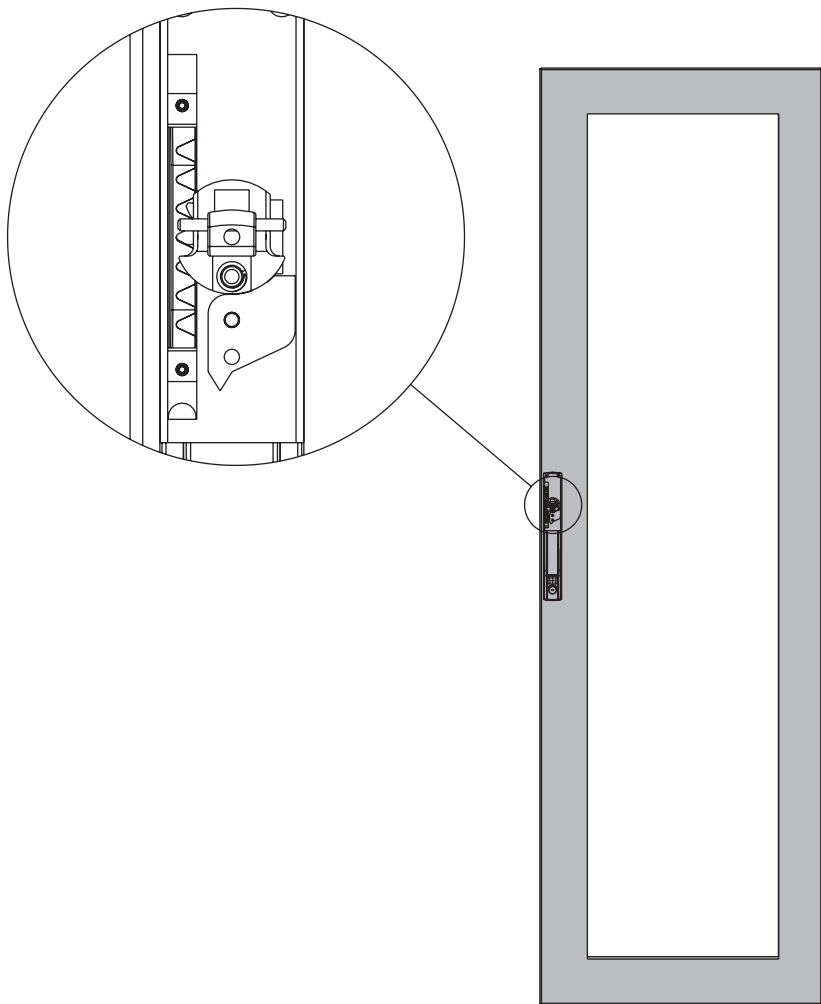
2X

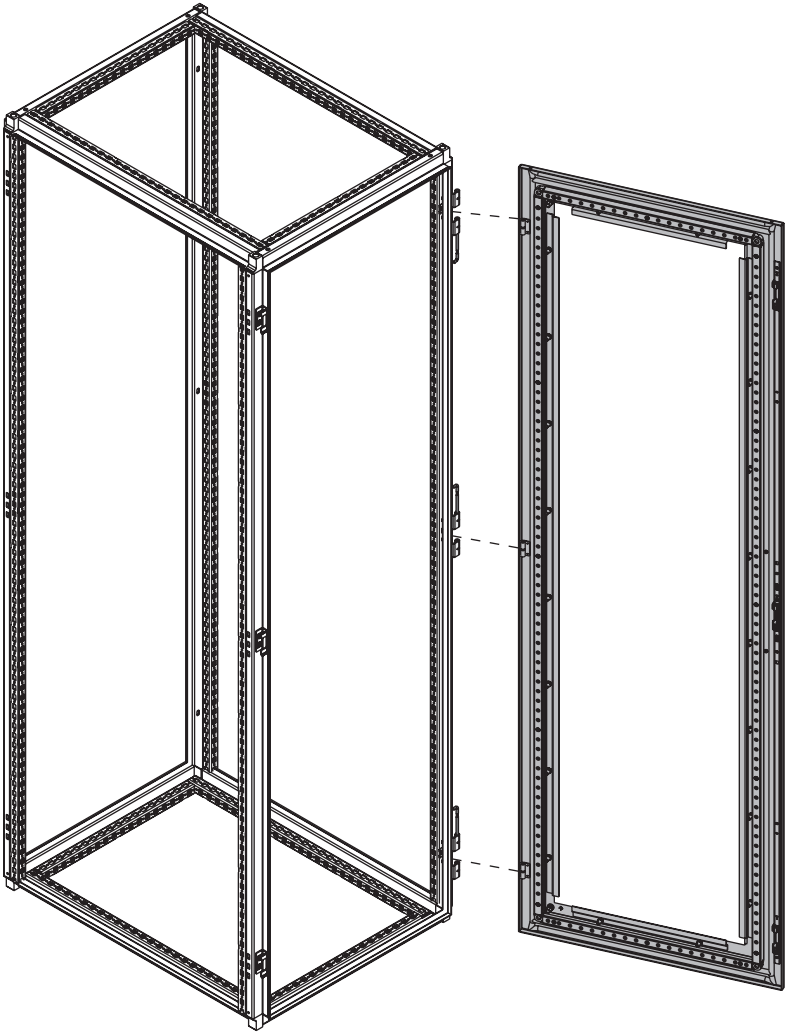
2

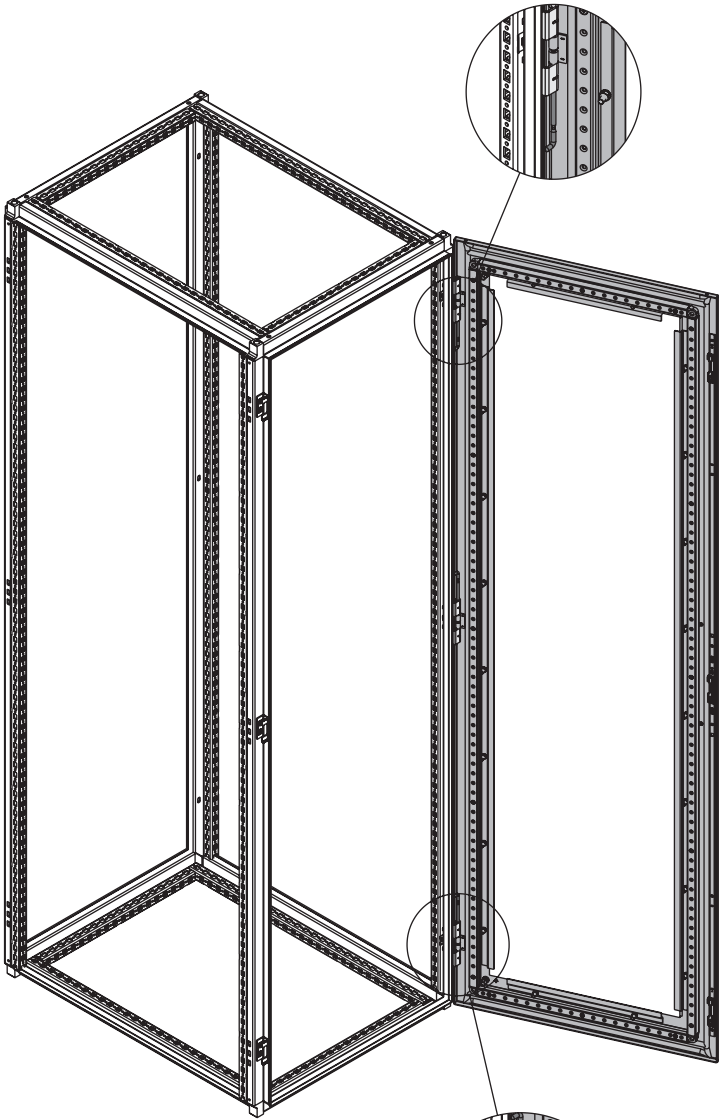












2X

