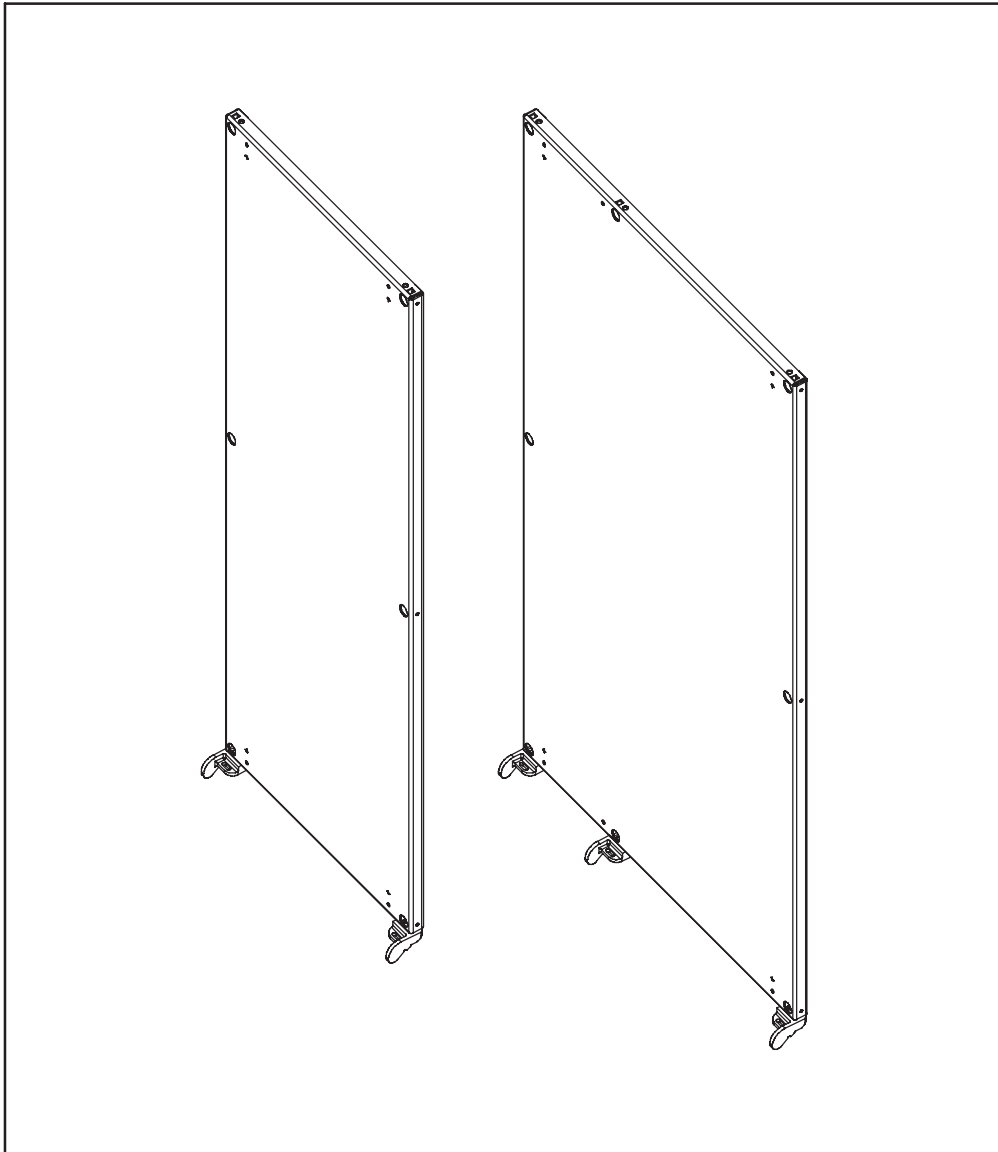


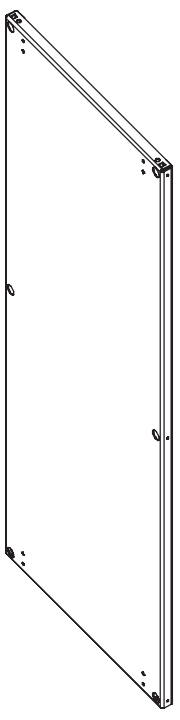
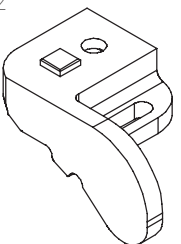
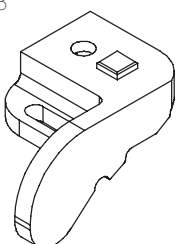
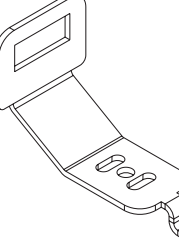
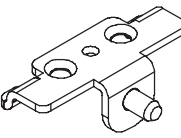
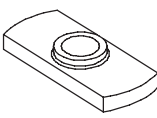
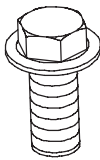
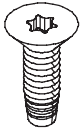
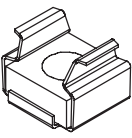
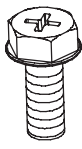

ProLine

Subpanel

Panneau de montage

Panel adyacente



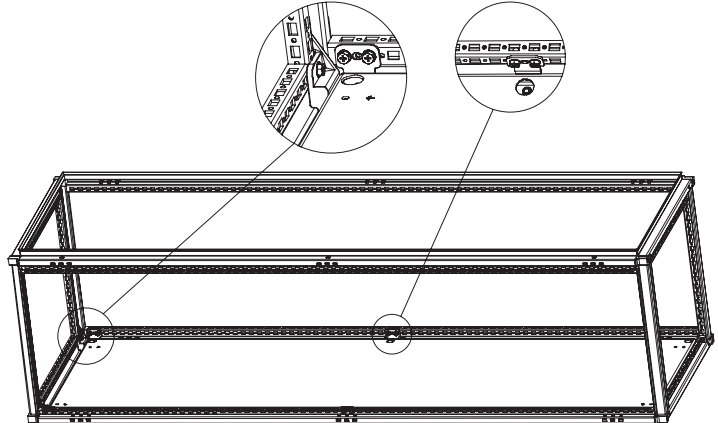
| | | | | |
|---|---|--|---|---|
| <p>1</p>  <p>(1x)</p> | <p>2</p>  <p>(1x) (2x)</p> | <p>3</p>  <p>(1x) (2x)</p> | <p>4</p>  <p>(2x) (3x)</p> | <p>5</p>  <p>(2x) (3x)</p> |
| <p>6</p> <p>M8</p>  <p>(2x) (3x)</p> | <p>7</p> <p>M8-1.25x16</p>  <p>(4x) (6x)</p> | <p>8</p> <p>M5x20</p>  <p>(4x) (6x)</p> | <p>9</p> <p>M8</p>  <p>(2x) (3x)</p> | |
| <p>10</p> <p>M6-1x16</p>  <p>(4x) (6x)</p> | <p>11</p> <p>M6</p>  <p>(2x) (3x)</p> | | | |

⚠ CAUTION ⚠ ATTENTION ⚠ PRECAUCIÓN

When shipping horizontally, an additional bracket (order separately) must be added, as shown, to prevent glide block damage.

En embarquant horizontalement, un support additionnel (ordre séparément) doit être ajouté, comme montré, pour empêcher des dommages de bloc de glissement.

Al enviar horizontalmente, una escuadra adicional (orden por separado) se debe agregar, según lo demostrado, para prevenir daño del bloque del deslizamiento.



NOTE: Upper and lower brackets must mount over the same square hole.

NOTE: Les parenthèses supérieures et inférieures doivent monter l'excédent le même trou carré.

NOTE: Los soportes superiores y más bajos deben montar el excedente la misma perforación rectangular.

