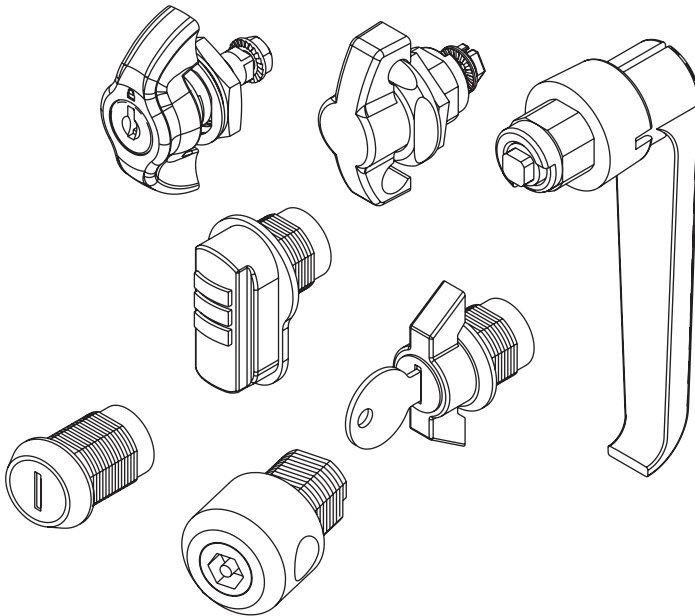
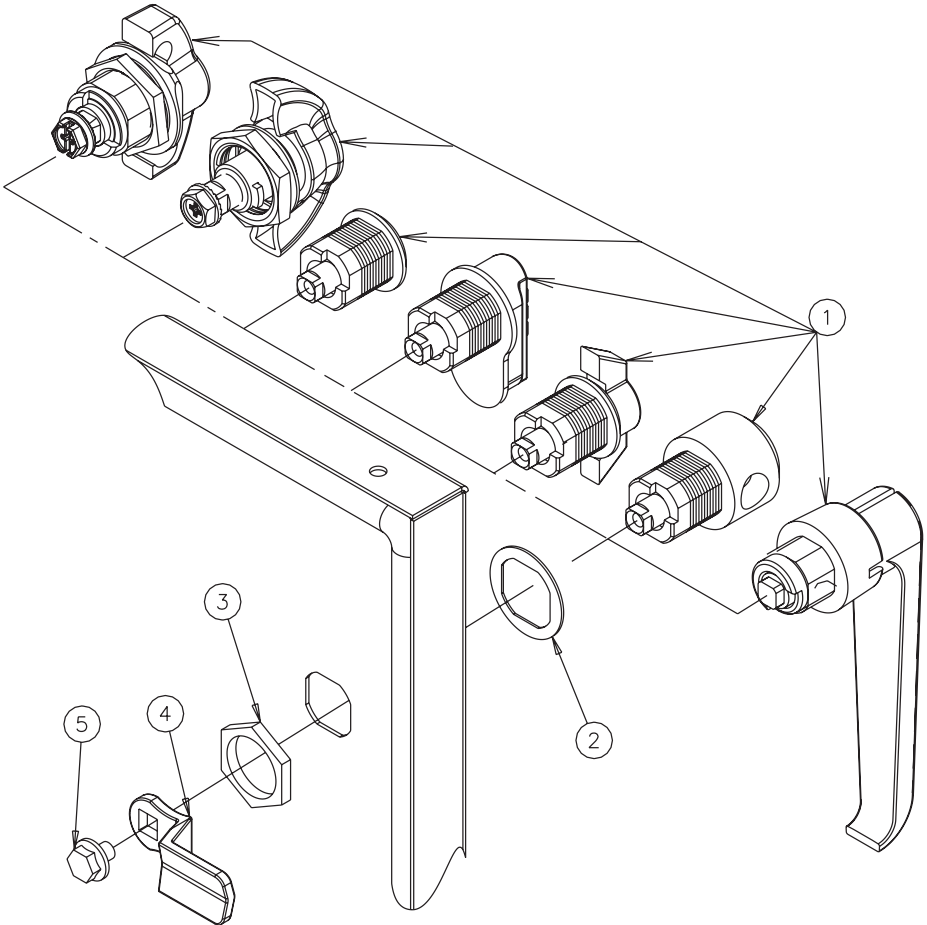


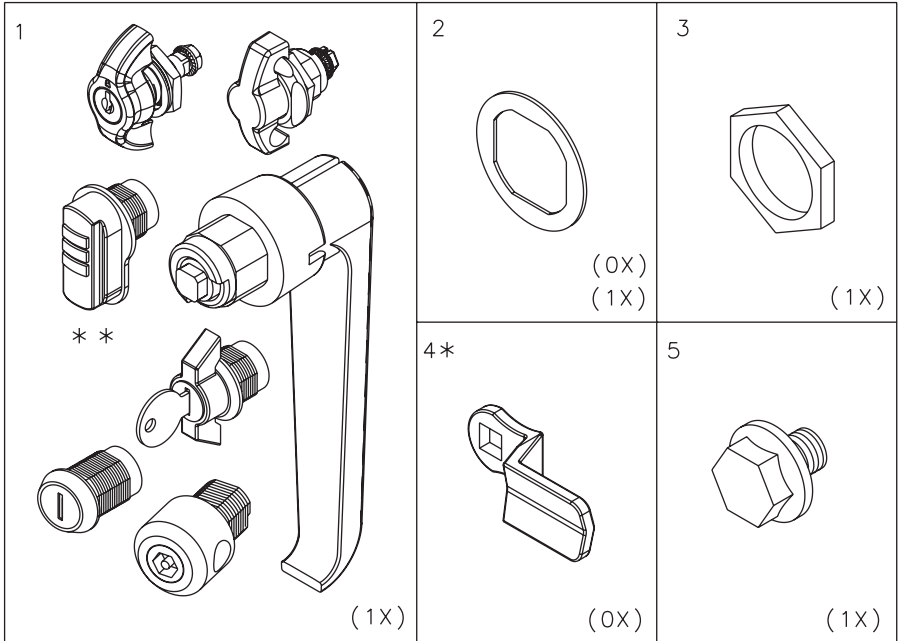


HOFFMAN

Quarter-Turn Latches
Loquets
Montajes del cierre



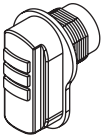




*NOTE: Item 4 is not included with the kit. Please use the cam from the original latch.

*REMARQUE : Les points 4 n'est pas inclus avec le jeu. Veuillez utiliser la Came du loquet original.

*NOTA: Los artículos 4 no se incluyen con el juego. Utilizar por favor la Leva de los montajes del cierre originales.



****The factory combination is set to "000" or "0000" and can be changed by following these steps:**

1. Turn each wheel combination to show "0".
2. After wheels are showing a combination of "000" or "0000", use a sharp pointed device (small screwdriver, nail or other device) to press the small round hole located above the combination wheels. Upon insertion, the round hole will move inward.
3. While maintaining pressure on the round hole, turn the combination wheels to the desired numbers. Release pressure of the sharp pointed device. The combination has now been changed.
4. Record the new combination on paper and store in a secure location. **To access or to change the combination, it must be known.**

Resetting the combination:

Use the same steps outlined above, but use the current combination instead of the factory set combination of "000" or "0000".

Note: Always record (electronically or on paper) the combination and store in an accessible secure location. It will be needed for access and for any future combination changes.

****Au départ de l'usine, la combinaison est réglée à « 000 » ou « 0000 ». Pour la modifier, suivre les étapes suivantes :**

1. Tourner chaque molette pour qu'elle affiche « 0 ».
2. Une fois que les molettes affichent « 000 » ou « 0000 », utiliser un objet pointu et tranchant (petit tournevis, clou ou autre) pour appuyer dans le petit trou rond situé au dessus des molettes de combinaison. Le trou rond s'enfonce alors à l'intérieur.
3. Tout en continuant d'appuyer dans le trou rond, tourner les molettes sur les chiffres désirés. Relâcher la pression de l'objet pointu et tranchant. La combinaison est à présent modifiée.
4. Enregistrer la nouvelle combinaison sur papier et la conserver en lieu sûr. **Pour modifier la combinaison ou ouvrir le cadenas, la combinaison doit être connue.**

Remise à zéro de la combinaison :

Suivre les mêmes étapes que celles indiquées plus haut mais en utilisant la combinaison actuelle à la place de la combinaison « 000 » ou « 0000 » établie à l'usine.

Remarque : Toujours enregistrer la nouvelle combinaison (sur papier ou sur support électronique) et la conserver en lieu sûr. Elle sera nécessaire pour l'ouverture du cadenas ou de futures modifications de la combinaison.

****La combinación de fábrica es "000" ó "0000" y se la puede cambiar siguiendo estos pasos:**

1. Haga girar cada rueda de combinación para que muestre "0".
2. Después que las ruedas muestren una combinación "000" ó "0000", utilice un dispositivo con una punta aguda (destornillador pequeño, clavo u otro dispositivo) para presionar el pequeño agujero redondo situado arriba de las ruedas de combinación. Después de la inserción, el agujero redondo se moverá hacia adentro.
3. Mientras se mantiene la presión en el agujero redondo, gire las ruedas de combinación a los números deseados. Suelte la presión del dispositivo con la punta aguda. Se ha cambiado ahora la combinación.
4. Anote la combinación nueva en un papel y guárdelo en un sitio seguro. **Se debe conocer esta combinación para tener acceso o para cambiar la combinación.**

Cambio de la combinación:

Use los mismos pasos descritos arriba, pero use la combinación actual en vez de la combinación original de fábrica "000" ó "0000".

Nota: Anote siempre (de manera electrónica o en papel) la combinación y almacénela en un sitio seguro accesible. Se la necesitará para tener acceso y para hacer cambios de la combinación en el futuro.