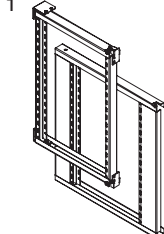
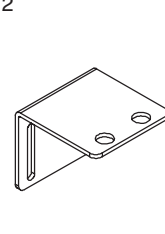
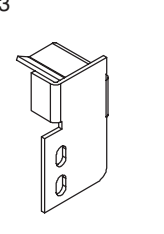
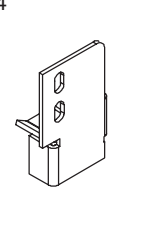
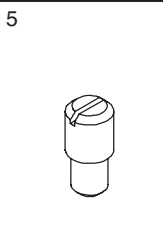
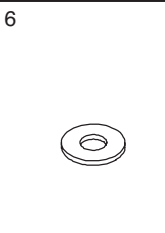
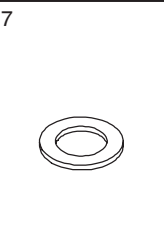
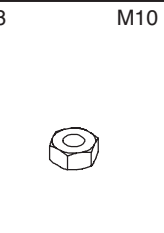
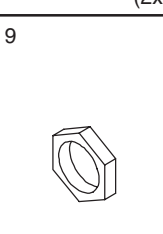
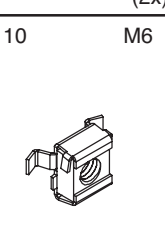
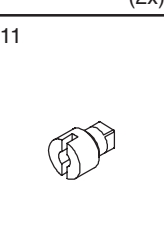
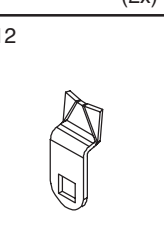
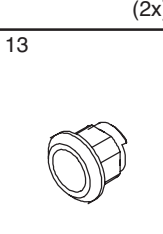
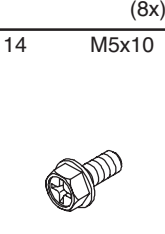
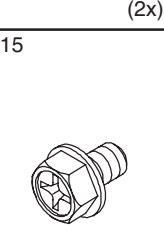
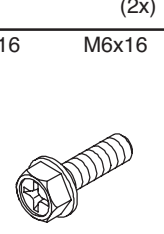
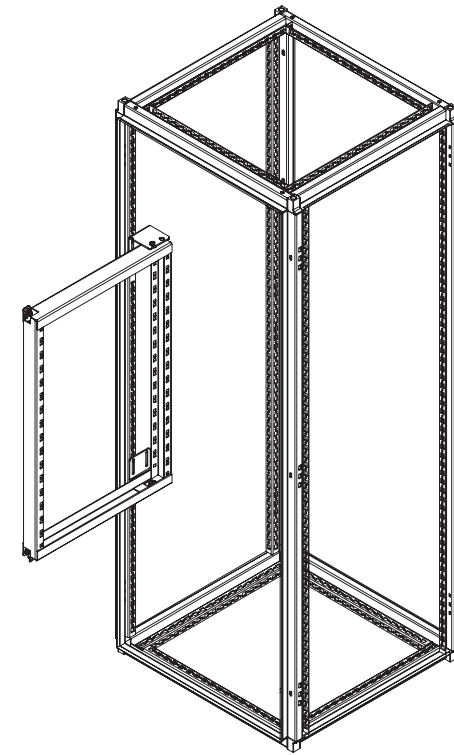
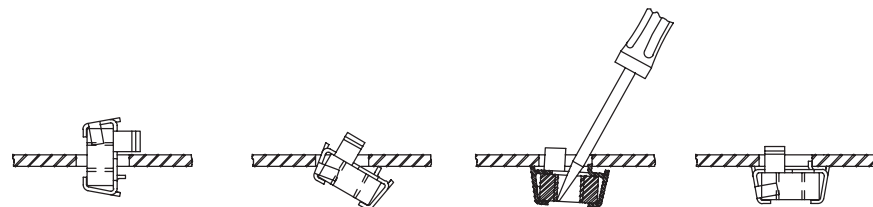


**PROLINE®**  
 Swing Frame  
 Châssis pivotant  
 Giratorio

|   |   |   |   |
|---|---|---|---|
| 1<br><br>(1x)    | 2<br><br>(2x)          | 3<br><br>(1x)    | 4<br><br>(1x)          |
| 5<br><br>(2x)   | 6<br><br>(2x)         | 7<br><br>(2x)   | 8<br><br>(2x) M10     |
| 9<br><br>(2x)  | 10<br><br>(8x) M6    | 11<br><br>(2x) | 12<br><br>(2x)       |
| 13<br><br>(2x) | 14<br><br>(8x) M5x10 | 15<br><br>(2x) | 16<br><br>(8x) M6x16 |



NOTE: The swing frame can be mounted using the M5x10 self-tapping screws (item 14), or it can be mounted using the M6x16 screws (item 16) with the M6 cage nuts (item 10).

REMARQUE : Le Châssis pivotant peut être monté en utilisant les vis autos à rondouse M5x10 (point 14), ou il peut être monté en utilisant les vis M6x16 (point 16) avec les Ecrou cage M6 (point 10).

NOTA: El giratorio se puede montar usando a los tornillos forma rosca M5x10 (artículo 14), o puede ser montado usando a los tornillos M6x16 (artículo 16) con las tuercas M6 (artículo 10).

