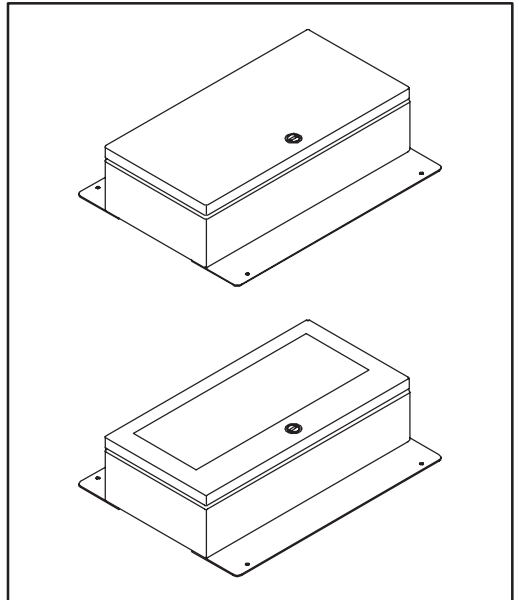


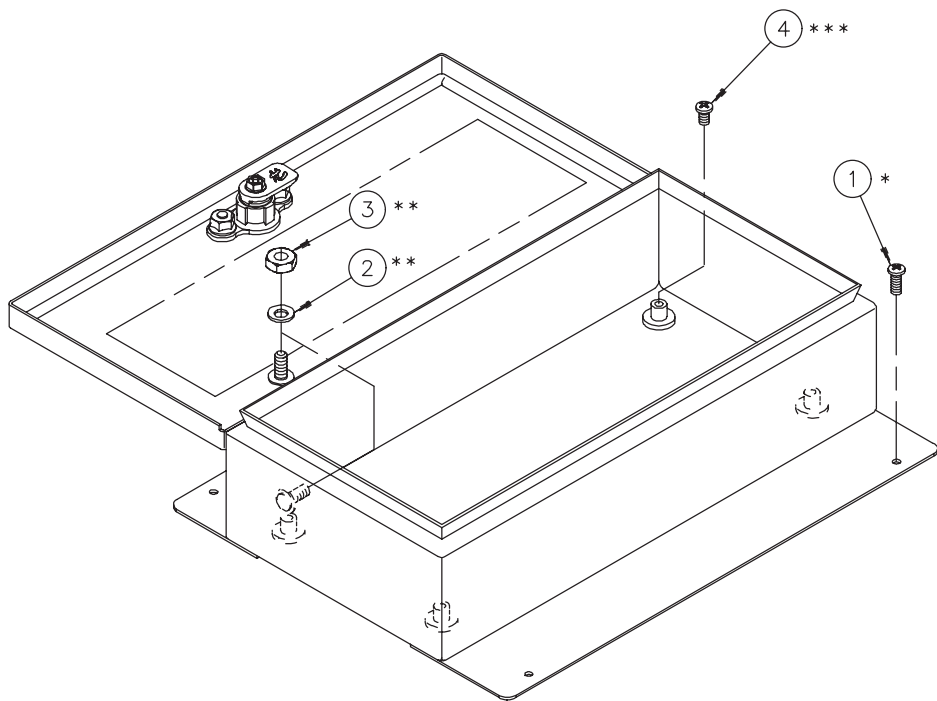


HOFFMAN

INLINE®

Hinge Cover With Mounting Feet
Scharnierdeckel
Capot plein à charnière
Tapa Con Bisagra





ENGLISH

* Use item 1 when wall-mounting enclosure.

** Grounding.

*** Panel Mounting.

NOTE: If desired, four new mounting feet holes may be drilled.

DEUTSCH

* Positionen 1 verwenden, wenn das Gehäuse an der Wand befestigt wird.

** Erdung.

*** Installation der Rückwand.

ANMERKUNG: Wenn sie wünschen, können vier neue Montagefußbohrungen gebohrt werden.

FRANÇAIS

* Les repères 1 sont nécessaires pour une fixation murale.

** Mise à la terre.

*** Installation du panneau.

NOTE: Si vous désirez, quatre nouveaux trous de pieds de support peuvent être forés.

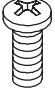



ESPAÑOL

* Utilice los artículos 1 al momento en que el enclaustrado va a fijarse en la pared.

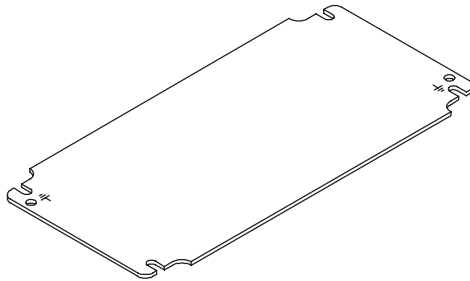
** Cable a tierra.

*** Instalacion del panel.

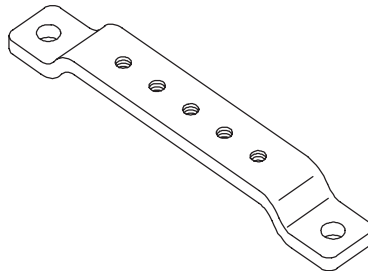
NOTA: Si están deseados, cuatro nuevos agujeros de los pies del montaje pueden ser perforados.

<p>1</p>  <p>Customer Supplied Vom Kunde Beigestellt Non Fournie Proporcionado Por El Cliente</p>	<p>2</p>  <p>(2x)</p>	<p>3</p>  <p>(2x)</p>	<p>4</p> <p>M5x8</p>  <p>(6x)</p>
--	--	--	--

Available Options
Lieferbare Alternativen
Accessoires
Opciones Disponibles

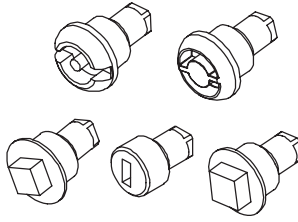


Panel
 Abdeckplatte
 Panneau de montage
 Panel

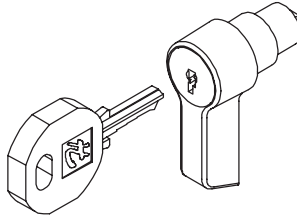


DIN Mounting Bracket
 DIN Einbauhalterung
 Patte de fixation de rail DIN
 Puntal para montaje DIN

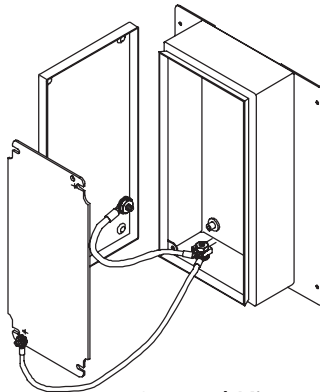
Available Options
Lieferbare Alternativen
Accessoires
Opciones Disponibles



Latch Inserts
Sperrinsätze
Barillet
Inserciones del cierre/seguro



Key Locking Wing Knob
Verschließbarer Winkeldrehknopf
Bouton-serrure à clé
Juego de cerradura para llave con tuerca de alas



Ground Kit
Erdungssatz
Kit de mise à la masse
Juego de puesta a tierra