

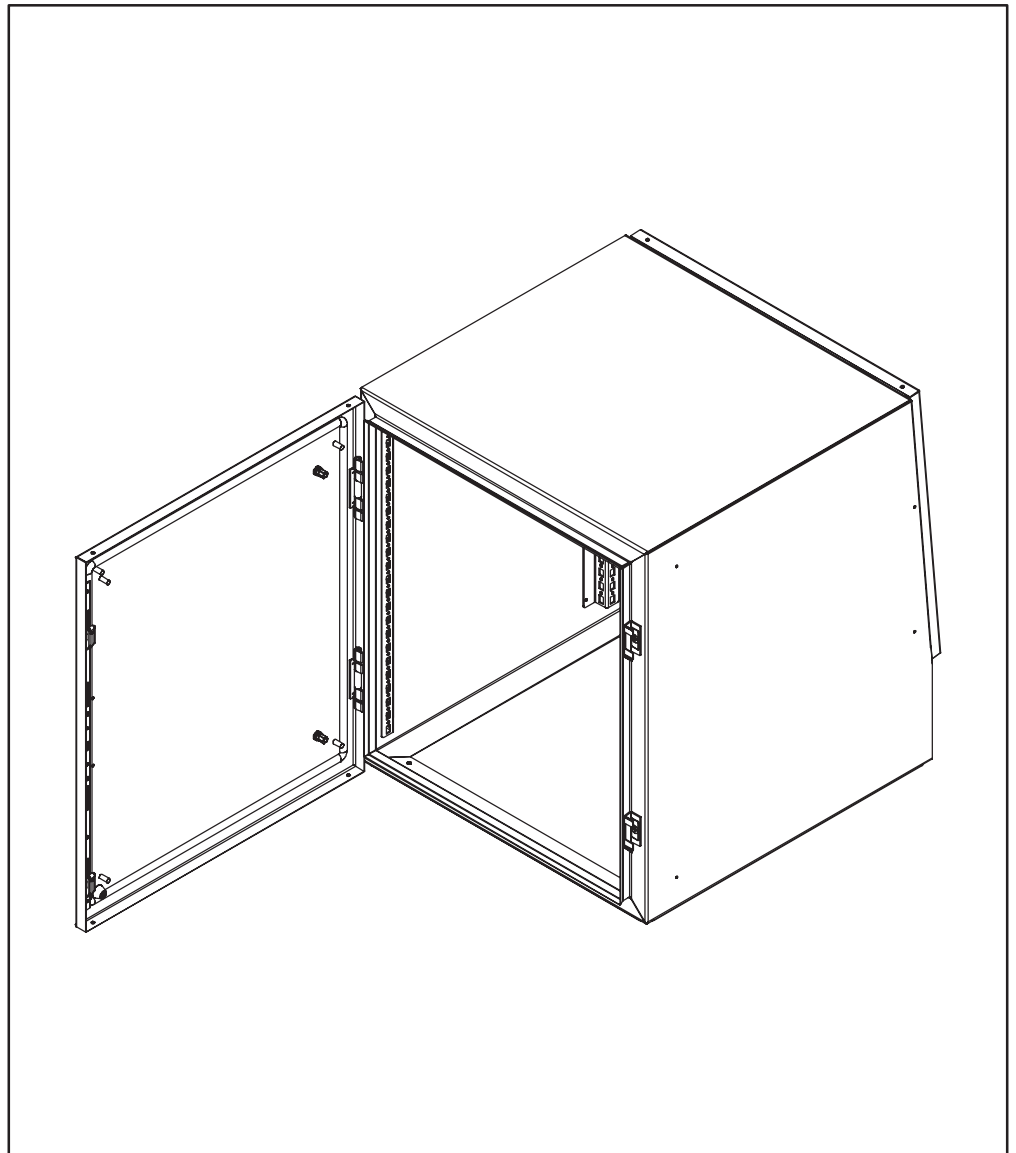
PROLINE®

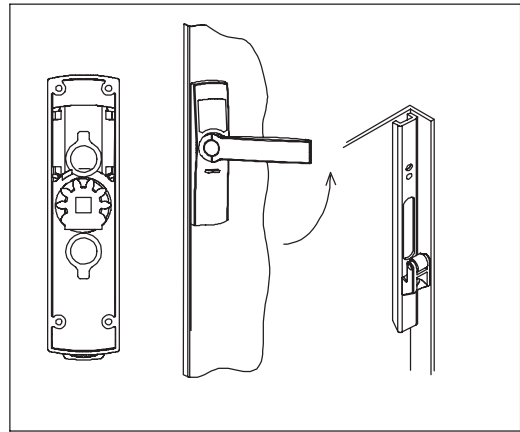
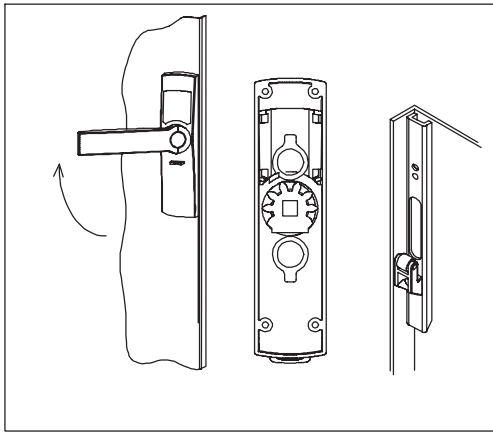
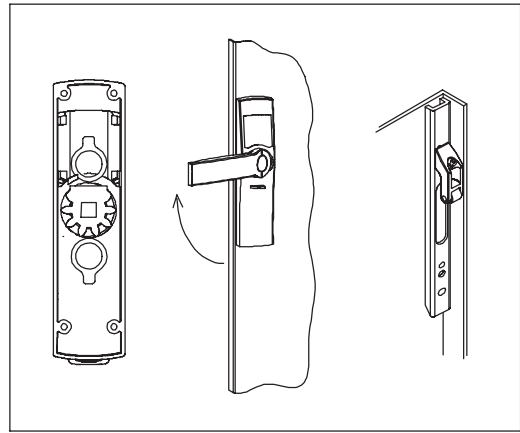
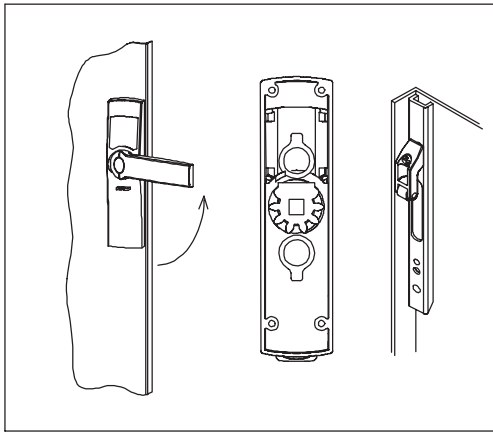
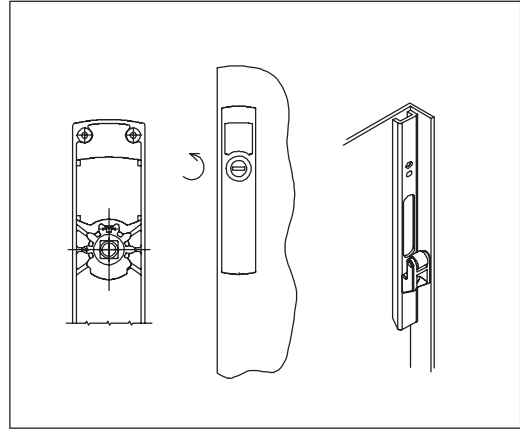
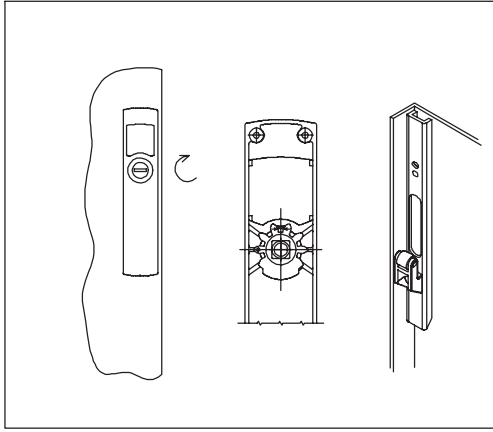
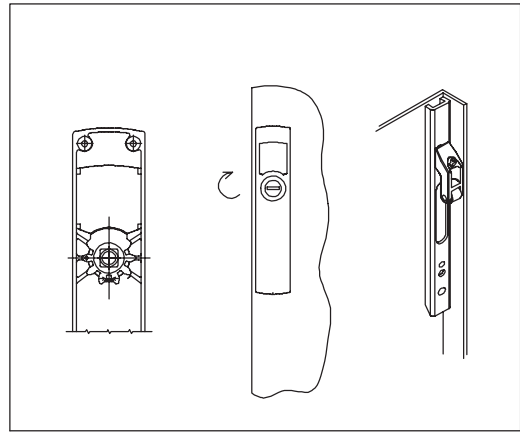
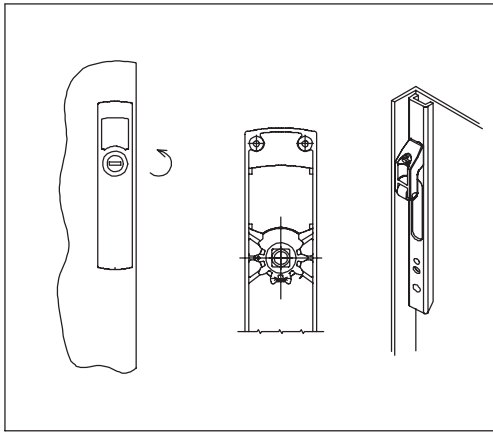
OI / CWS Hinged Door

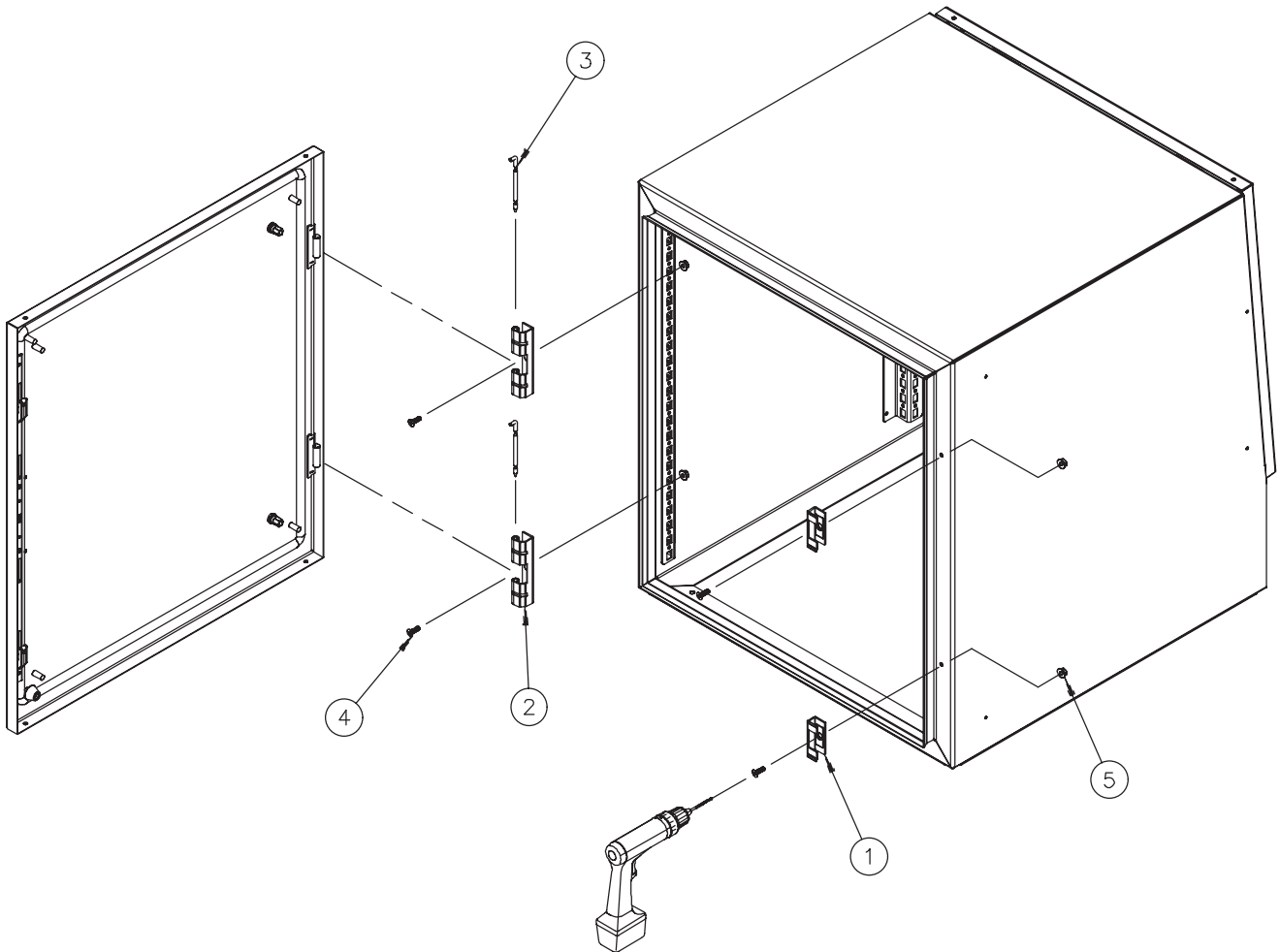
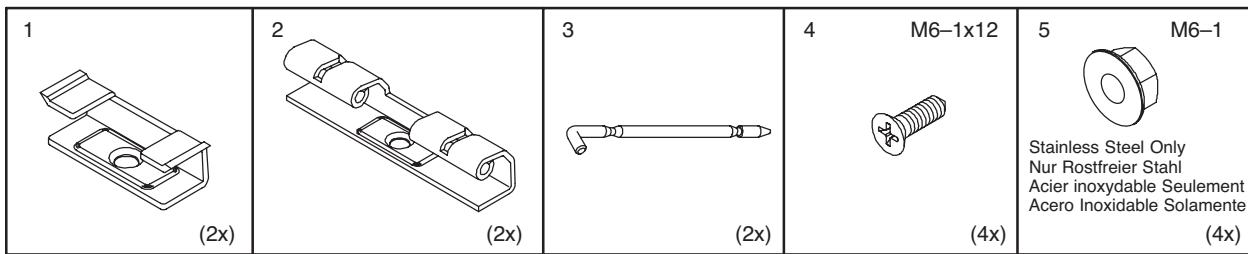
OI / CWS Eingehängte Tür

OI / CWS Articulée Par Porte

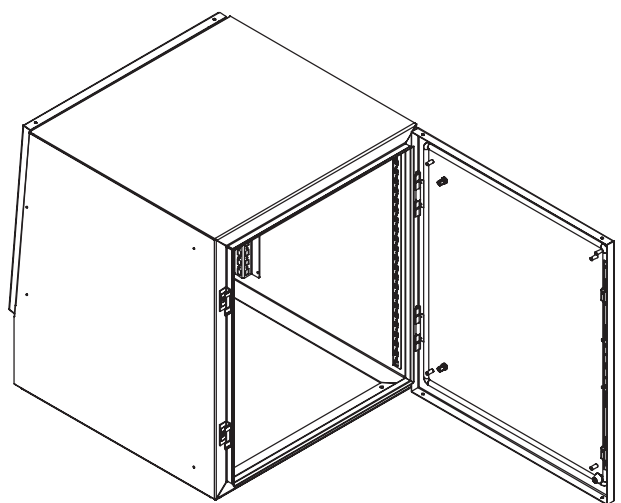
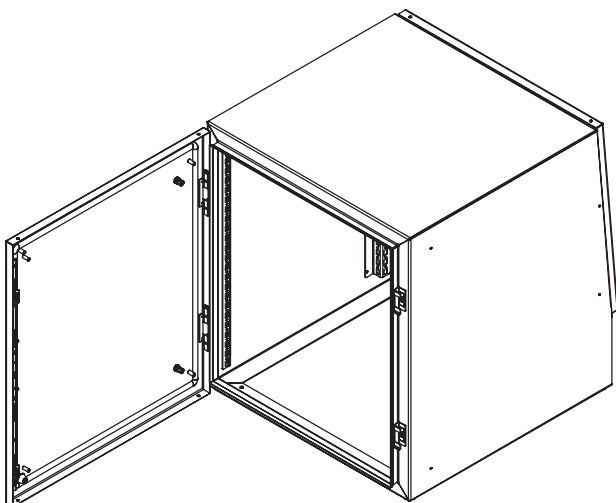
OI / CWS Con bisagras Puerta



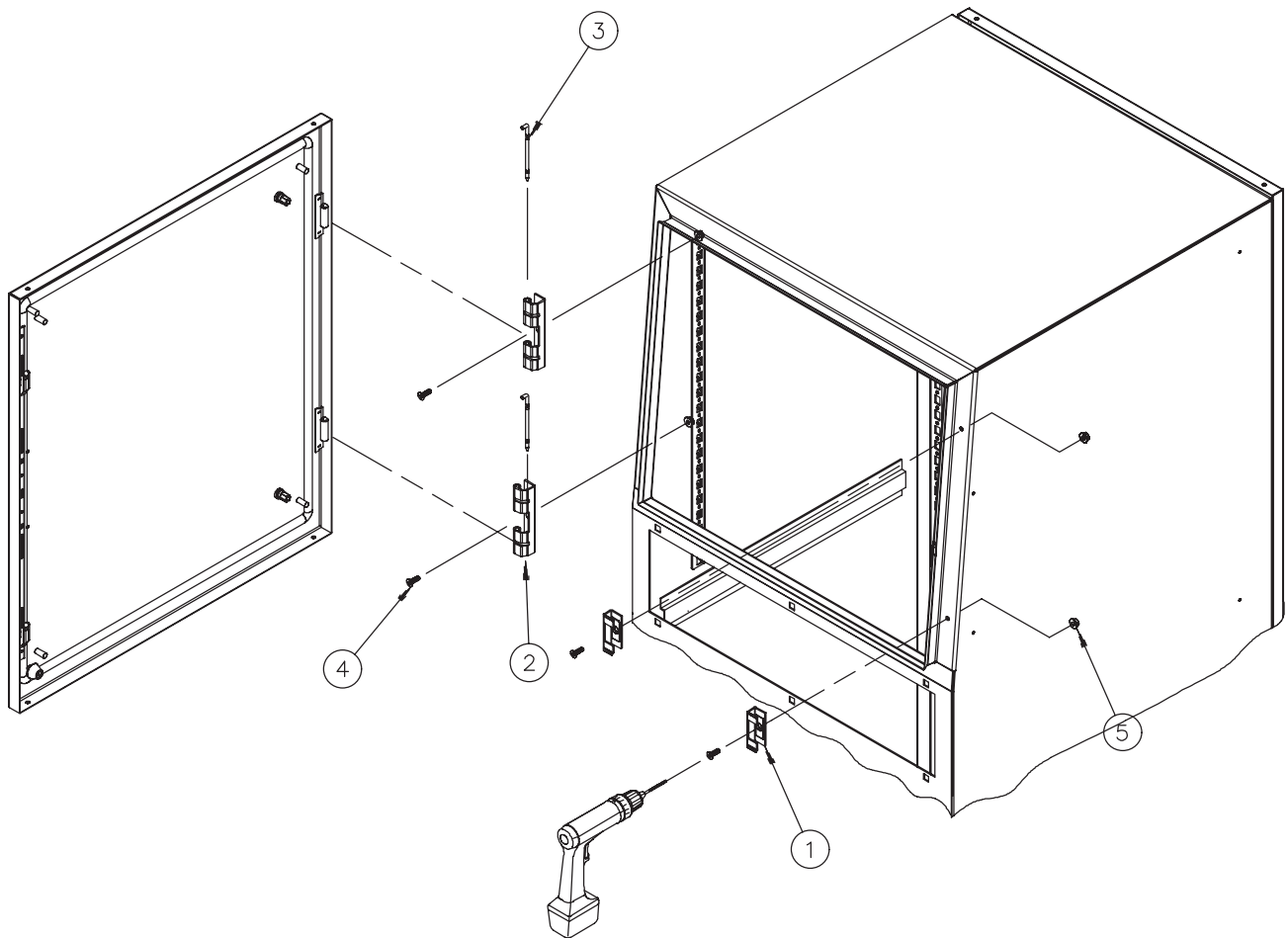




NOTE: Drill required to fasten self-tapping screws, item 4.
 Anmerkung: Drill angefordert, um Gewindeschneidschrauben, Einzelteil 4 zu befestigen.
 Note: Drill prié d'attacher les vis \$parker, point 4.
 Nota: Drill requerido para sujetar los tornillos self-tapping, item 4.



Computer Workstation Enclosure (CWS)



NOTE: Drill required to fasten self-tapping screws, item 4.
Anmerkung: Drill angefordert, um Gewindeschneidschrauben, Einzelteil 4 zu befestigen.
Note: Drill prié d'attacher les vis \$parker, point 4.
Nota: Drill requerido para sujetar los tornillos self-tapping, item 4.