

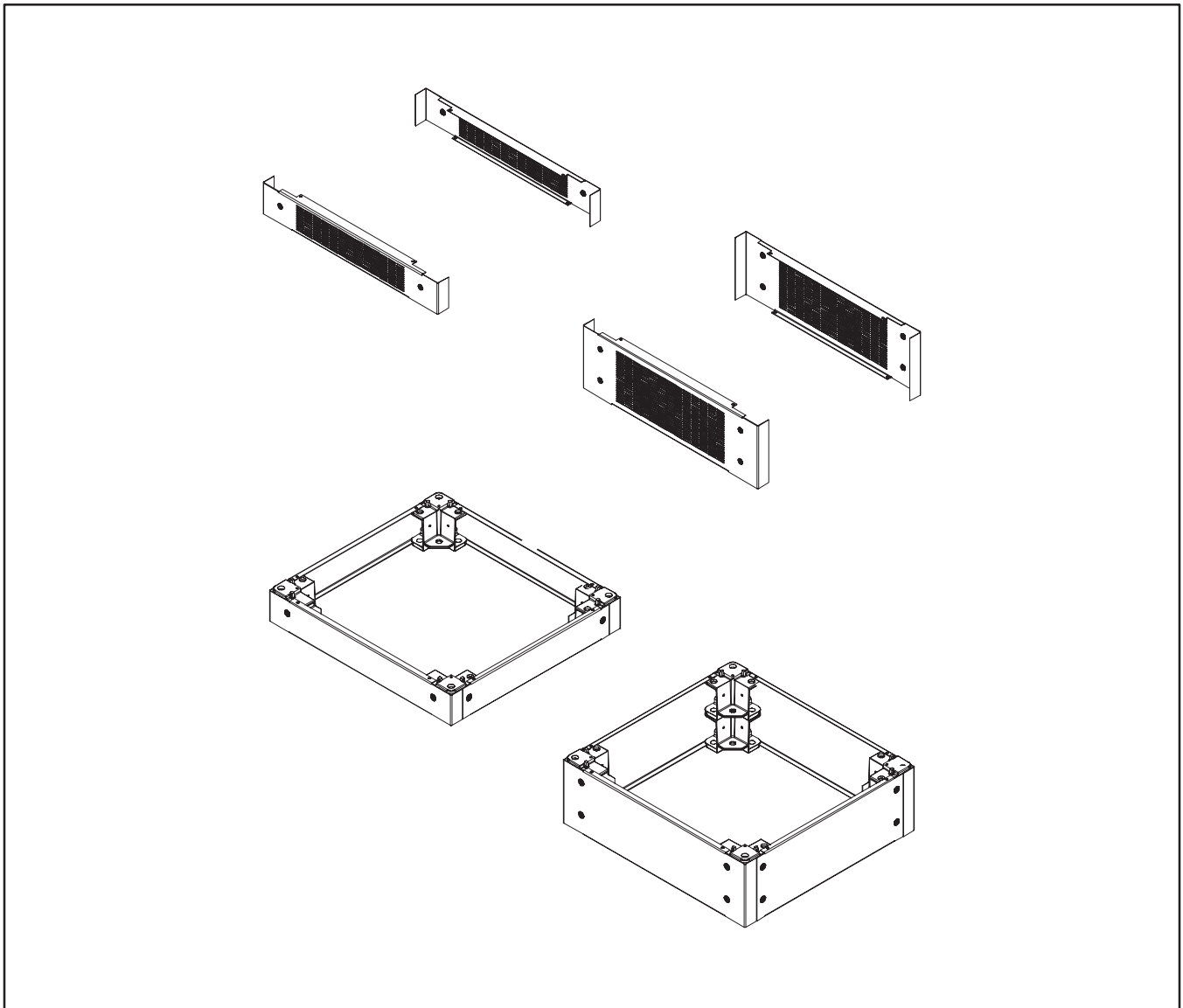
PROLINE®

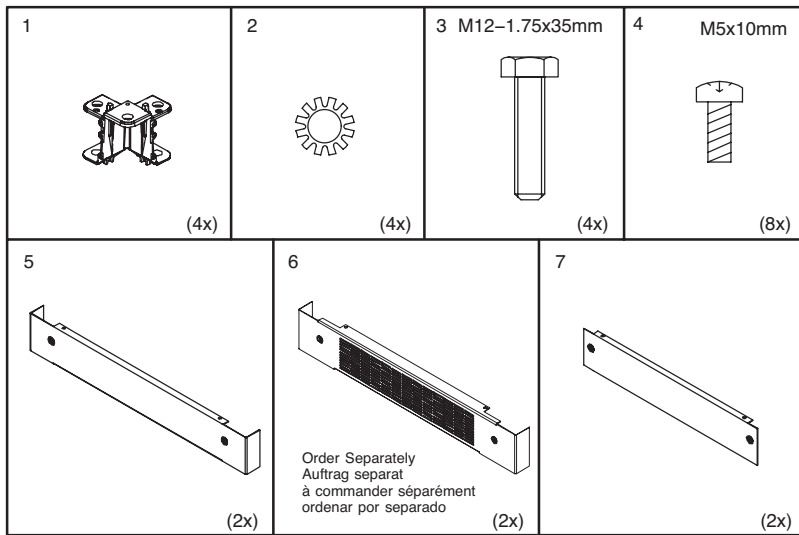
Solid/Vented Plinth Base (Single-Bay)

Solid/Vented Plinth Unterseite (Einzel-Bucht)

Base De Solid/Vented Plinth (Simple-Compartment)

Base De Solid/Vented Plinth (Solo-Bahi'a)





100 mm Vented Plinth Base

Replace solid front and back panels with vented panels.

100 mm gelüftete Plinth Unterseite

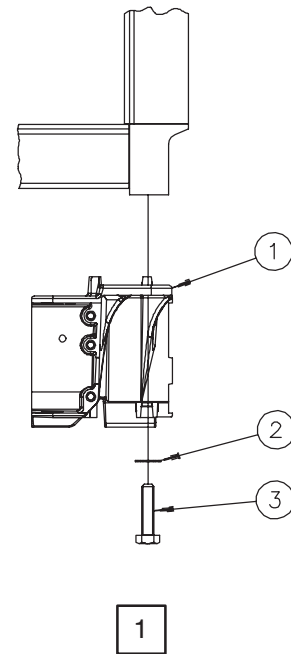
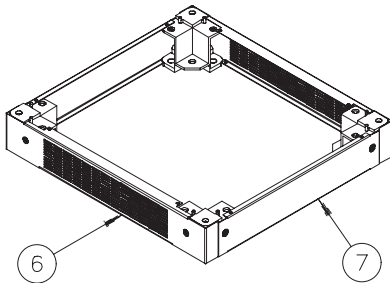
Ersetzen Sie feste vordere und Rückplatten durch gelüftete Verkleidungen.

Base de Plinth exhalée 100 mm

Remplacez les panneaux avant et arrières pleins par les panneaux exhalés.

Base expresada 100 mm de Plinth

Substituya los paneles delanteros y traseros sólidos por los paneles expresados.

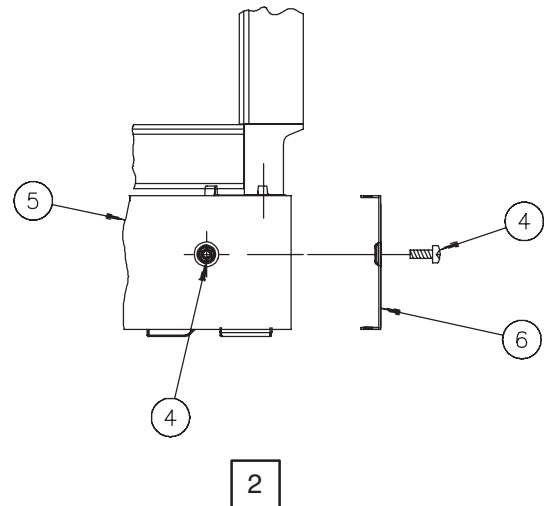
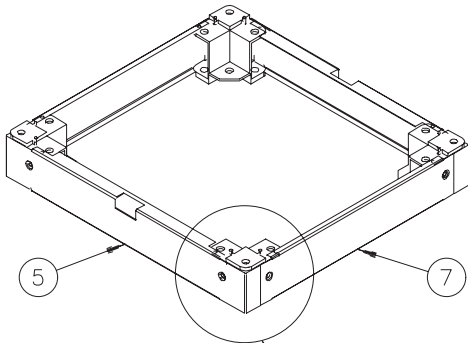


100 mm Solid Plinth Base

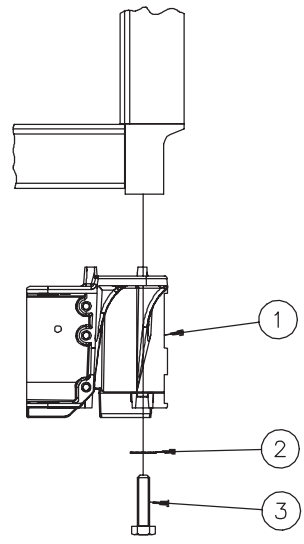
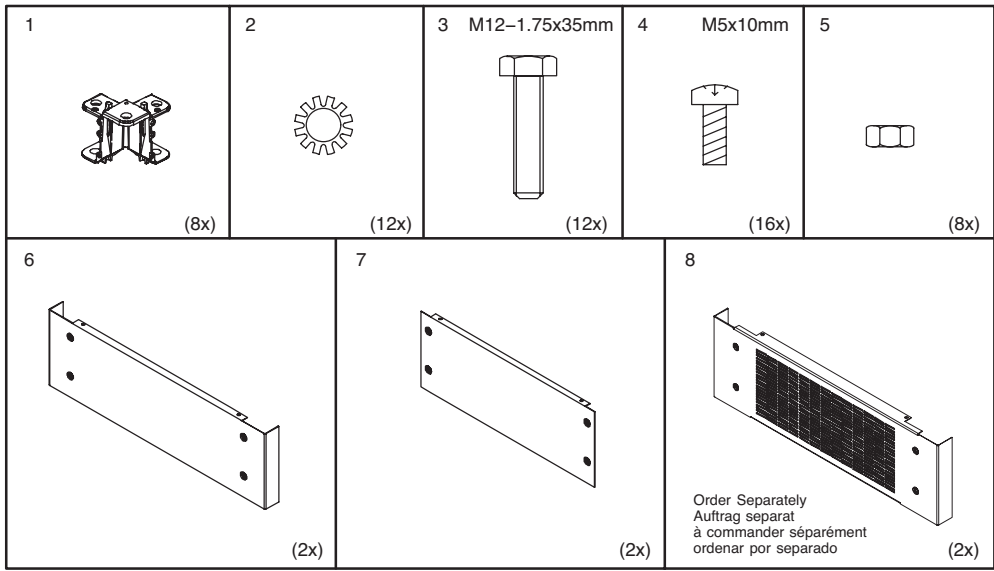
100 Millimeter feste Plinth Unterseite

base pleine de 100 millimètres Plinth

base sólida de 100 milímetros Plinth



See Steps 1-2
Sehen Sie Schritte 1-2
Voir Les Étapes 1-2
Vea Los Pasos 1-2



1

200 mm Vented Plinth Base

Replace solid front and back panels with vented panels.

200 mm gelüftete Plinth Unterseite

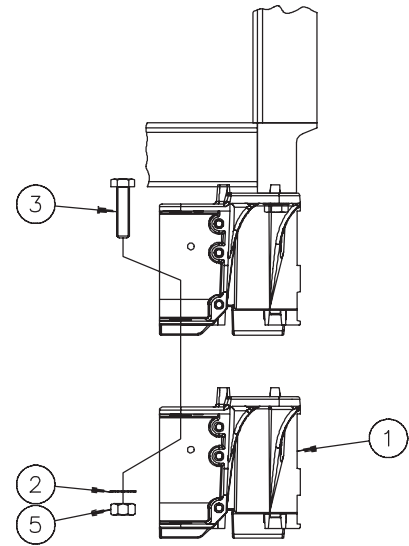
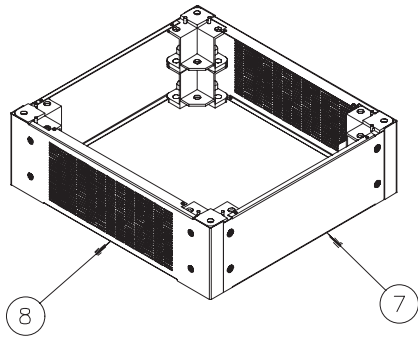
Ersetzen Sie feste vordere und Rückplatten durch gelüftete Verkleidungen.

Base de Plinth exhalée 200 mm

Remplacez les panneaux avant et arrière pleins par les panneaux exhalés.

Base expresada 200 mm de Plinth

Substituya los paneles delanteros y traseros sólidos por los paneles expresados.



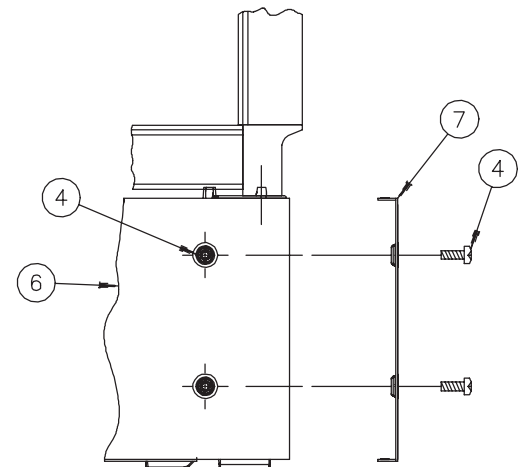
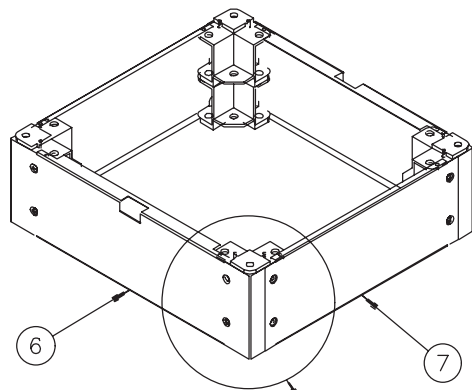
2

200 mm Solid Plinth Base

200 Millimeter feste Plinth Unterseite

base pleine de 200 millimètres Plinth

base sólida de 200 milímetros Plinth



3

See Steps 1-3
Sehen Sie Schritte 1-3
Voir Les Étapes 1-3
Vea Los Pasos 1-3



HOFFMAN