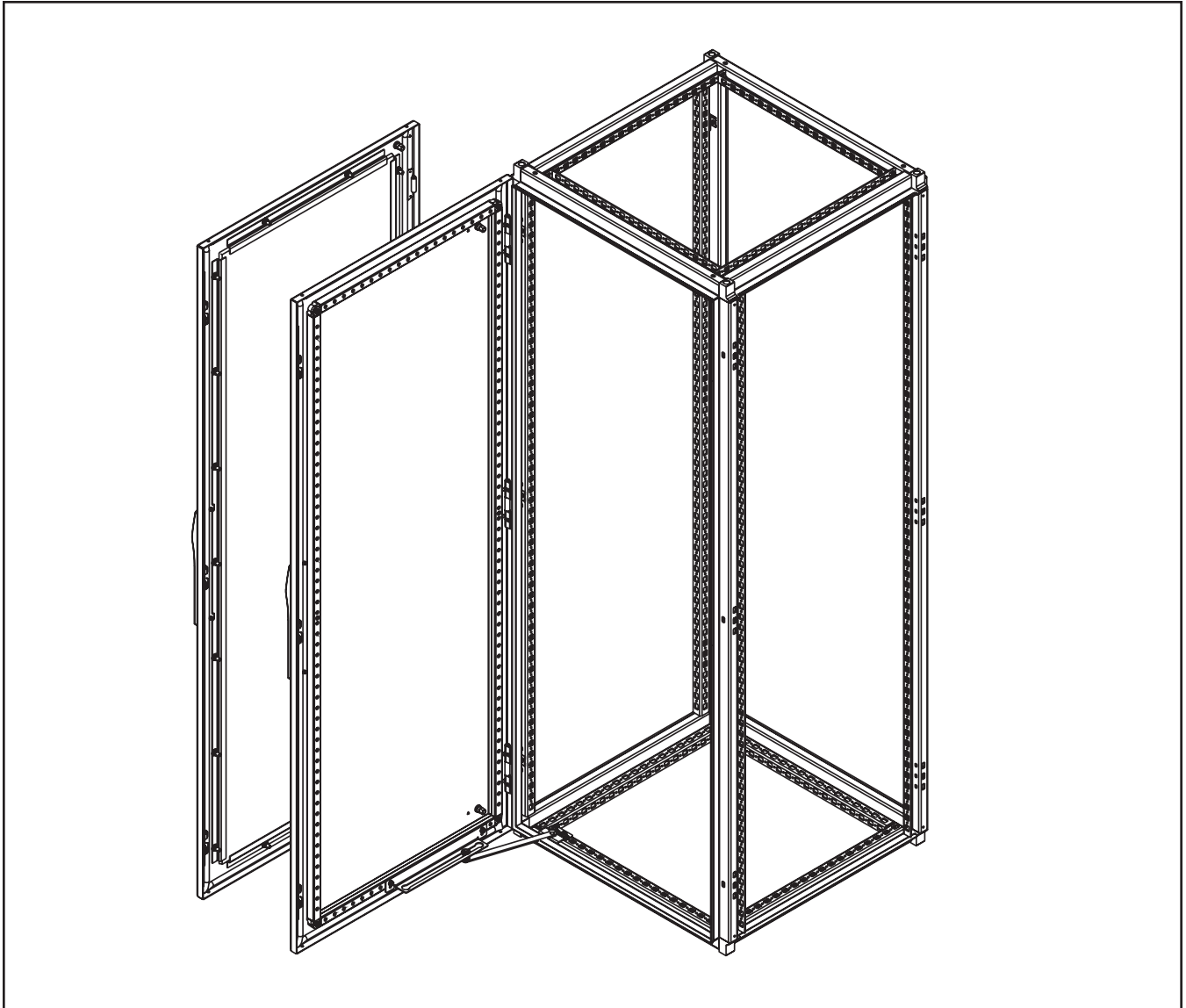


PROLINE

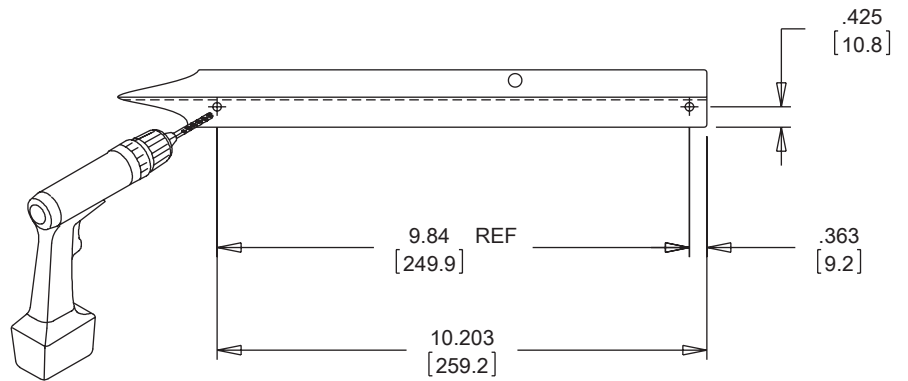
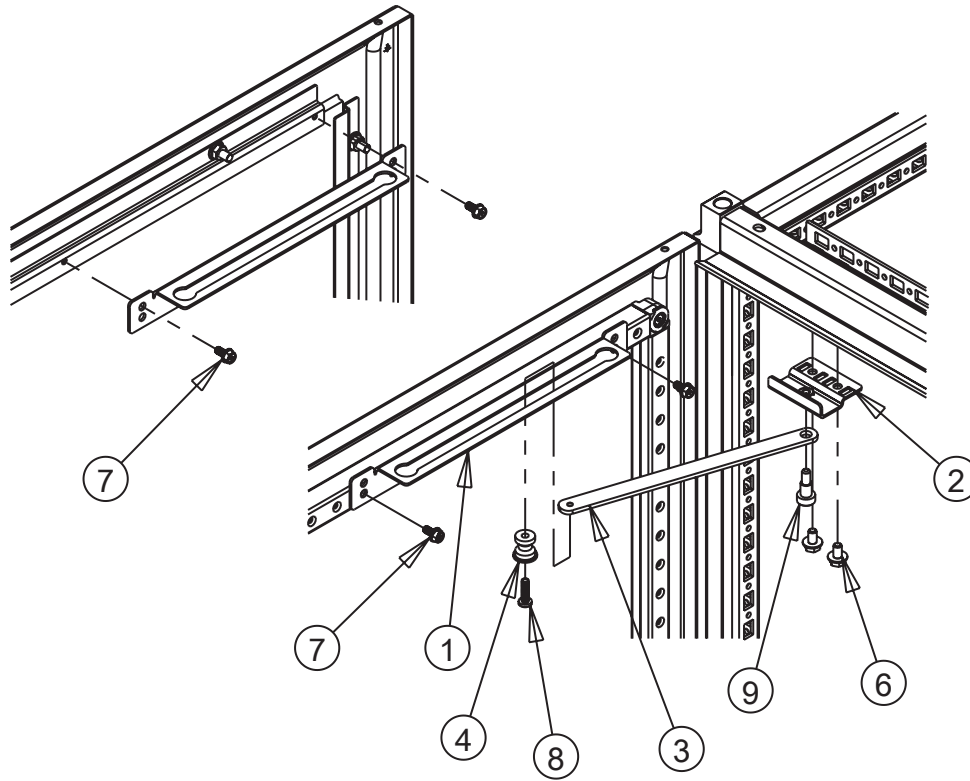
Door Stop Kit

Compas de porte

Juego de tope de puerta



**Top Mount
Superieur Support
Superior Montaje**



English (Window Door Only)

1. Remove window door bracket.
2. Drill .177 inch (4.5 mm) hole at location shown.
3. Replace window door bracket.

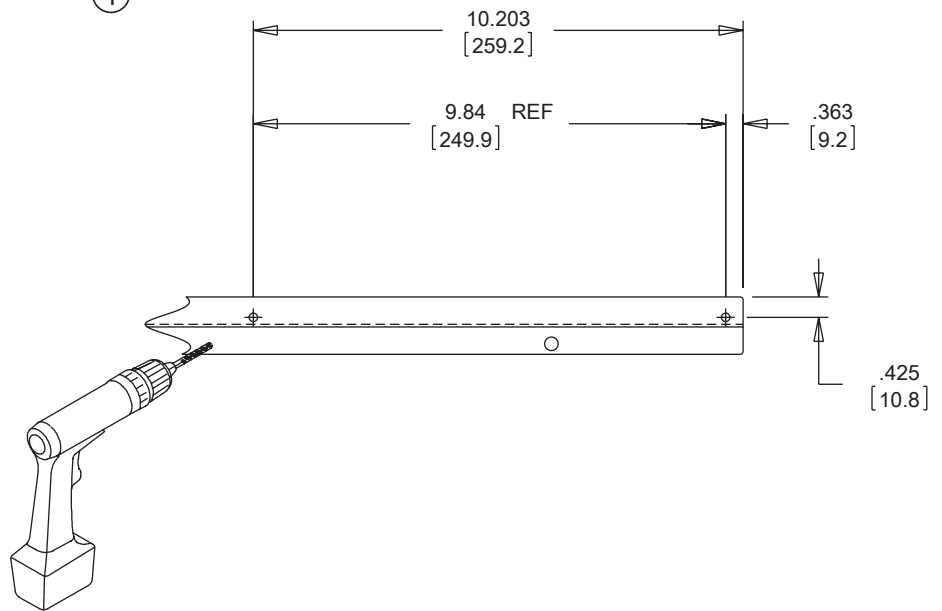
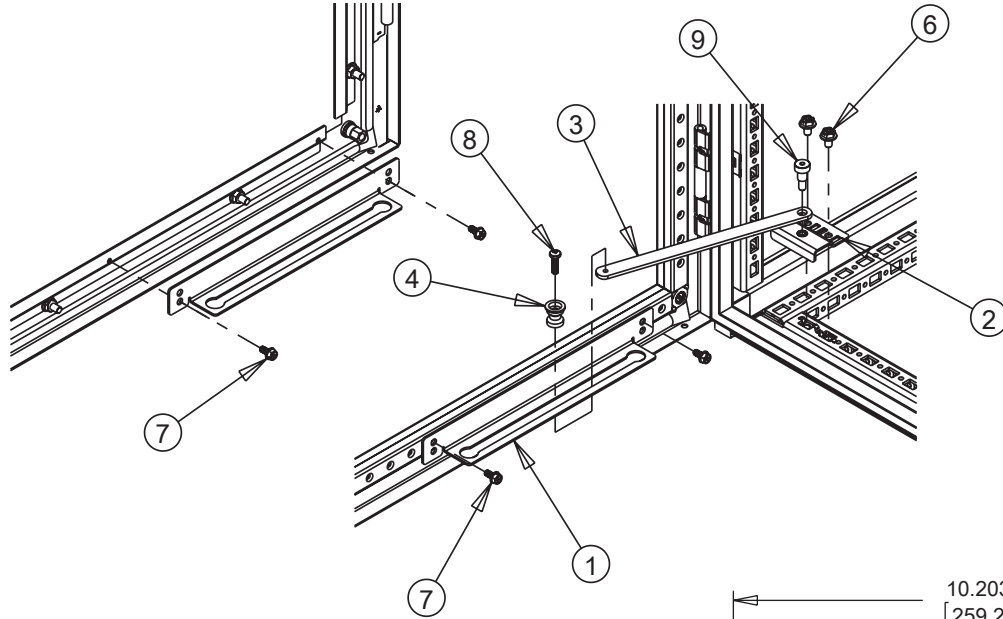
Francais (Porte De Window Seulement)

1. Retirez la parenthese de porte de Window.
2. Forez le trou de pouce de 177 (4,5 millimetres) a l'emplacement montre.
3. Substituez la parenthese de porte de Window.

Español (Puerta Del Window Solamente)

1. Quite el corchete de la puerta del Window.
2. Perfore el agujero de la pulgada del 177 (4,5 milímetros) en la localización mostrada.
3. Substituya el corchete de la puerta del Window.

**Bottom Mount
Inferieur Support
Inferior Montaje**



English (Window Door Only)

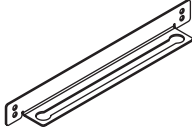
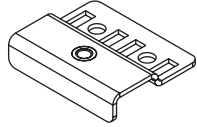
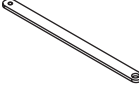
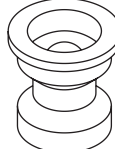
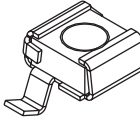
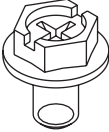

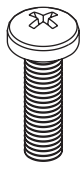
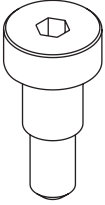
1. Remove window door bracket.
2. Drill .177 inch (4.5 mm) hole at location shown.
3. Replace window door bracket.

Francais (Porte De Window Seulement)

1. Retirez la parenthese de porte de Window.
2. Forez le trou de pouce de 177 (4,5 millimetres) a l'emplacement montre.
3. Substituez la parenthese de porte de Window.

Español (Puerta Del Window Solamente)

1. Quite el corchete de la puerta del Window.
2. Perfore el agujero de la pulgada del 177 (4,5 milímetros) en la localización mostrada.
3. Substituya el corchete de la puerta del Window.

<p>1</p>  <p>(1x)</p>	<p>2</p>  <p>(1x)</p>	<p>3</p>  <p>(1x)</p>
<p>4</p>  <p>(1x)</p>	<p>5</p> <p>M6-1</p>  <p>(2x)</p>	<p>6</p> <p>M6-1X10</p>  <p>(2x)</p>
<p>7</p> <p>M5X10</p>  <p>(2x)</p>	<p>8</p> <p>M5X18</p>  <p>(1x)</p>	<p>9</p>  <p>(1x)</p>

