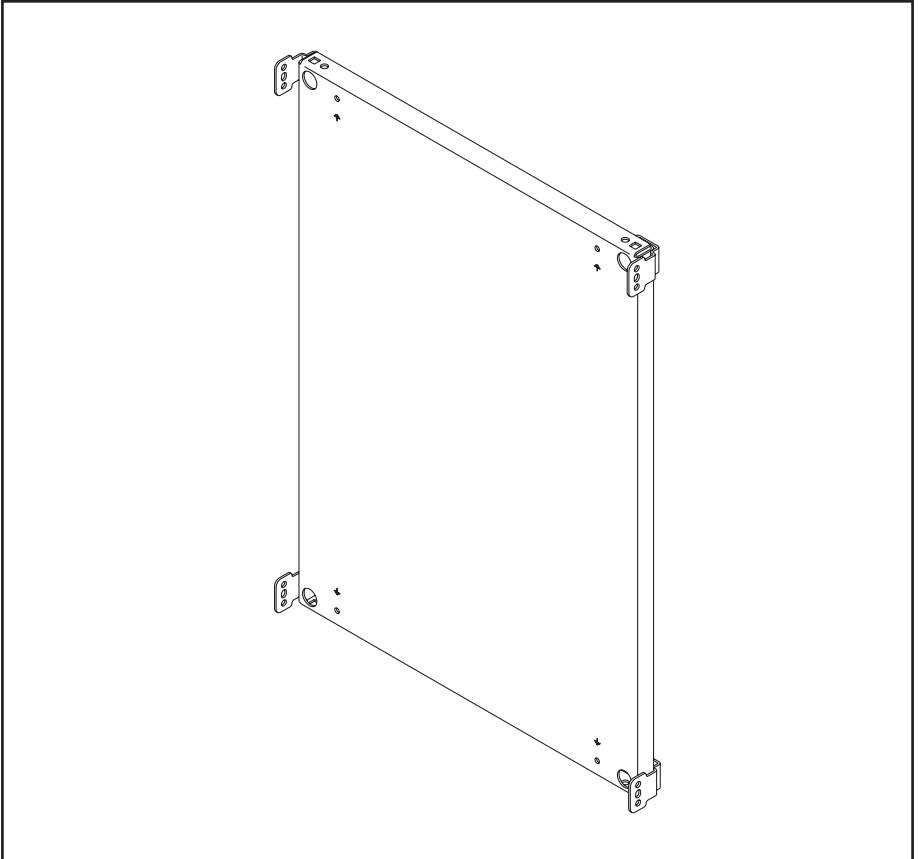
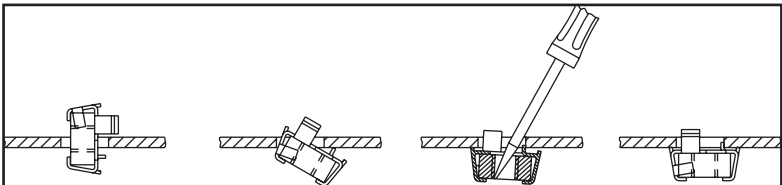
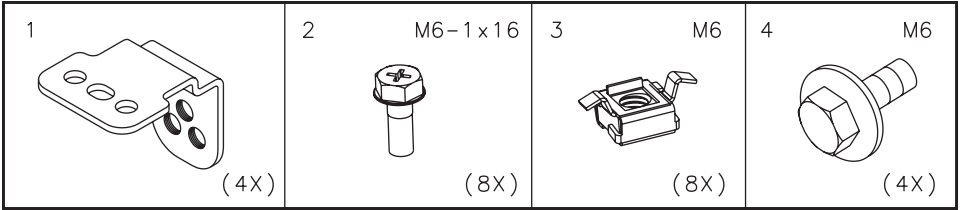


PROLINE®





Rotate Brackets 180° from standard position when:

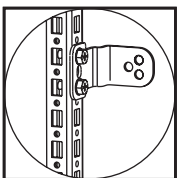
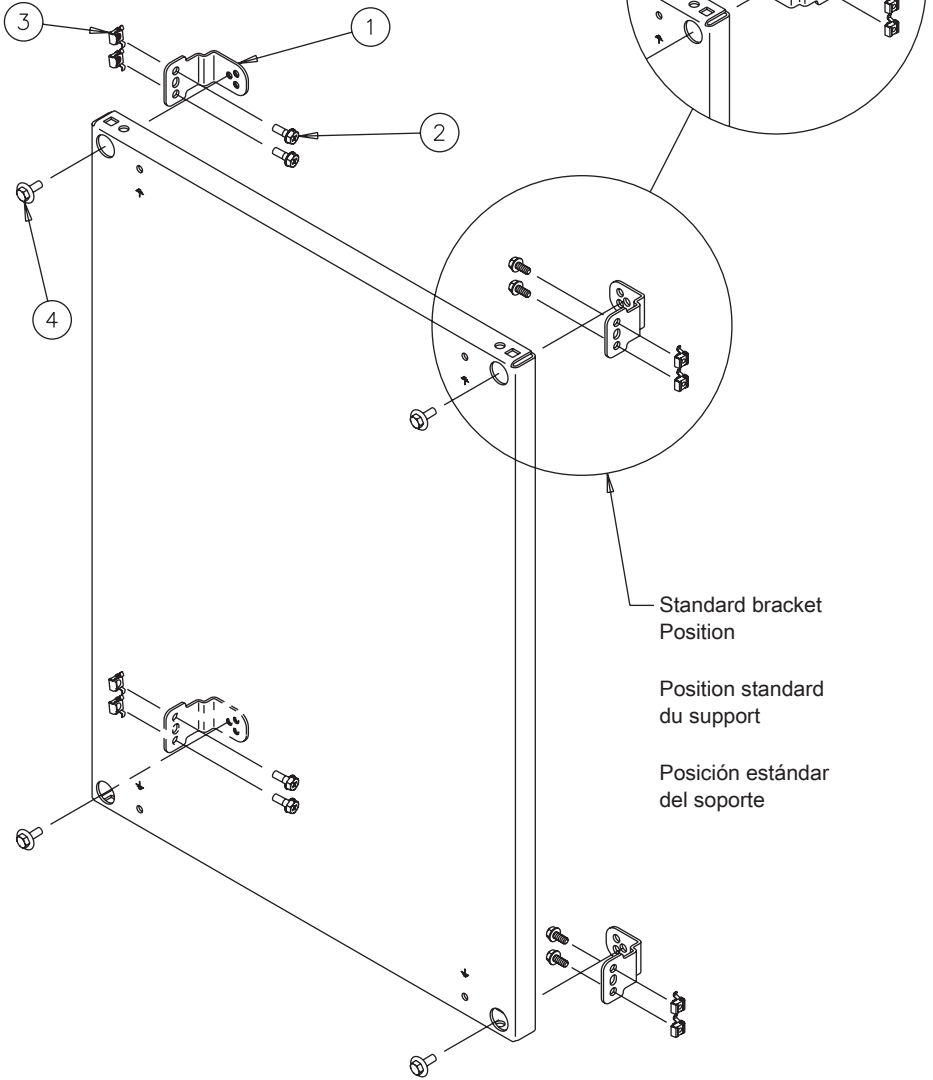
- A) Mounting in rear-most position and rear door exists or is specified.
- B) Mounting panels back-to-back.

Faire tourner les supports à 180° de la position standard lors :

- A) d'un montage en position arrière maximale et en présence d'une porte arrière ou selon spécification pour porte arrière.
- B) d'un montage des panneaux dos à dos.

Haga girar los soportes 180° de la posición estándar cuando:

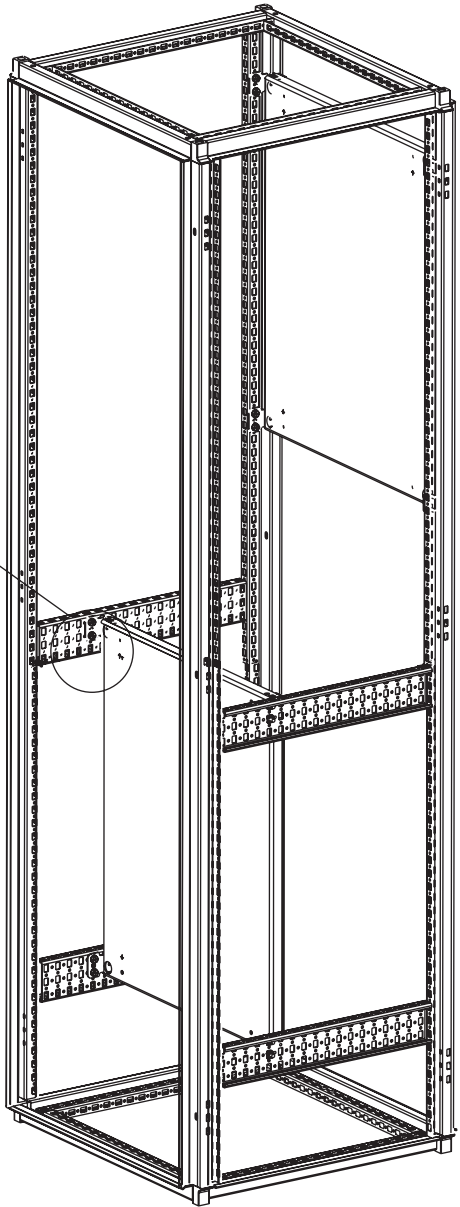
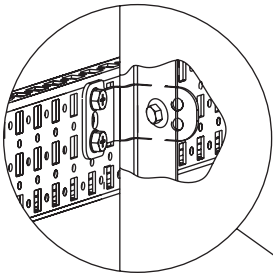
- A) Esté montando en la posición posterior y hay, o se especifica, una puerta trasera.
- B) Esté montando paneles adosados.

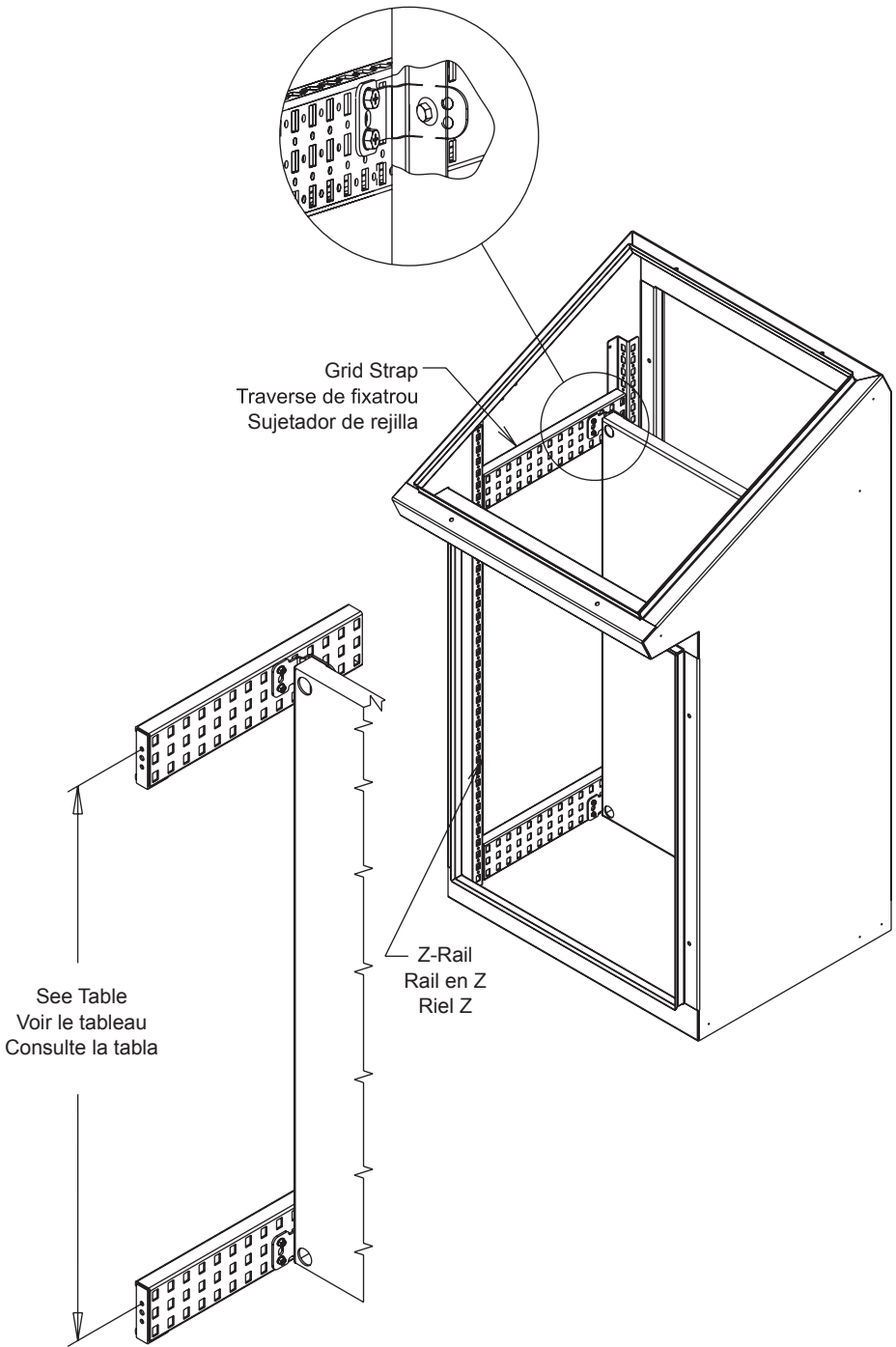


If desired, item 1 can be mounted to the frame first to help support the sub-panel before mounting.

Le cas échéant, l'élément 1 peut être monté en premier lieu sur le cadre pour faciliter le soutien du panneau avant le montage.

Si se desea, se puede montar primero el elemento 1 al marco para ayudar a soportar el subpanel antes del montaje.





Panel Height Hauteur du panneau Altura del panel	Grid Strap Spacing Espacement de traverses de fixatrou Espaciado de los sujetadores de rejilla	Z-Rail Hole Spacing Espacement des trous du rail en Z Espaciado de agujeros del riel Z
360 mm 14.17	300 mm 11.81	12
735 mm 28.94	675 mm 26.58	27
835 mm 32.87	775 mm 30.51	31
935 mm 36.81	875 mm 34.45	35

