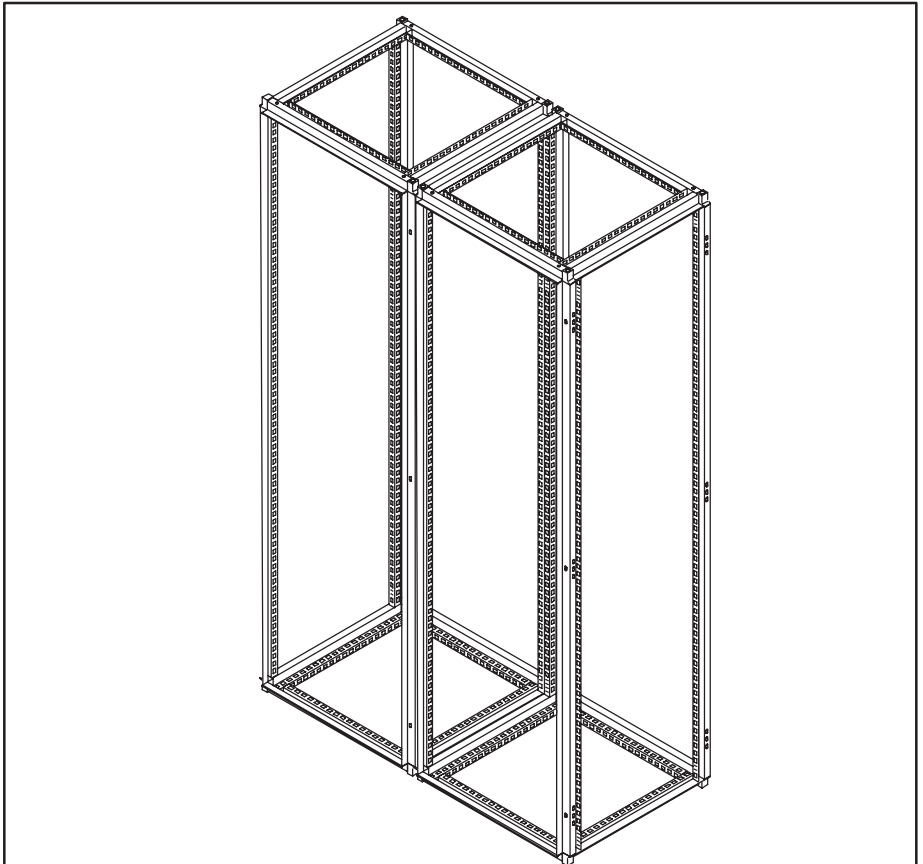


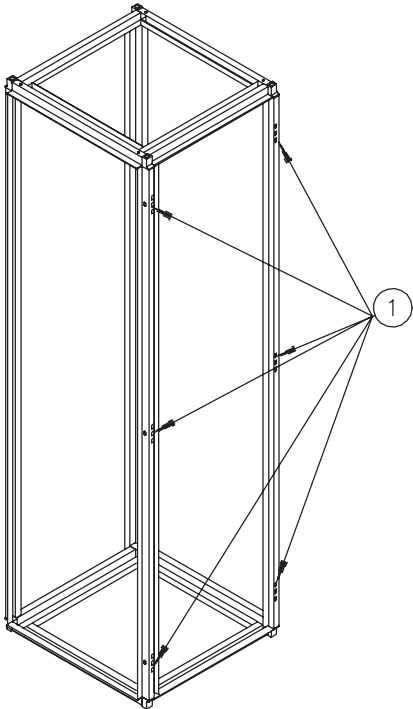
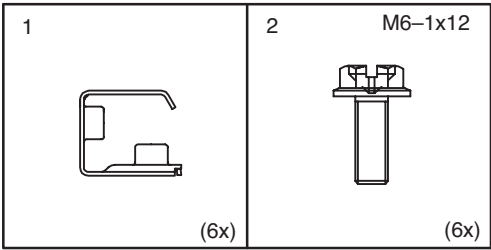


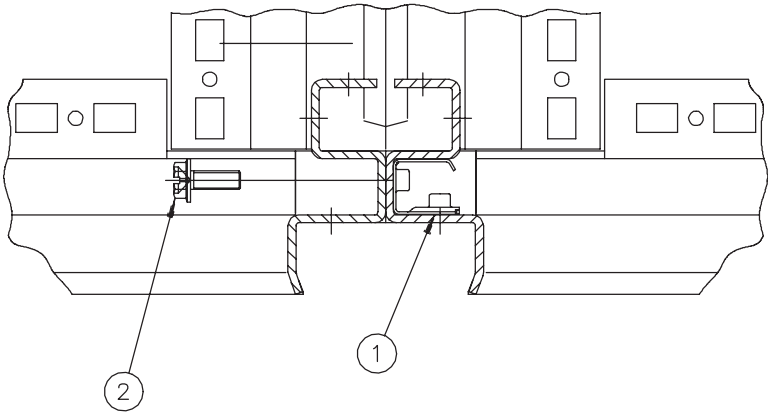
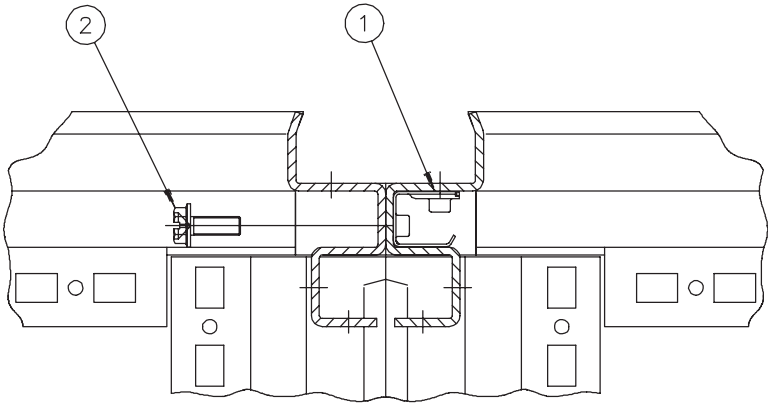
**HOFFMAN**

**PROLINE®**

Datacom Joining Kit (side-to-side)  
Datacom-verbinder Installationssatz (seitlich)  
Kit se joignant de la télématique (vertical)  
Kit que ensambla del datacom (de lado a lado)









**HOFFMAN**