



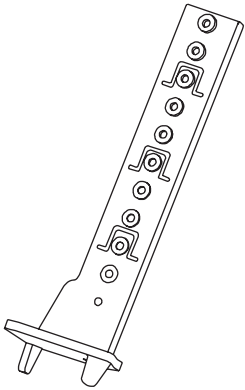
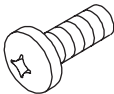



▲ CAUTION ▲ ATTENTION ▲ PRECAUCION



To avoid personal injury, wear safety glasses when cutting the supports, and debur any sharp edges.

Pour éviter des blessures, porter les verres de sûreté quand découpe les Appuis, et ébavurer tous les bords pointus.

Para evitar daños corporales, usar las lentes de seguridad cuando corte las ayudas, y quitar las rebabas de cualquier borde agudo.

<p>1</p>  <p>(2x)</p>	<p>2 10-32x.50</p>  <p>20 in-lbs 2.62 Nm</p> <p>(2x)</p>	<p>3</p>  <p>(1x)</p>
	<p>4</p>  <p>(1x)</p>	<p>5</p>  <p>(1x)</p>

NOTE:

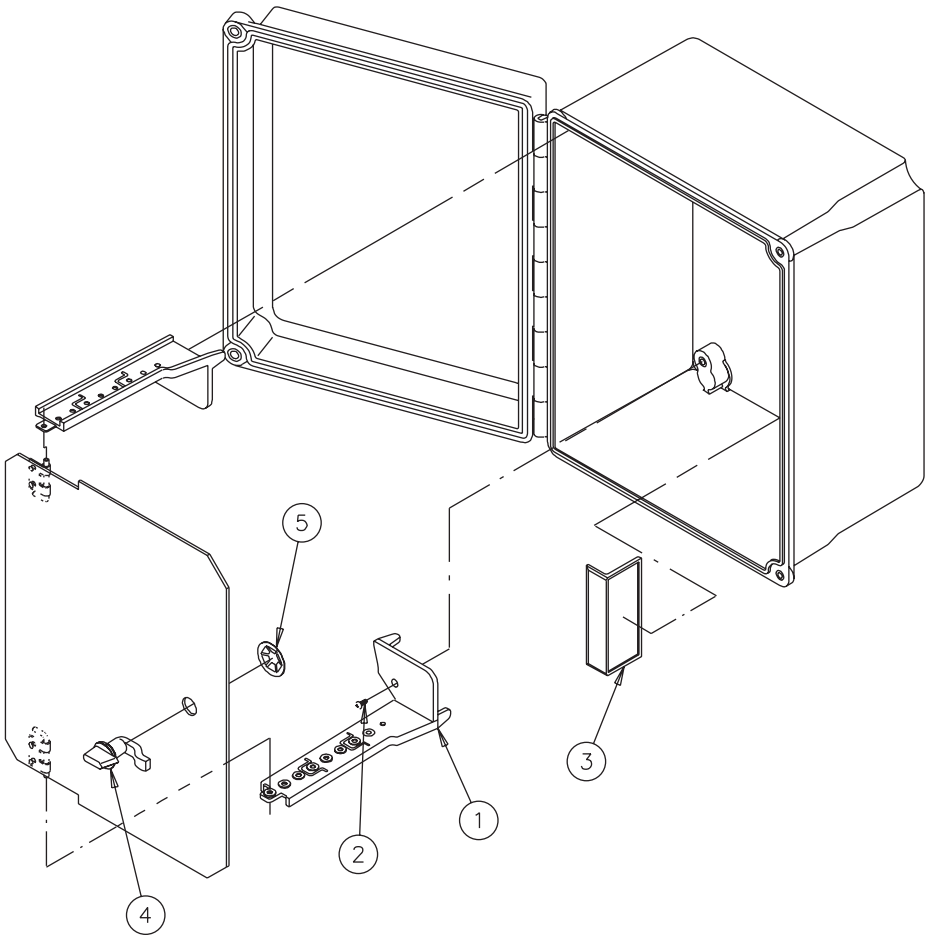
- Swing-out panel kit can be setup to hinge on right or left hand side.
- Swing-out panel can be used at various depth locations on deeper enclosures

REMARQUE:

- L'ensemble panneau ouvrant peut être monté pour s'ouvrir du côté droit ou du côté gauche.
- Le panneau ouvrant peut être utilisé à des profondeurs différentes dans des endroits plus profonds.

NOTA:

- El juego del panel abatible se puede instalar para que se abra hacia la derecha o hacia la izquierda.
- El panel abatible se puede usar en varias ubicaciones en cajas más profundas.



NOTE: The total enclosure depth includes the body plus the cover. The vertical support may extend out of the body and into the depth of the cover. See figure 1.

REMARQUE : Toute la profondeur de boîtier inclut le corps plus la Couverture. Le support vertical peut se prolonger hors du corps et dans la profondeur de la Couverture. Voir le schéma 1.

NOTA: La caja total profundidad incluye el cuerpo más la Cubierta. El soporte vertical puede extender fuera del cuerpo y en el profundidad de la Cubierta. Véase el Cuadro 1.

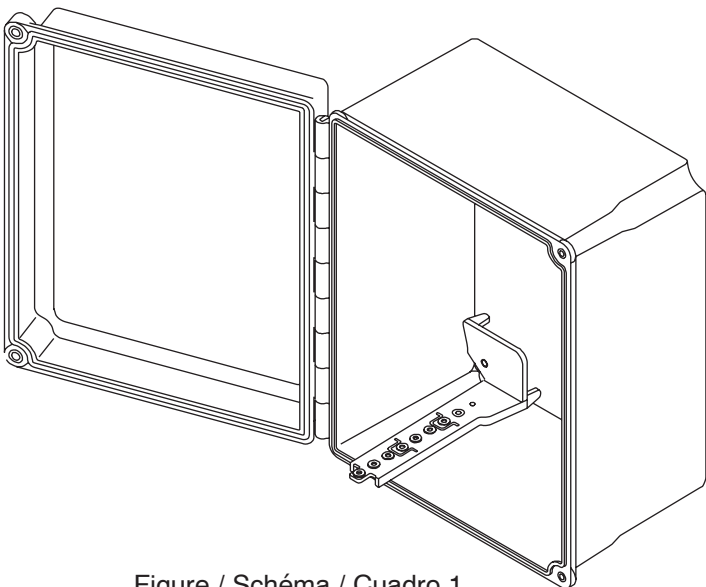


Figure / Schéma / Cuadro 1

Vertical Support Mounting

1. Verify enclosure depth and cut supports if required. See figure 2.
2. For 10 inch enclosures, no modification required.
3. Using side cutter, cut here for 8 inch enclosure depth.
4. Using side cutter, cut here for 6 inch enclosure depth.
5. Using side cutter, cut here for 4 inch enclosure depth.
6. Clean the enclosure surface with isopropyl alcohol and allow to dry.
7. Remove adhesive liner from support, mount with a screw to boss as shown, and push support firmly against enclosure wall.

NOTE: If a sub-panel is mounted inside the enclosure, the supports can be mounted in front of or behind it.

Support vertical

1. Vérifier la profondeur du boîtier et couper les supports si besoin est. Voir le schéma 2
2. Aucune modification n'est nécessaire pour les boîtiers de 10 po.
3. A l'aide d'un cutter, couper ici pour une profondeur de boîtier de 8 pouce.
4. A l'aide d'un cutter, couper ici pour une profondeur de boîtier de 6 pouce.
5. A l'aide d'un cutter, couper ici pour une profondeur de boîtier de 4 pouce.
6. Avant d'utiliser l'adhésive, nettoyer la surface du boîtier avec de l'alcool isopropylique et laisser secher.
7. Retirer la protection adhésive, fixer aux bossages avec les vis, et presser fermement la bande adhésive contre la cloison du boîtier.

REMARQUE: Si un panneau intérieur est monté dans le boîtier, les supports peuvent être placés soit devant soit derrière celui-ci.

Soporte vertical

1. Verifique la profundidad de la caja y corte los soportes si es necesario. Ver el Cuadro 2
2. Para cajas de 10 pulg. no se requiere modificación alguna.
3. Usando una fresa de disco, corte aquí para obtener una profundidad de caja de 8 pulg.
4. Usando una fresa de disco, corte aquí para obtener una profundidad de caja de 6 pulg.
5. Usando una fresa de disco, corte aquí para obtener una profundidad de caja de 4 pulg.
6. Antes de colocar la cinta adhesiva, limpie la superficie de la caja con alcohol isopropílico y permita que seque.
7. Saque el revestimiento adhesivo, móntelo con el tornillo en el saliente y empuje la cinta con firmeza contra la pared de la caja.

NOTA: Si se monta un subpanel dentro de la caja, los soportes se pueden montar por delante o por detrás del mismo.

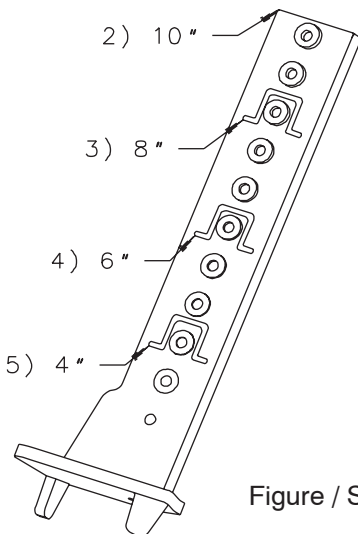


Figure / Schéma / Cuadro 2

Latch Bracket Detail
 Détail du support de loquet
 Detalle de la escuadra del cierre

Enclosure Size Grandeur du boîtier Tamaño de la caja	X
6x6x4	.57in/14.5mm
8x6x4	.57in/14.5mm
10x8x6	.75in/19.0mm
12x10x6	.51in/13.0mm
14x12x8	.79in/20.1mm
16x14x8	.52in/13.2mm
18x16x10	.94in/23.9mm

NOTE: Clean enclosure surface with isopropyl alcohol and allow to dry. Remove adhesive liner, center on the sidewall at correct "X" location, and press firmly against wall. See figure 3.

REMARQUE: Nettoyer la surface du boîtier avec de l'alcool isopropylique et laisser secher. Retirer la protection adhésive, placer sur le mur à la position voulue et presser fermement contre le mur. Voir le schéma 3.

NOTA: Limpie la superficie de la caja con alcohol isopropílico y permita que seque. Saque el revestimiento adhesivo, céntrelo en la pared lateral en la ubicación "X" correcta y presione con firmeza contra la pared. Ver el Cuadro 3.

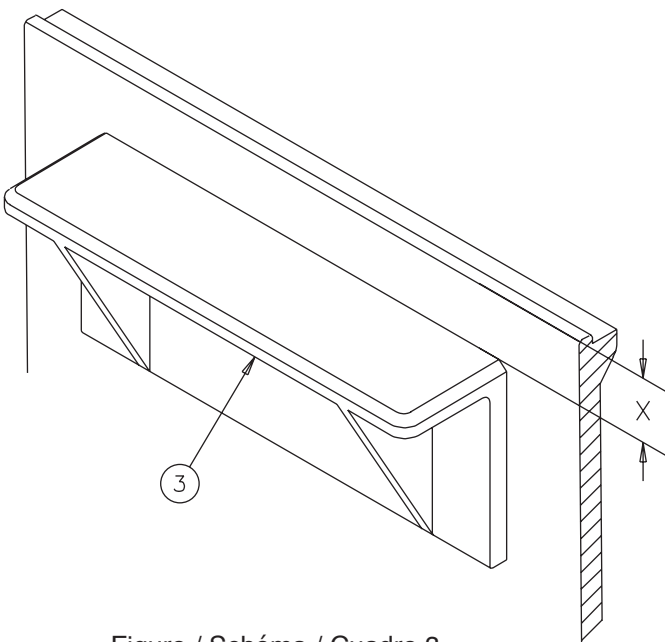


Figure / Schéma / Cuadro 3



HOFFMAN