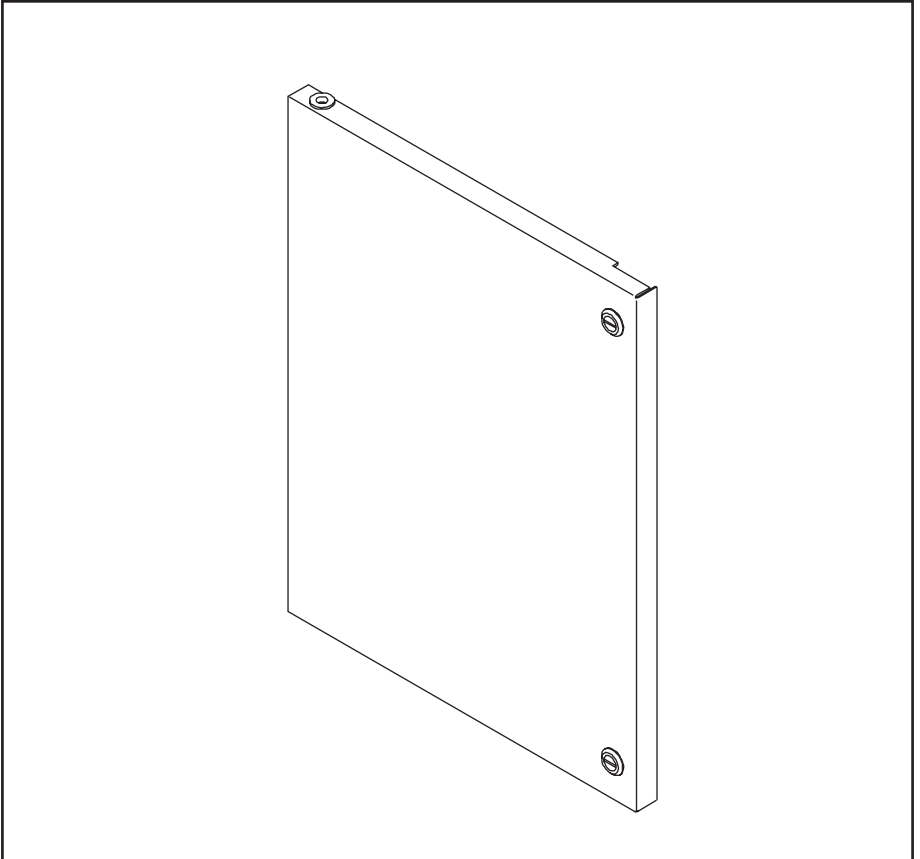
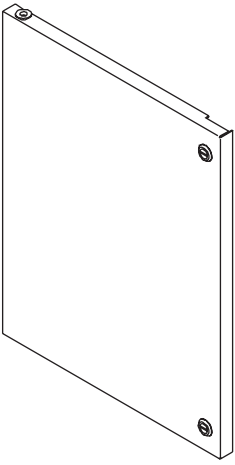


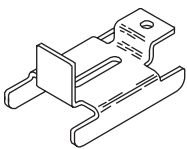

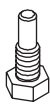

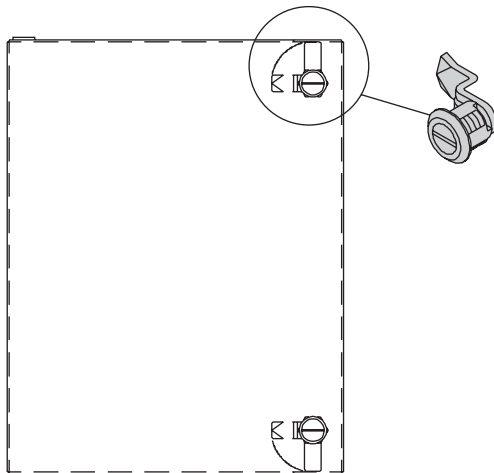


ULTRX®



<p>1</p>  <p>(1x)</p>	<p>2</p>  <p>(4x)</p>	
<p>4</p>  <p>20 in-lbs 2.26 N-m</p> <p>(4x)</p>	<p>3</p>  <p>(4x)</p>	
<p>6</p>  <p>(4x)</p>	<p>7</p>  <p>(2x)</p>	<p>5</p>  <p>(2x)</p>



ENGLISH

1. Place rubber bumpers onto brackets.
2. Mount brackets to enclosure rails.
3. Assemble latch assemblies; orient as shown.
4. Mount pivot pins. Do not tighten top pin until panel is positioned onto the brackets.
5. Assemble panel to brackets; use spacers to center panel vertically; tighten top pivot pin.
6. Position and adjust panel to desired location inside the enclosure; tighten all screws to 20 in-lbs.

NOTE: Panel may be hinged from either side.

FRANÇAIS

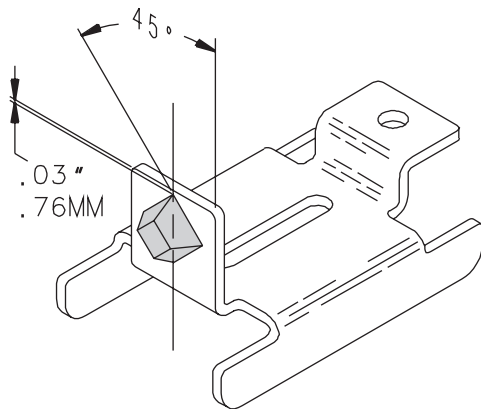
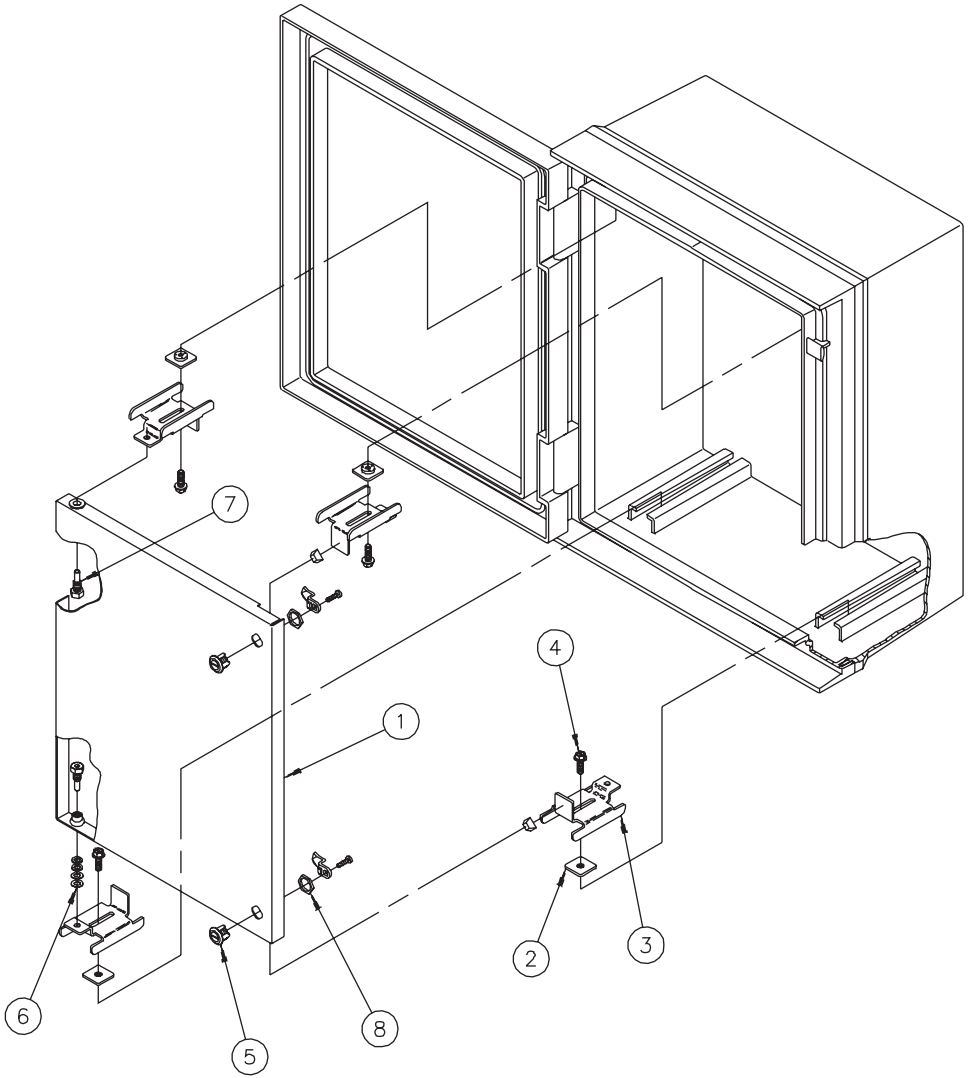
1. Placer les tampons de caoutchouc sur les supports.
2. Fixer les supports aux rails du boîtier.
3. Assembler les deux ensembles, orientés comme indiqué.
4. Monter les axes de pivotement. Ne pas serrer le dessus avant de placer le panneau sur les supports.
5. Assembler le panneau aux supports; placer les rondelles d'écartement de manière à centrer le panneau verticalement; serrer le dessus de l'axe de pivotement.
6. Placer et ajuster le panneau à l'endroit désiré à l'intérieur du boîtier; serrer toutes les vis à 2.26 N-m.

REMARQUE: Le panneau peut être monté pour s'ouvrir d'un côté ou de l'autre.

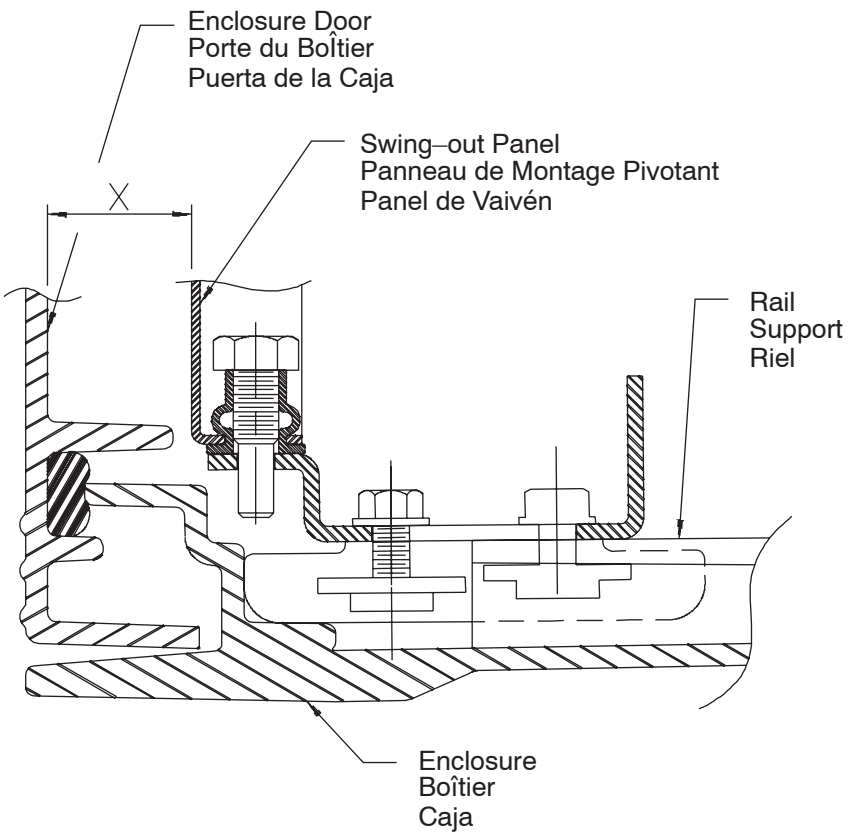
ESPAÑOL

1. Coloque los amortiguadores de goma en las escuadras.
2. Monte las escuadras en los rieles de la caja.
3. Monte ambos conjuntos, orientándolos tal como se
4. Monte los pasadores pivote. No apriete la parte superior hasta que el panel esté colocado en las escuadras.
5. Monte el panel en las escuadras; mueva los espaciadores para central el panel verticalmente; apriete el pasador pivote superior.
6. Coloque y ajuste el panel en la ubicación deseada dentro de la caja; apriete todos los tornillos a 2.26 N-m.

NOTA: Se pueden colocar las bisagras in cualquiera de los lados del panel.



Enclosure Boîtier Cajam	X	X
	Minimum Minimu Minimizar	Maximum Maximum Máximo
20x16x8	.98in / 24.9mm	4.28in / 108.7mm
20x16x12	.98in / 24.9mm	8.28in / 210.3mm
24x20x10	.98in / 24.9mm	6.28in / 159.5mm
24x24x8	.98in / 24.9mm	4.28in / 108.7mm
24x24x12	.98in / 24.9mm	8.28in / 210.3mm
30x24x12	.98in / 24.9mm	8.28in / 210.3mm
40x32x12	.98in / 24.9mm	8.28in / 210.3mm





HOFFMAN