

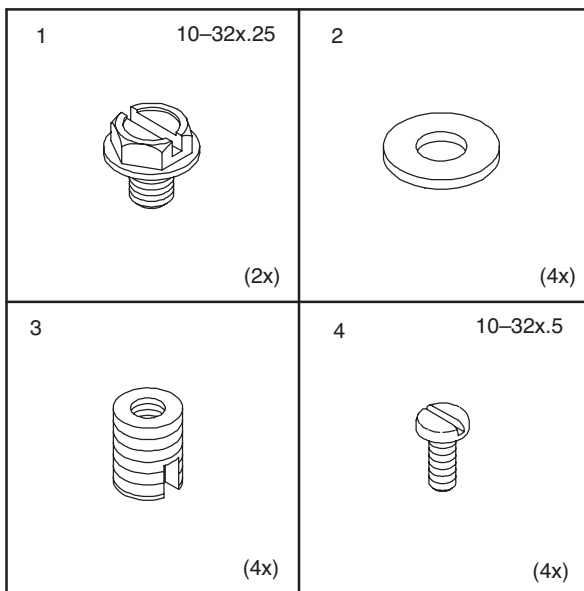


HOFFMAN

ULTRX®

Screw Insert Kit
Schraubeneinbausatz
Insertion de vis
Juego de insertos de tornillo





ENGLISH

* Drive insert into boss until flush with surface.

** Use 10-32 screws to mount components.
20 in-lbs

DEUTSCH

* Einsatz in den Sockel bis zur Oberflächenebene einschlagen.

** 10-32 Schrauben benützen, um Teile zu montieren.
2.26 Nm

FRANÇAIS

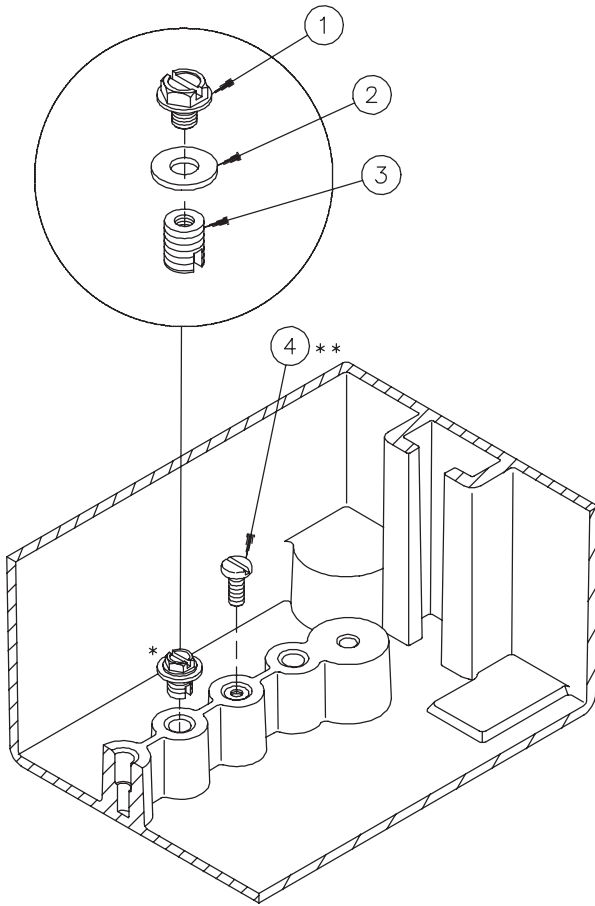
* Visser de Lorce le manchon dans le bossage jusqu'au niveau de la surface.

** Utiliser les vis 10-32 pour monter les éléments.
2.26 Nm

ESPAÑOL

* Hínque el inserto en el saliente hasta que quede raso con la superficie.

** Use tornillos 10-32 para montar los componentes.
2.26 Nm





HOFFMAN