

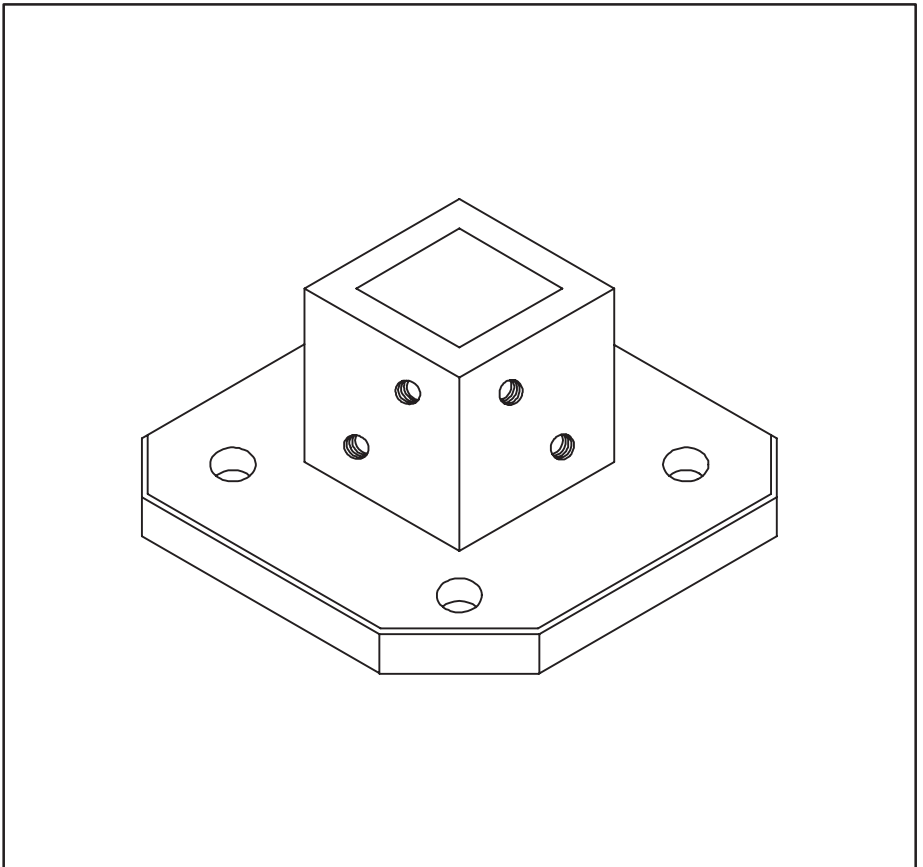
**COMPACT®**

Base Bracket

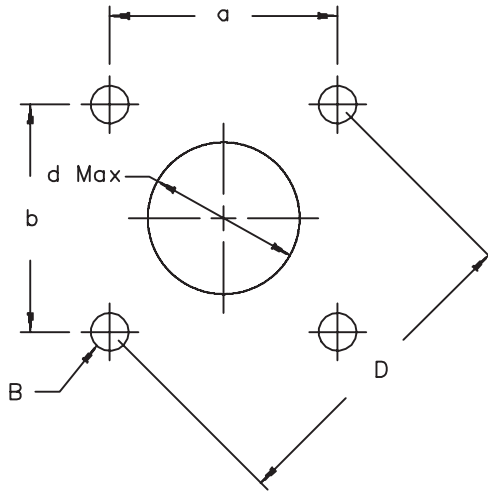
Standfuß

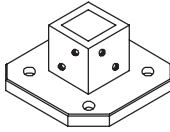
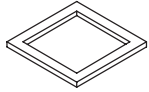
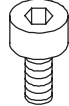


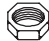

Embase fixe

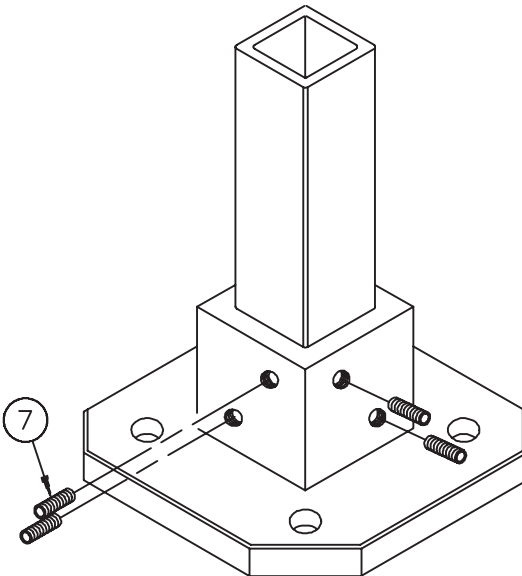
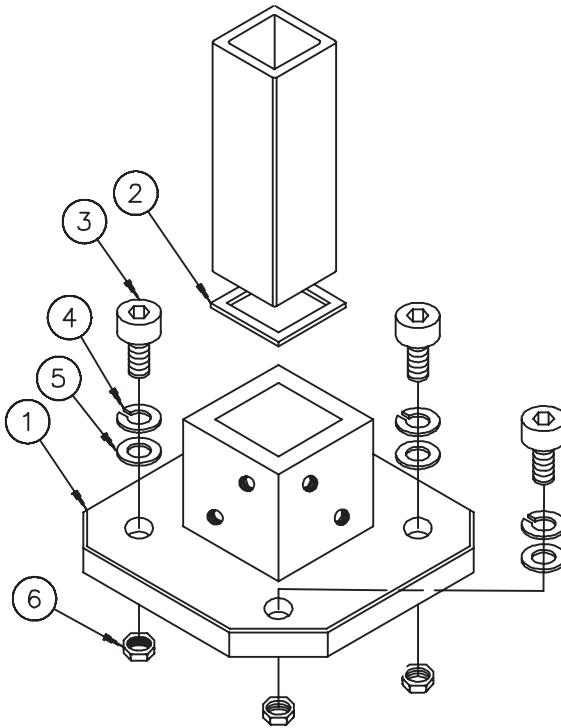
Base para tapa superior



System	a		b		d		D		B	
	in.	mm	in.	mm	in.	mm	in.	mm	in.	mm
50	3.48	88.4	3.48	88.4	2.75	70	4.92	125	ø.42	M10
60	3.67	93.3	3.67	93.3	2.75	70	5.20	132	ø.42	M10
80	4.81	122.3	4.81	122.3	4.13	105	6.81	173	ø.50	M12
80/140	4.92	125	4.92	125	4.13	105	---	---	ø.50	M12



<p>1</p>  <p>(1x)</p>	<p>2</p>  <p>(1x)</p>	<p>3</p>  <p>Customer Supplied Vom Kunde beigestellt Non fournie Proporcionado por el cliente</p>	
<p>4</p>  <p>Customer Supplied Vom Kunde beigestellt Non fournie Proporcionado por el cliente</p>	<p>5</p>  <p>Customer Supplied Vom Kunde beigestellt Non fournie Proporcionado por el cliente</p>	<p>6</p>  <p>Customer Supplied Vom Kunde beigestellt Non fournie Proporcionado por el cliente</p>	<p>7</p>  <p>22 ft–lbs (30Nm)</p> <p>(4x)</p>





---

**HOFFMAN**