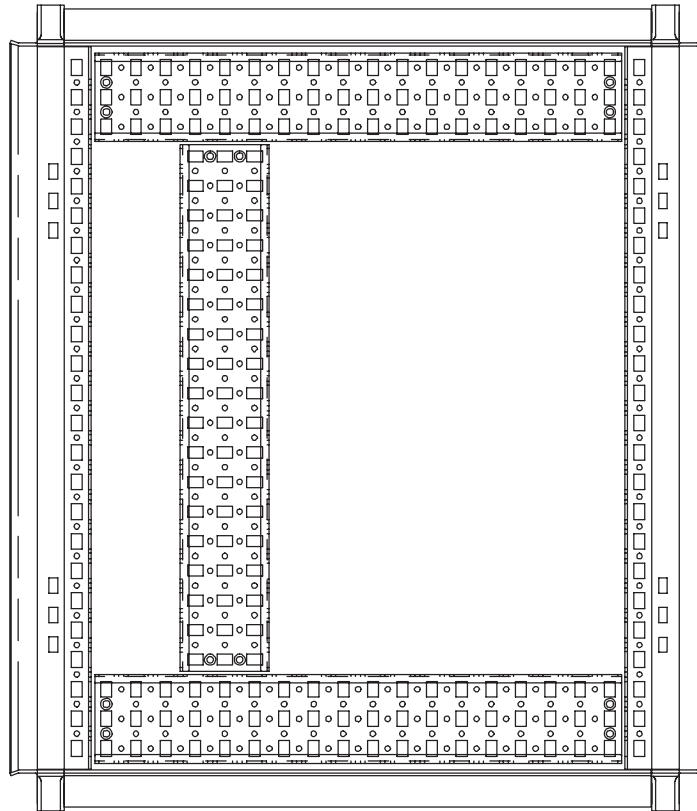
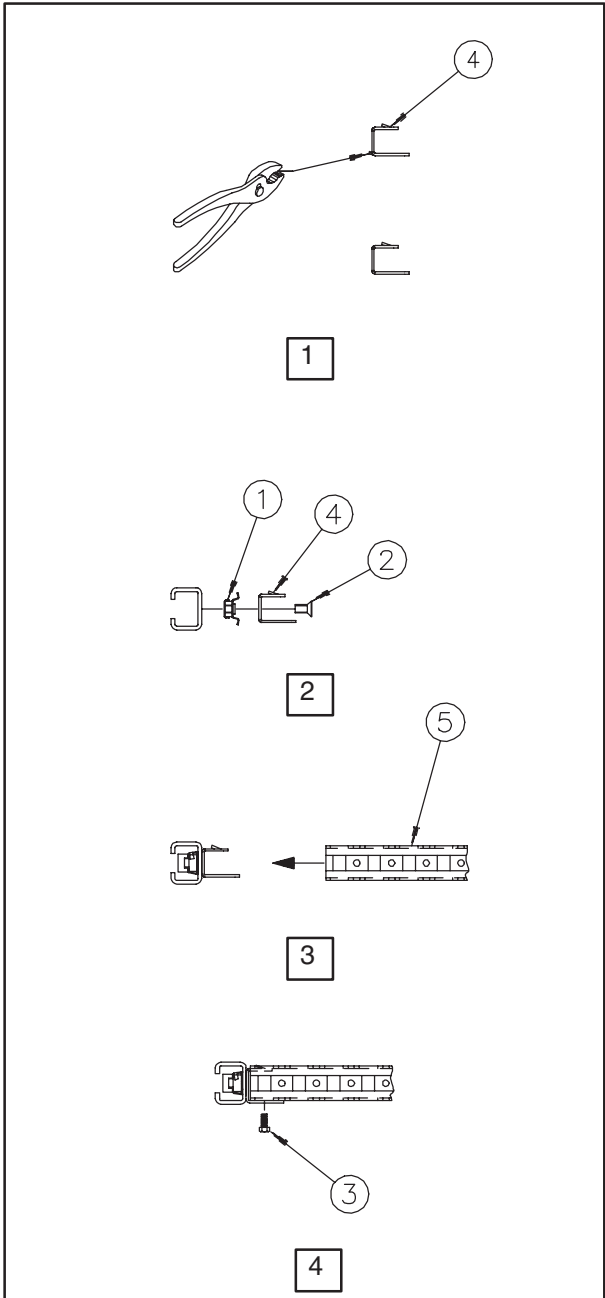
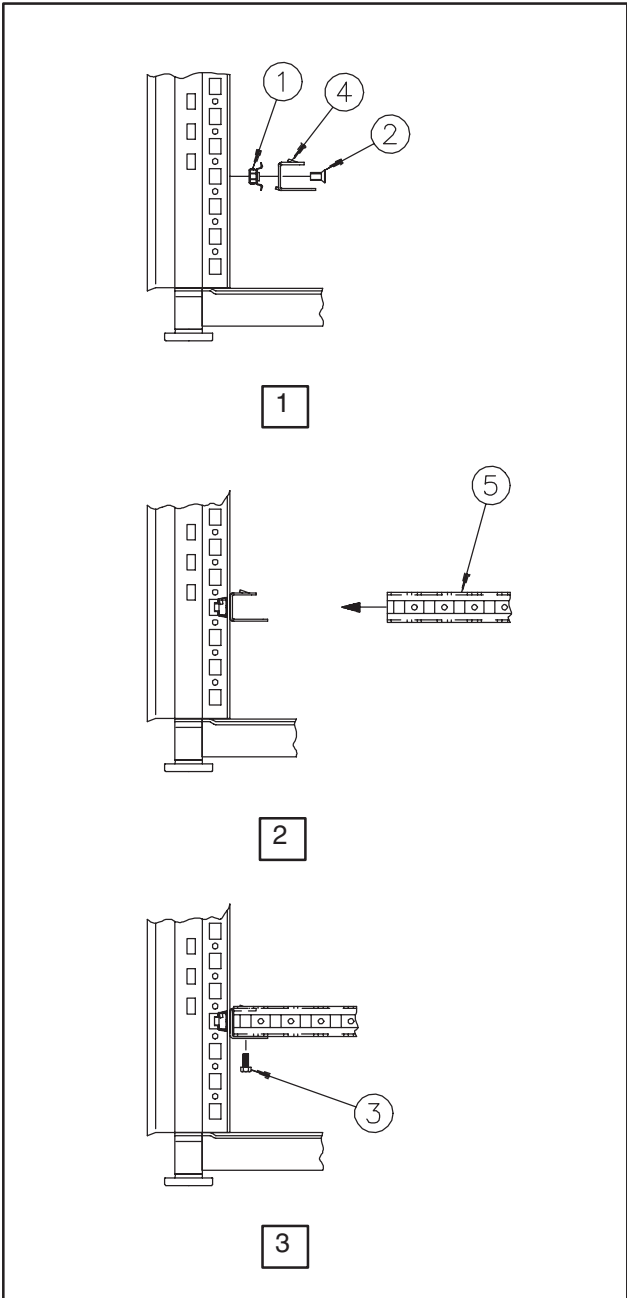
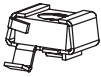

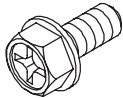
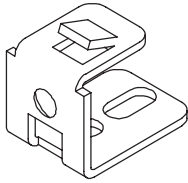
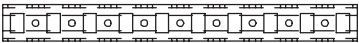
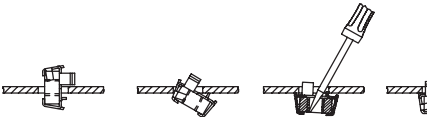


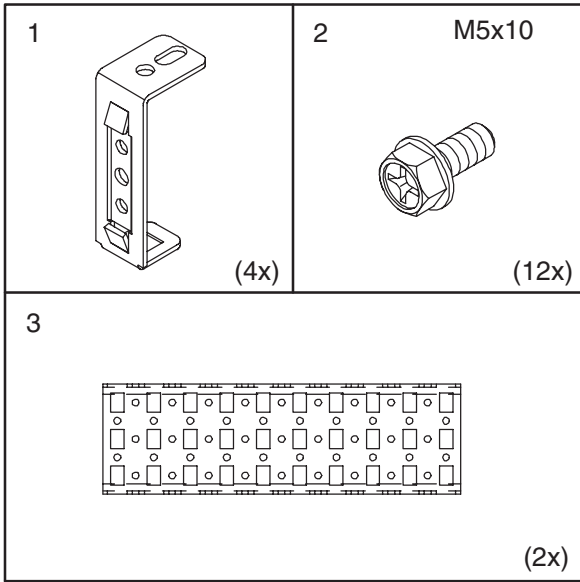
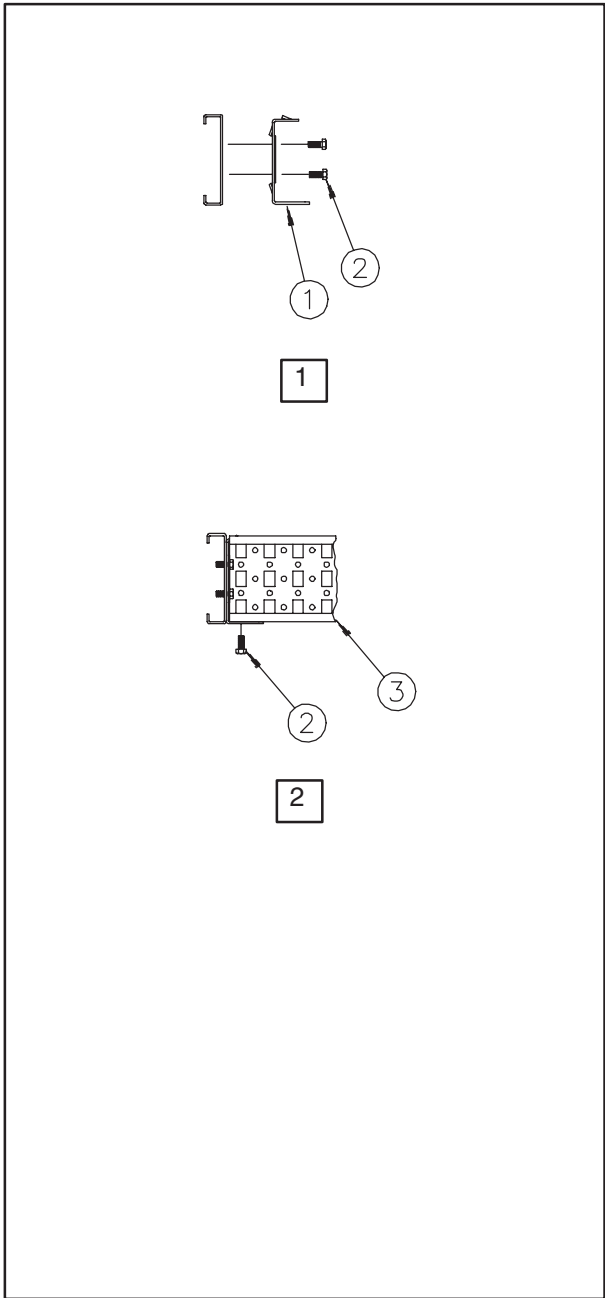
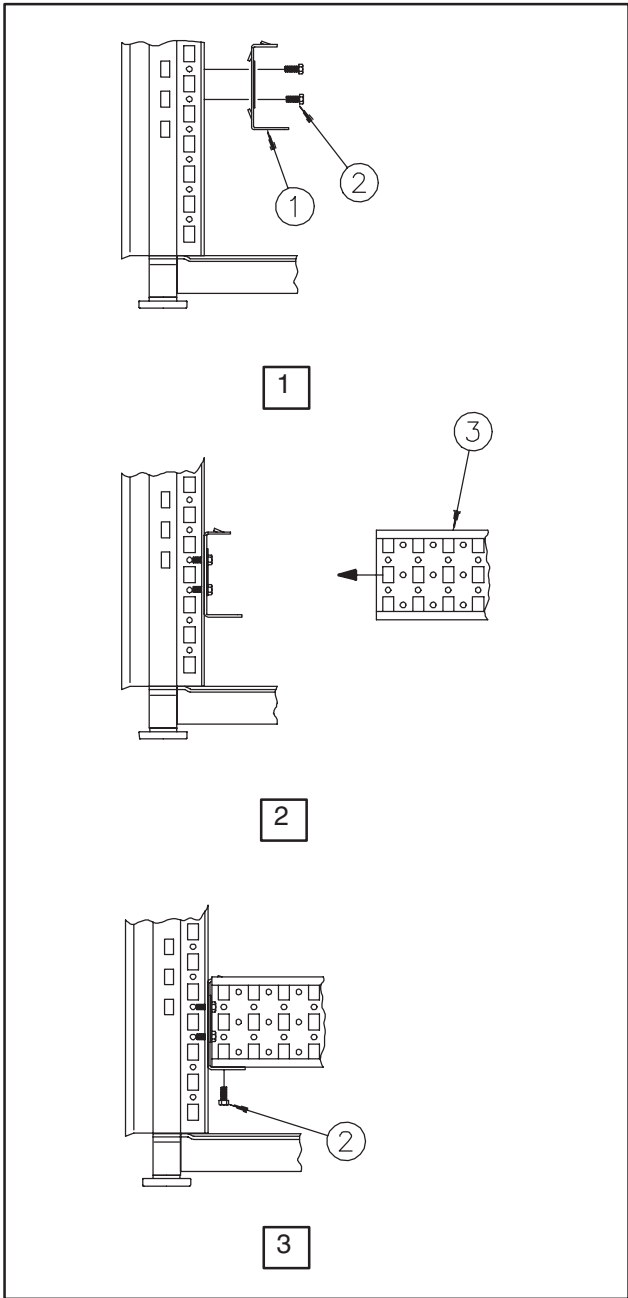
PROLINE®

Grid Strap
Gitterverstärkungen
Traverses de fixatrou
Sujetador para rejillas





<p>1</p> <p>M6</p>  <p>(4x)</p>	<p>2</p> <p>M6-1x12</p>  <p>(4x)</p>	<p>3</p> <p>M5x10</p>  <p>(4x)</p>	<p>4</p>  <p>(4x)</p>
<p>5</p>  <p>(2x)</p>			





HOFFMAN